

Instrucțiuni de instalare și întreținere pentru specialist

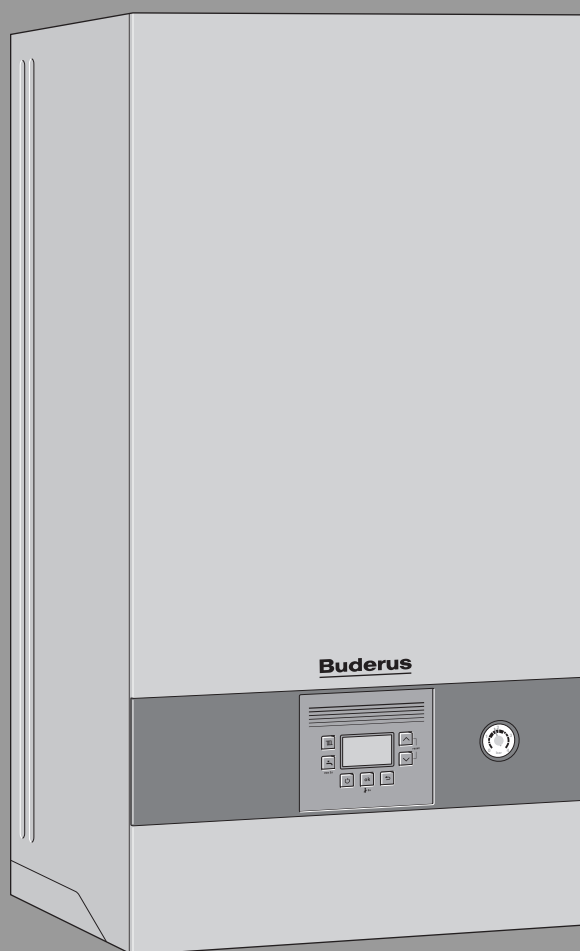
Centrală termică în condensare cu gaz

# Logamax plus

GB122-24 KD H

# Buderus

Citiți cu atenție înainte de montaj și service.



## Cuprins

<b>1</b>	<b>Explicarea simbolurilor și instrucțiuni de siguranță . . . . .</b>	<b>3</b>		
1.1	Explicarea simbolurilor . . . . .	3		
1.2	Instrucțiuni generale de siguranță. . . . .	3		
<b>2</b>	<b>Date despre produs . . . . .</b>	<b>4</b>		
2.1	Pachet de livrare. . . . .	4		
2.2	Declarație de conformitate . . . . .	4		
2.3	Identificarea produsului. . . . .	4		
2.4	Prezentarea tipurilor . . . . .	5		
2.5	Dimensiuni și distanțe minime . . . . .	5		
2.6	Privire de ansamblu asupra produsului. . . . .	7		
2.7	Date de produs privind consumul de energie. . . . .	8		
<b>3</b>	<b>Prescripții . . . . .</b>	<b>8</b>		
<b>4</b>	<b>Ghidarea gazelor arse . . . . .</b>	<b>8</b>		
4.1	Accesorii pentru gaze arse admise . . . . .	8		
4.2	Indicații de montaj . . . . .	8		
4.3	Guri de vizitare pentru verificare . . . . .	8		
4.4	Ghidarea gazelor arse în puț . . . . .	8		
4.4.1	Cerințe cu privire la puț . . . . .	8		
4.4.2	Verificarea dimensiunilor puțului . . . . .	9		
4.5	Ghidarea verticală a gazelor arse deasupra acoperișului . . . . .	9		
4.6	Calcularea lungimii unei instalații de evacuare a gazelor arse . . . . .	9		
4.7	Ghidarea aerului/gazelor arse conform C13(x) . . . . .	9		
4.8	Ghidarea aerului/gazelor arse conform C33(x) . . . . .	10		
4.8.1	Ghidarea aerului/gazelor arse în puț conform C33x . . . . .	10		
4.8.2	Ghidarea verticală a aerului/gazelor arse conform C33(x) deasupra acoperișului. . . . .	10		
4.9	Ghidarea aerului/gazelor arse conform C43(x) . . . . .	11		
4.10	Ghidarea aerului/gazelor arse conform C(10)3x . . . . .	11		
4.11	Ghidarea aerului/gazelor arse conform C53(x) . . . . .	11		
4.11.1	Ghidarea aerului/gazelor arse în puț conform 53(x) . . . . .	11		
4.11.2	Ghidarea aerului/gazelor arse conform C53x la peretele exterior . . . . .	12		
4.12	Ghidarea aerului/gazelor arse conform C83(x) . . . . .	12		
4.13	Ghidarea aerului/gazelor arse conform C93x . . . . .	12		
4.13.1	Ghidarea rigidă a gazelor arse în puț conform C93x . . . . .	12		
4.13.2	Ghidarea flexibilă a gazelor arse în puț conform C93x . . . . .	13		
4.14	Ghidarea aerului/gazelor arse conform C63 . . . . .	13		
4.15	Ghidarea gazelor arse conform B23P . . . . .	13		
4.16	Ghidarea gazelor arse conform B23p/B53p . . . . .	14		
4.16.1	Ghidarea rigidă a gazelor arse în puț conform B53P . . . . .	14		
4.16.2	Ghidarea flexibilă a gazelor arse în puț conform B53P . . . . .	14		
4.17	Evacuarea gazelor arse conform B33 (doar pentru aparte cu până la 35 kW) . . . . .	14		
4.17.1	Ghidarea rigidă a gazelor arse în puț conform B33 . . . . .	14		
4.17.2	Ghidarea flexibilă a gazelor arse în puț conform B33 . . . . .	14		
4.18	Alocarea multiplă (doar pentru aparte până la 30 kW) . . . . .	14		
4.18.1	Alocare grupă de aparate pentru alocare multiplă . . . . .	14		
4.18.2	Creșterea puterii minime (încălzire și apă caldă) a generatorului de căldură . . . . .	15		
4.18.3	Ghidarea aerului/gazelor arse conform C(10)3x . . . . .	15		
4.18.4	Ghidarea aerului/gazelor arse conform C(11)3x . . . . .	15		
4.18.5	Ghidarea aerului/gazelor arse conform C(12)3x . . . . .	15		
4.18.6	Ghidarea aerului/gazelor arse conform C(13)3x . . . . .	15		
4.18.7	Ghidarea aerului/gazelor arse conform C(14)3x . . . . .	16		
4.19	Cascade . . . . .	18		
4.19.1	Alocare grupă de aparate pentru cascadă . . . . .	18		
4.19.2	Creșterea puterii minime (încălzire și apă caldă) a generatorului de căldură . . . . .	18		
4.19.3	Ghidarea gazelor arse conform B23p/B53p . . . . .	18		
4.19.4	Ghidarea aerului/gazelor arse conform C93x . . . . .	19		
<b>5</b>	<b>Instalare . . . . .</b>	<b>20</b>		
5.1	Condiții preliminare . . . . .	20		
5.2	Apă preîncălzită pe cale solară . . . . .	20		
5.3	Apă de alimentare și completare. . . . .	20		
5.4	Verificarea dimensiunii vasului de expansiune. . . . .	21		
5.5	Pregătirea montajului aparatului. . . . .	21		
5.6	Montarea aparatului. . . . .	22		
5.7	Umplerea instalației și verificarea etanșeității . . . . .	23		
<b>6</b>	<b>Conexiune electrică . . . . .</b>	<b>23</b>		
6.1	Indicații generale . . . . .	23		
6.2	Racordarea aparatului . . . . .	23		
6.3	Racordarea accesoriilor externe . . . . .	24		
<b>7</b>	<b>Punerea în funcțiune . . . . .</b>	<b>25</b>		
7.1	Privire de ansamblu asupra panoului de comandă . . . . .	25		
7.2	Afișaje pe ecran . . . . .	25		
7.3	Pornirea aparatului . . . . .	25		
7.4	Setarea temperaturii turului . . . . .	26		
7.5	Setarea preparării apei calde . . . . .	26		
7.5.1	Setarea temperaturii apei calde . . . . .	26		
7.5.2	Setarea regimului confort sau a regimului eco . . . . .	26		
7.6	Setarea pentru reglarea încălzirii . . . . .	26		
7.7	După punerea în funcțiune . . . . .	26		
7.8	Setarea regimului de vară . . . . .	26		
7.9	Regim manual. . . . .	26		
<b>8</b>	<b>Scoaterea din funcțiune . . . . .</b>	<b>27</b>		
8.1	Oprire/operare standby . . . . .	27		
8.2	Setarea protecției împotriva înghețului . . . . .	27		
8.3	Protecția împotriva blocării. . . . .	27		
8.4	Dezinfecție termică (numai aparate GB122-..T) . . . . .	27		
<b>9</b>	<b>Modificarea curbei caracteristice a pompei pentru circuitul de încălzire . . . . .</b>	<b>28</b>		
<b>10</b>	<b>Setări în meniul de service . . . . .</b>	<b>29</b>		
10.1	Utilizarea meniului de service . . . . .	29		
10.2	Privire de ansamblu asupra funcțiilor de service . . . . .	29		
10.2.1	Meniul 1 . . . . .	29		
10.2.2	Meniul 2 . . . . .	30		

10.2.3	Meniul 3	30
10.2.4	Meniul 4	31
10.2.5	Meniul 5	33
10.2.6	Meniul 6	33
10.2.7	Meniul 0	33
<b>11</b>	<b>Verificarea setării pentru gaz</b>	<b>34</b>
11.1	Reconstrucția tipului de gaz	34
11.2	Verificați raportul între gaz și aer și setați, dacă este necesar	34
11.3	Verificarea presiunii de racordare a gazului	35
<b>12</b>	<b>Măsurarea gazelor arse</b>	<b>36</b>
12.1	Regimul coșar	36
12.2	Verificarea etanșeității căii de evacuare a gazelor arse	36
12.3	Măsurarea CO <sub>2</sub> din gaze arse	36
<b>13</b>	<b> Protecția mediului și eliminarea ca deșeu</b>	<b>36</b>
<b>14</b>	<b>Verificare tehnică și întreținere</b>	<b>37</b>
14.1	Instrucțiuni de siguranță în timpul verificării tehnice și întreținerii	37
14.2	Verificarea blocului de căldură	37
14.3	Verificarea electrozilor și curățarea blocului de căldură	38
14.4	Curățarea sifonului pentru condensat	40
14.5	Verificarea sitei din țeava pentru apă rece	42
14.6	Înlocuirea schimbătorului de căldură în plăci	42
14.7	Verificarea vasului de expansiune	43
14.8	Setarea presiunii de lucru a instalației de încălzire	43
14.9	Demontarea vanei de gaz	43
14.10	Demontarea pompei pentru circuitul de încălzire	43
14.11	Demontarea aerisitorului automat	44
14.12	Demontarea motorului vanei cu 3 căi	44
14.13	Demontarea schimbătorului de căldură	44
14.14	Înlocuirea sistemului electronic al aparatului	45
14.15	Fixarea din nou a mantalei laterale	45
14.16	Utilizarea unor benzi din material plastic laterale	45
14.17	Listă de verificare pentru verificare tehnică și întreținere	46
<b>15</b>	<b>Indicatoare de pe afișaj</b>	<b>46</b>
<b>16</b>	<b>Deranjamente</b>	<b>47</b>
16.1	Generalități	47
16.2	Tabel mesaje de operare și de eroare	47
16.3	Deranjamente care nu sunt indicate pe afișaj	56
16.4	Funcționarea și diagnoza pompei	57
<b>17</b>	<b>Anexă</b>	<b>58</b>
17.1	Proces-verbal de punere în funcțiune pentru aparat	58
17.2	Cablarea electrică	60
17.3	Date tehnice	61
17.4	Compoziția condensatului	63
17.5	Valorile senzorilor	63
17.6	Curbă de încălzire	63
17.7	Valori de reglaj pentru puterea calorică	64
17.7.1	GB122-24 KD	64

## 1 Explicarea simbolurilor și instrucțiuni de siguranță

### 1.1 Explicarea simbolurilor

#### Indicații de avertizare

În indicațiile de avertizare există cuvinte de semnalare, care indică tipul și gravitatea consecințelor care pot apărea dacă nu se respectă măsurile pentru evitarea pericolului.

Următoarele cuvinte de semnalare sunt definite și pot fi întâlnite în prezentul document:

#### PERICOL

**PERICOL** înseamnă că pot rezulta vătămări personale grave până la vătămări care pun în pericol viața.

#### AVERTIZARE

**AVERTIZARE** înseamnă că pot rezulta daune personale grave până la daune care pun în pericol viața.

#### PRECAUȚIE

**PRECAUȚIE** înseamnă că pot rezulta vătămări corporale ușoare până la vătămări corporale grave.

#### ATENȚIE

**ATENȚIE** înseamnă că pot rezulta daune materiale.

#### Informații importante



Informațiile importante fără pericole pentru persoane și bunuri sunt marcate prin simbolul afișat Info.

#### Alte simboluri

Simbol	Semnificație
▶	Etapă de operație
→	Referință încrucișată la alte fragmente în document
•	Enumerare/listă de intrări
–	Enumerare/listă de intrări (al 2-lea. nivel)

Tab. 1

### 1.2 Instrucțiuni generale de siguranță

#### Indicații privind grupul țintă

Aceste instrucțiuni de instalare se adresează specialiștilor din domeniul instalațiilor de gaz și apă, ingineriei termice și ingineriei electrice. Trebuie respectate indicațiile incluse în instrucțiuni. Nerespectarea poate conduce la daune materiale și/sau daune personale și pericol de moarte.

- ▶ Anterior instalării, citiți instrucțiunile de instalare, de service și de punere în funcțiune (generator termic, regulator pentru instalația de încălzire, pompe etc.).
- ▶ Țineți cont de indicațiile de siguranță și de avertizare.
- ▶ Țineți cont de prevederile naționale și regionale, reglementările tehnice și directive.
- ▶ Documentați lucrările executate.

#### Utilizarea conformă cu destinația

Produsul poate fi utilizat doar pentru prepararea agentului termic si a apei calde menajere în sistemele de încălzire închise.

Orice altă utilizare nu este conform destinației. Daunele apărute în această situație nu sunt acoperite de garanție.

### ⚠ Comportament în caz de miros de gaze

Scurgerile de gaz prezintă pericol de explozie. În cazul în care simțiți miros de gaze, țineți cont de următoarele instrucțiuni.

- ▶ Evitați formarea de flăcări sau scântei:
  - Nu fumați, nu folosiți brichetă și chibrituri.
  - Nu acționați întrerupătoarele electrice, nu scoateți ștecărele din priză.
  - Nu utilizați telefonul sau soneria.
- ▶ Blocați alimentarea cu gaz la dispozitivul principal de blocare sau la contorul de gaz.
- ▶ Deschideți ferestrele și ușile.
- ▶ Avertizați toți locatarii și părăsiți clădirea.
- ▶ Nu permiteți accesul terților în clădire.
- ▶ Exteriorul clădirii: contactați telefonic pompierii, poliția și societatea de alimentare cu gaz.

### ⚠ Pericol de moarte prin otrăvire cu gaze arse

Scurgerile de gaze arse prezintă pericol de moarte.

- ▶ Asigurați-vă că tubulaturile de evacuare a gazelor arse și garniturile de etanșare nu sunt deteriorate.

### ⚠ Pericol de moarte prin otrăvire cu gaze arse la arderea insuficientă

Scurgerile de gaze arse prezintă pericol de moarte. În cazul tubulaturilor deteriorate sau neetanșate pentru gaze arse sau a mirosului de gaze arse, țineți cont de următoarele instrucțiuni.

- ▶ Închideți alimentarea cu combustibil.
- ▶ Deschideți ferestrele și ușile.
- ▶ Dacă este necesar, avertizați toți locatarii și părăsiți clădirea.
- ▶ Nu permiteți accesul terților în clădire.
- ▶ Remediați imediat deteriorările de la nivelul tubulaturii pentru gaze arse.
- ▶ Asigurați alimentarea cu aer de ardere.
- ▶ Nu acoperiți și nu micșorați orificiile de ventilație și aerisire a aerului din uși, ferestre și pereți.
- ▶ Asigurați o alimentare suficientă cu aer de ardere și în cazul aparatelor montate ulterior, de exemplu, la ventilatoarele pentru aer uzat, la ventilatoarele pentru bucătărie și la aparatele de aer condiționat cu evacuarea aerului uzat spre exterior.
- ▶ În cazul unei alimentări insuficiente cu aer de ardere, nu puneți produsul în funcțiune.

### ⚠ Instalare, punere în funcțiune și întreținere

Instalarea, punerea în funcțiune și întreținerea pot fi efectuate numai de către o firmă de specialitate autorizată.

- ▶ În cazul funcționării dependente de aerul din încăpă: asigurați-vă că încăperea centralei termice îndeplinește cerințele de aerisire.
- ▶ Nu reparați, manipulați sau dezactivați componentele relevante pentru siguranță.
- ▶ Pentru montare utilizați numai piese de schimb originale.
- ▶ Verificați etanșeitatea la gaz după efectuarea lucrărilor la elementele conducătoare de gaz.

### ⚠ Lucrările electrice

Lucrările electrice trebuie efectuate numai de către experți în domeniul instalațiilor electrice.

Înainte de a începe lucrările electrice:

- ▶ Întrerupeți tensiunea de alimentare la nivelul tuturor poliilor și adoptați măsuri de siguranță împotriva reconectării.
- ▶ Verificați lipsa tensiunii.
- ▶ Înainte de a atinge piesele sub tensiune: Așteptați cel puțin cinci minute pentru a se descărca condensatorii.

- ▶ Dacă este necesar, respectați schemele de conexiuni ale celorlalte părți ale instalației.

### ⚠ Predarea către utilizator

La predare instruiți utilizatorul cu privire la operarea și condițiile de operare ale instalației de încălzire.

- ▶ Explicați modul de operare – în special operațiunile relevante pentru siguranță.
- ▶ Informați utilizatorul, în mod special, cu privire la următoarele puncte:
  - Modificările sau reparațiile trebuie efectuate numai de către o firmă de specialitate autorizată.
  - Pentru a garanta o utilizare sigură și ecologică este necesară efectuarea unei verificări tehnice cel puțin o dată pe an precum și a lucrărilor de curățare și întreținere necesare.
  - Generatorul de căldură poate fi utilizat numai cu mantaua montată și închisă.
- ▶ Identificați urmările posibile (vătmări ale persoanelor, pericol de moarte sau daune materiale) ale omiterii sau realizării necorespunzătoare a unor lucrări de verificare tehnică, curățare sau întreținere.
- ▶ Avertizați și cu privire la pericolele prezentate de monoxidul de carbon (CO) și recomandați utilizarea indicatoarelor de CO.
- ▶ Înmânați instrucțiunile de instalare și utilizare utilizatorului pentru a le păstra.

## 2 Date despre produs

### 2.1 Pachet de livrare

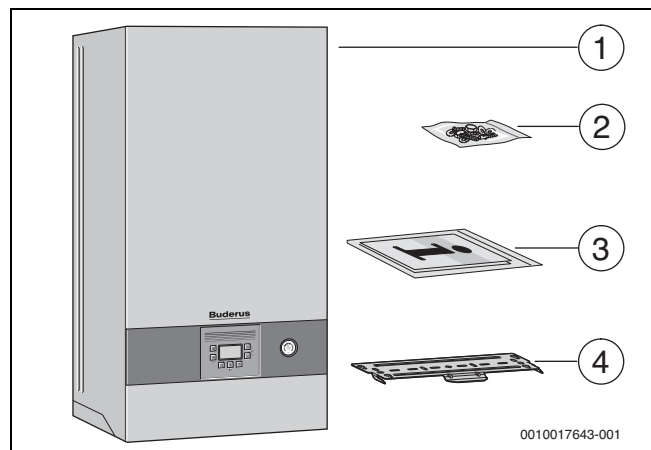


Fig. 1 Pachet de livrare

- [1] Centrală termică în condensatie cu gaz suspendată pe perete
- [2] Material de fixare
- [3] Set de broșuri pentru documentația produsului
- [4] Suport pentru prindere pe perete

### 2.2 Declarație de conformitate

Acest produs corespunde în construcția și comportamentul său de funcționare cerințelor europene și naționale.

**CE** Prin intermediul marcatului CE este declarată conformitatea produsului cu toate prescripțiile legale UE aplicabile, prevăzute la nivelul marcatului.

Textul complet al declarației de conformitate este disponibil pe Internet: [www.buderus.ro](http://www.buderus.ro).

### 2.3 Identificarea produsului

#### Plăcuță de tip

Plăcuța de tip conține date de performanță, date de aprobare și numărul de serie al produsului.

Poziția plăcuței de tip poate fi găsită în prezentarea generală a produsului din acest capitol.

### Plăcuță de identificare suplimentară

Plăcuța de identificare suplimentară cuprinde date despre numele produsului și cele mai importante date despre produs.

Se află într-unul dintre locurile produsului care sunt ușor accesibile din exterior.

## 2.4 Prezentarea tipurilor

**GB122-.. Aparatele KD** sunt centrale termice în condensatie cu gaz cu pompă integrată pentru circuitul de încălzire, vană cu 3 căi și schimbător

## 2.5 Dimensiuni și distanțe minime

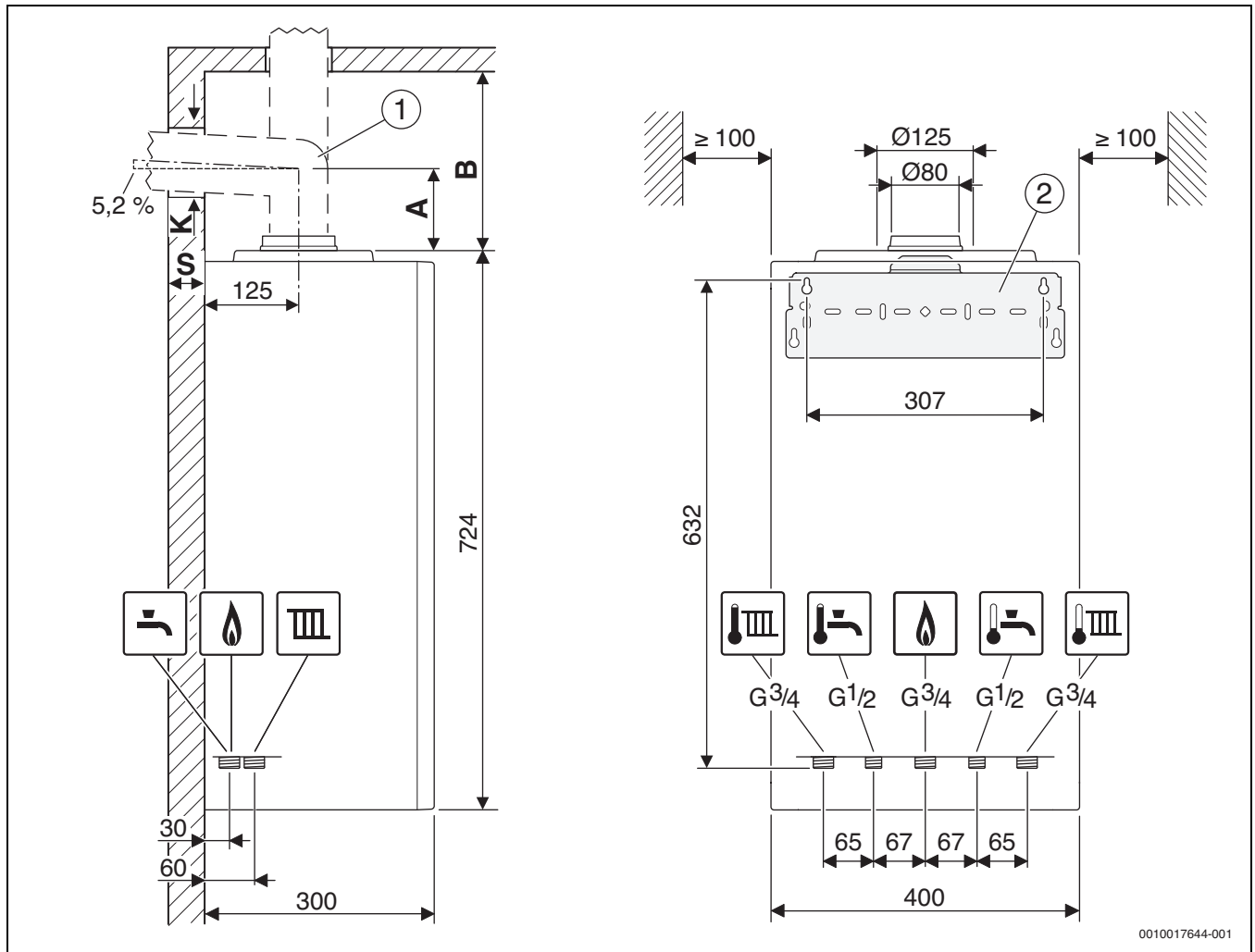


Fig. 2 Dimensiuni și distanțe minime (mm)

- [1] Accesorii pentru gaze arse  
 [2] Suport pentru prindere pe perete  
 A Distanța dintre marginea superioară a aparatului și axa centrală a tubulaturii orizontale de evacuare a gazelor arse  
 B Distanța dintre marginea superioară a aparatului și plafon  
 K Diametru de găurit  
 S Grosime perete

Grosime perete S	K [mm] pentru Ø accesorii pentru gaze arse [mm]		
	Ø 60/100	Ø 80	Ø 80/125
15 - 24 cm	130	110	155
24 - 33 cm	135	115	160
33 - 42 cm	140	120	165
42 - 50 cm	145	145	170

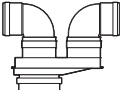




de căldură în plăci pentru încălzire și încălzirea apei potabile cu principiul în contracurent.

**GB122-.. Aparatele T** sunt centrale termice în condensatie cu gaz cu pompă integrată pentru circuitul de încălzire și vană cu 3 căi pentru racordarea unui boiler.




Tip	Țara	Cod de comandă
GB122-24 KD H	România, Moldova	7 736 901 291

Tab. 2 Prezentarea tipurilor

Tab. 3 Grosimea peretelui S în funcție de diametrul accesoriilor pentru gaze arse

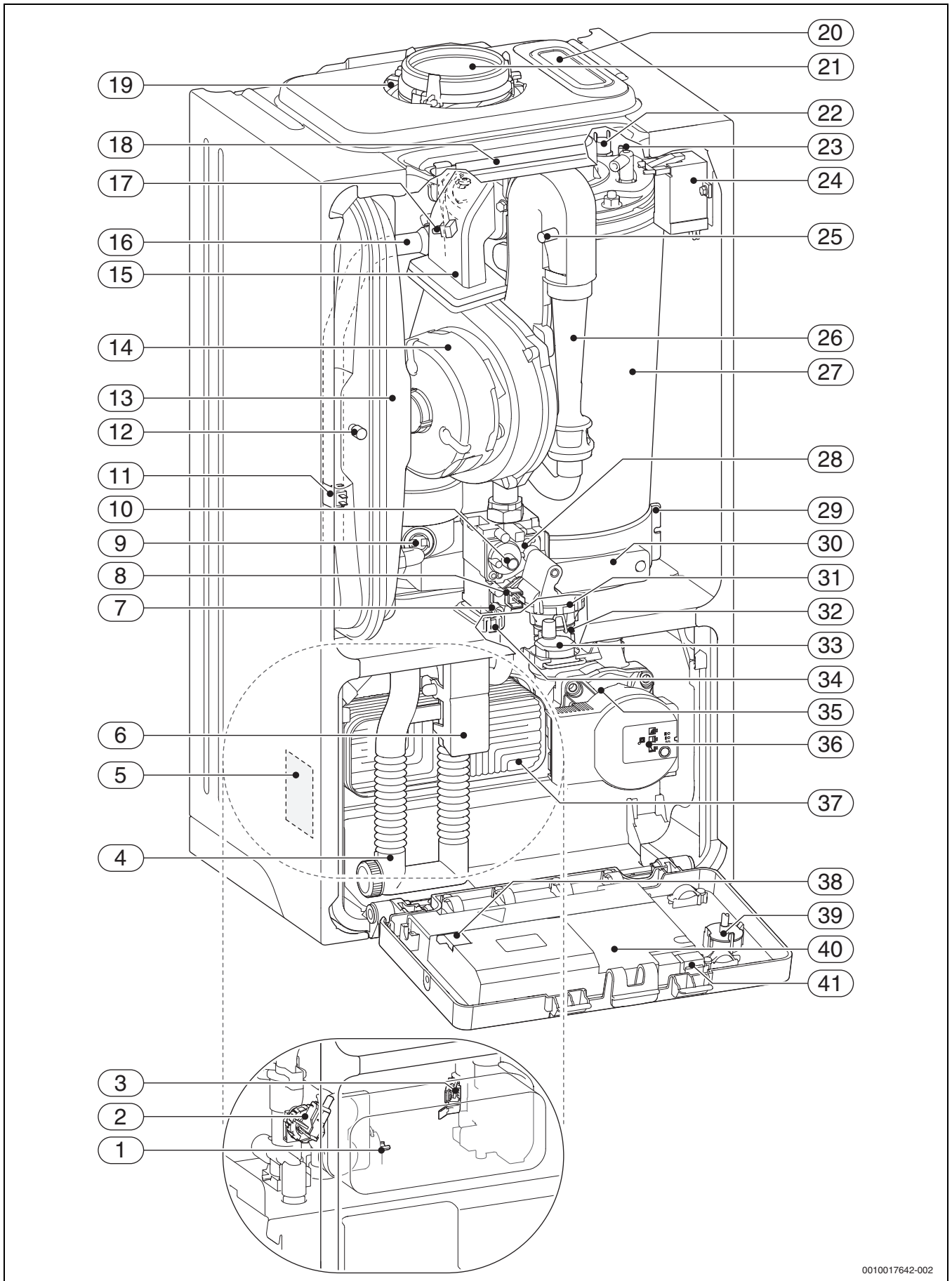
Accesoriile pentru gaze arse pentru tubulatura orizontală de evacuare a gazelor arse		A [mm]
	<b>Ø 80/80 mm</b> Racordul țevii izolate Ø 80/80 mm, cot 90° Ø 80 mm	208
	<b>Ø 80 mm</b> Adaptor de racordare Ø 80/125 mm, cot 90° Ø 80 mm	150
	<b>Ø 80 mm</b> Adaptor de racordare Ø 80/125 mm cu alimentare cu aer de ardere, cot 90° Ø 80 mm	205
	<b>Ø 60/100 mm</b> Cot de racord Ø 60/100 mm	82
	<b>Ø 80/125 mm</b> Cot de racord Ø 80/125 mm	114

Tab. 4 Distanța A în funcție de accesoriile pentru gaze arse

Accesorii pentru gaze arse pentru tubulatură verticală de evacuare a gazelor arse		B [mm]
	<b>Ø 80/125 mm</b> Adaptor de racordare Ø 80/125 mm	≥ 250
	<b>Ø 60/100 mm</b> Adaptor de racordare Ø 60/100 mm	≥ 250
	<b>Ø 80/80 mm</b> Racord pentru țeava izolată Ø 80/80 mm	≥ 310
	<b>Ø 80 mm</b> Adaptor de racordare Ø 80 mm cu alimentare cu aer de ardere	≥ 310

Tab. 5 Distanța B în funcție de accesoriile pentru gaze arse

## 2.6 Privire de ansamblu asupra produsului



0010017642-002

Fig. 3 Privire de ansamblu asupra produsului

**Legendă la Fig. 3:**

- [1] Senzor de temperatură pentru apa caldă
- [2] Senzor de presiune
- [3] Aparat de măsurare debit (turbina)
- [4] Sifon
- [5] Plăcuță de identificare
- [6] Blocarea sifonului
- [7] Orificiu de măsurare pentru presiunea de racordare a gazului
- [8] Sistem de comandă vană de gaz
- [9] Limitator de temperatură a gazelor arse
- [10] Șurub de reglaj vană de gaz
- [11] Senzor de tur
- [12] Ventil alimentare cu azot
- [13] Vas expansiune
- [14] Suflantă
- [15] Sistem de amestecare cu siguranță curent de retur pentru gaze arse (membrană)
- [16] Tur de încălzire
- [17] Senzor de tur la nivelul blocului de căldură
- [18] Etrier
- [19] Aspirație aer de ardere
- [20] Gură de verificare
- [21] Tubulatură evacuare gaze arse
- [22] Limitator de temperatură bloc de căldură
- [23] Set electrozi
- [24] Transformator de aprindere
- [25] Orificiu de măsurare pentru presiunea de comandă
- [26] Cameră de amestec gaz-aer
- [27] Bloc de căldură
- [28] Vană de gaz
- [29] Recipient pentru condensat
- [30] Capac pentru gura de vizitare pentru verificare
- [31] Motorul vanei cu 3 căi
- [32] Vană cu trei căi
- [33] Aerisitor automat
- [34] Supapă de siguranță (încălzire)
- [35] Pompă circuit de încălzire
- [36] Întrerupător turația pompei și LED al pompei
- [37] Schimbător de căldură în plăci
- [38] Siguranță (substituent)
- [39] Manometru
- [40] Unit.comandă
- [41] Spațiu pentru ștecherul codat (KIM)

**2.7 Date de produs privind consumul de energie**

Datele de produs privind consumul de energie se găsesc în Instrucțiunile de utilizare pentru operator.

**3 Prescripții**

Pentru instalarea și funcționarea corespunzătoare a produsului, respectați toate prescripțiile naționale și regionale, regulamentele tehnice și directivele în vigoare.

Documentul 6720807972 conține informații privind prescripțiile valabile. Pentru afișare, puteți utiliza funcția de căutare a documentelor de pe pagina noastră de Internet. Puteți găsi adresa de internet pe partea din spate a acestor instrucțiuni.

**4 Ghidarea gazelor arse****4.1 Accesorii pentru gaze arse admise**

Accesoriile pentru gaze arse aferente instalațiilor de evacuare a gazelor descrise în aceste instrucțiuni sunt incluse în certificarea CE a generatorului termic.

Din acest motiv, vă recomandăm să utilizați Buderus accesorii originale. Denumirile și codurile de comandă pot fi găsite în catalogul general.

**4.2 Indicații de montaj****PERICOL****Intoxicare cu CO!**

Gazele arse scurse duc la valori de CO prea ridicate în aer, care pot fi letale

- ▶ Tubulaturile de evacuare a gazelor arse și garniturile de etanșare nu trebuie să fie deteriorate.
- ▶ La montarea instalației de evacuare a gazelor, utilizați exclusiv substanțe de gresare aprobate de producătorul instalației.

- ▶ La despachetare, verificați dacă accesoriile pentru gaze arse sunt intacte.
- ▶ Respectați instrucțiunile de instalare ale accesoriilor.
- ▶ Scurtați accesoriile până la lungimea necesară. Efectuați tăietura pe verticală și debavurați locul tăieturii.
- ▶ Aplicați substanța de gresare inclusă în pachetul de livrare pe garniturile de etanșare.
- ▶ Împingeți accesoriile până la capăt în mufă.
- ▶ Pozați secțiunea orizontală cu o creștere de 3° (= 5,2 % sau 5,2 cm pe metru) în direcția de curgere a gazelor arse.
- ▶ Fixați tubulatura pentru gaze arse cu coliere pentru țevă pe toată lungimea acesteia:
  - Țineți cont de distanța maximă de ≤ 2 m între două coliere pentru țevă.
  - Montați un colier pentru țevă la fiecare cot.
- ▶ După finalizarea lucrărilor, verificați etanșeitarea.

**Ghidarea gazelor arse prin mai multe etaje**

Dacă mai multe etaje sunt șuntate prin ghidarea gazelor arse, acestea trebuie ghidate într-un puț.

**4.3 Guri de vizitare pentru verificare**

Instalațiile de evacuare a gazelor trebuie să poată fi curățate în mod simplu și în condiții de siguranță. Trebuie să fie posibilă:

- Verificarea secțiunii transversale și a etanșeității țevilor.
- Verificarea și curățarea secțiunii transversale dintre tubulatura pentru gaze arse și puț (aerisire posterioară) necesară pentru utilizarea în siguranță a instalației de ardere.
- ▶ Respectați normele și prevederile naționale.

**Cerințe la montarea într-un puț disponibil**

- ▶ În cazul în care tubulatura pentru gaze arse este montată într-un puț disponibil, închideți eventualele orificii de racordare existente etanș și în funcție de materialele de construcție.

**4.4 Ghidarea gazelor arse în puț****4.4.1 Cerințe cu privire la puț**

- ▶ Respectați normele și prevederile naționale.
- ▶ Trebuie prevăzute materiale de construcții neinflamabile, cu capacitate de menținere a formei, cu durata de rezistență la foc necesară.

#### 4.4.2 Verificarea dimensiunilor puțului

► Verificați dacă puțul are dimensiunile admise.

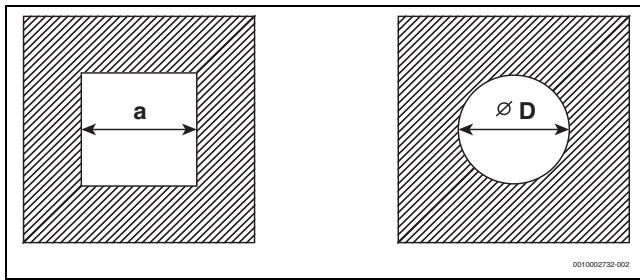


Fig. 4 Secțiune rectangulară și rotundă

#### Secțiune transversală rectangulară

Ø accesorii [mm]	C <sub>93(x)</sub> C <sub>(14)3x</sub> a <sub>min</sub> [mm]	Aerisire posteroară a <sub>min</sub> [mm]	a <sub>max</sub> [mm]
60 rigid	100 × 100	115 × 115	220 × 220
60 flexibil	100 × 100	100 × 100	220 × 220
80 rigid	120 × 120	135 × 135	300 × 300
80 flexibil	120 × 120	125 × 125	300 × 300
80/125	180 × 180	–	300 × 300
110 rigid	140 × 140	170 × 170	300 × 300
110 flexibil	140 × 140	150 × 150	300 × 300
110/160	220 × 220	–	350 × 350
125 rigid	165 × 165	185 × 185	400 × 400
125 flexibil	165 × 165	180 × 180	400 × 400
160	200 × 200	225 × 225	450 × 450
200	240 × 240	265 × 265	500 × 500

Tab. 6 Dimensiuni admise ale puțului

#### Secțiune transversală rotundă

Ø accesorii [mm]	C <sub>93(x)</sub> C <sub>(14)3x</sub> Ø D <sub>min</sub> [mm]	Aerisire posteroară Ø D <sub>min</sub> [mm]	Ø D <sub>max</sub> [mm]
60 rigid	100	135	300
60 flexibil	100	120	300
80 rigid	120	155	300
80 flexibil	120	145	300
80/125	200	–	380
110 rigid	150	190	350
110 flexibil	150	170	350
110/160	220	–	350
125 rigid	165	205	450
125 flexibil	165	200	450
160	200	245	510
200	240	285	560

Tab. 7 Dimensiuni admise ale puțului

#### 4.5 Ghidarea verticală a gazelor arse deasupra acoperișului

##### Loc de amplasare și ghidarea aerului/gazelor arse

Condiție preliminară: Deasupra plafonului încăperii centralei termice se află doar acoperișul.

- În cazul în care, pentru acoperiș, se impune o anumită durată de rezistență la foc, ghidarea aerului/gazelor arse aflată în zona dintre marginea superioară a acoperișului și învelitoarea acoperișului trebuie să aibă o manta care prezintă aceeași durată de rezistență la foc.
- În cazul în care, pentru acoperiș, nu se impune o anumită durată de rezistență la foc, ghidarea aerului/gazelor arse aflată la marginea superioară a acoperișului până la învelitoarea acoperișului trebuie să fie amplasată într-un puț din material de construcție neinflamabil, cu capacitate de menținere a formei sau trebuie să fie pozată într-o conductă metalică de protecție (protecție mecanică).

► Respectați cerințele naționale specifice privind distanțele minime față de ferestrele acoperișului.

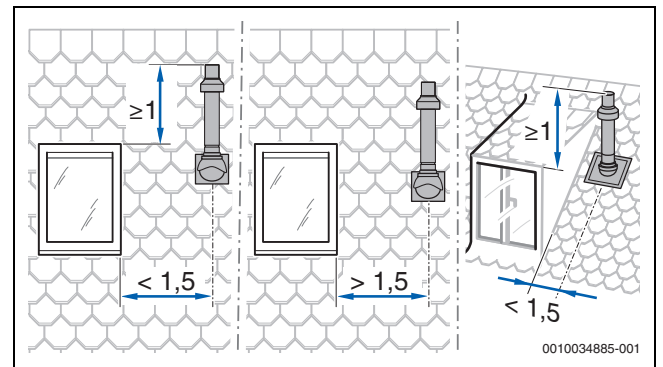


Fig. 5

#### 4.6 Calcularea lungimii unei instalații de evacuare a gazelor arse

Puteți găsi o prezentare generală a lungimilor maxime pentru țevi la tipurile individuale de ghidare a gazelor arse.

Deviațiile necesare ale unei ghidări a gazelor arse sunt respectate pentru lungimile maxime ale țevilor și sunt reprezentate corect în figurile corespunzătoare.

- Fiecare cot suplimentar de 87° reduce lungimea admisă a țevii cu 1,5 m.
- Fiecare cot suplimentar între 15° și 45° reduce lungimea admisă a țevii cu 0,5 m.

Puteți găsi informații detaliate privind calcularea lungimii unei instalații de evacuare a gazelor arse în documentația proiectului.

#### 4.7 Ghidarea aerului/gazelor arse conform C<sub>13(x)</sub>

Caracteristici ale sistemului	
Alimentare aer de ardere	Se realizează independent de aerul din încăntă
Model	Orificiu/dispozitiv de protecție orizontal împotriva vântului
Orificii pentru aer și pentru gazele arse	Presiunea la nivelul orificiilor pentru ieșirea gazelor arse și pentru intrarea aerului este cuprinsă în același interval, iar orificiile trebuie ordonate într-o formă rectangulară: ≤ 70 kW putere: 50 x 50 cm ≥ 70 kW putere: 100 x 100 cm
Certificare	Întreaga instalație aer-gaze arse este verificată împreună cu generatorul termic.

Tab. 8 C<sub>13(x)</sub>

## Guri de vizitare pentru verificare

- ▶ Respectați normele și prevederile naționale.

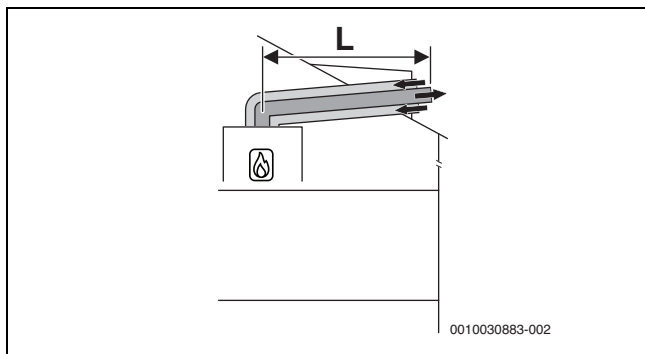


Fig. 6 Ghidarea concentrică, orizontală a aerului/gazelor arse conform  $C_{13x}$  deasupra acoperișului

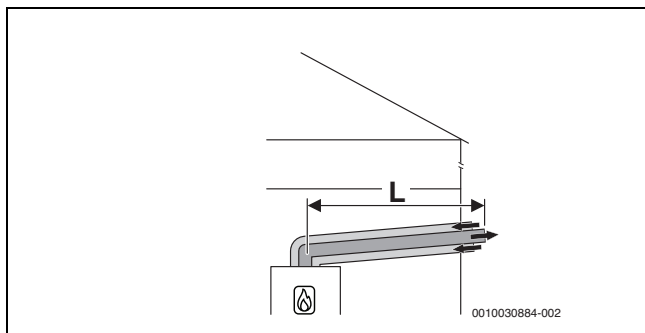


Fig. 7 Ghidarea concentrică, orizontală a aerului/gazelor arse conform  $C_{13x}$  prin peretele exterior

## Lungimi maxime admise

Tip de echipament	Lungimi maxime ale țevilor [m]		
	$L = L_1 + L_2$	$L_2$	$L_3$
GB122-24 KD H	9	-	-

Tab. 9 Ghidarea aerului/gazelor arse conform  $C_{13}$ , accesorii  $\varnothing$  60/100

Tip de echipament	Lungimi maxime ale țevilor [m]		
	$L = L_1 + L_2$	$L_2$	$L_3$
GB122-24 KD H	23	-	-

Tab. 10 Ghidarea aerului/gazelor arse conform  $C_{13}$ , accesorii  $\varnothing$  80/125

4.8 Ghidarea aerului/gazelor arse conform  $C_{33(x)}$ 

Caracteristici ale sistemului	
Alimentare aer de ardere	Se realizează independent de aerul din incintă
Model	Orificiu/dispozitiv de protecție vertical împotriva vântului
Orificii pentru aer și pentru gazele arse	Presiunea la nivelul orificiilor pentru ieșirea gazelor arse și pentru intrarea aerului este cuprinsă în același interval, iar orificiile trebuie ordonate într-o formă rectangulară: $\leq 70$ kW putere: 50 x 50 cm $> 70$ kW putere: 100 x 100 cm
Certificare	Întreaga instalație aer-gaze arse este verificată împreună cu generatorul termic.

Tab. 11  $C_{33x}$

Pentru informații privind locația de amplasare și distanțele deasupra acoperișului la ghidarea verticală a gazelor arse, consultați Capitolul 4.5, pagina 9.

## Guri de vizitare pentru verificare

- ▶ Respectați normele și prevederile naționale.

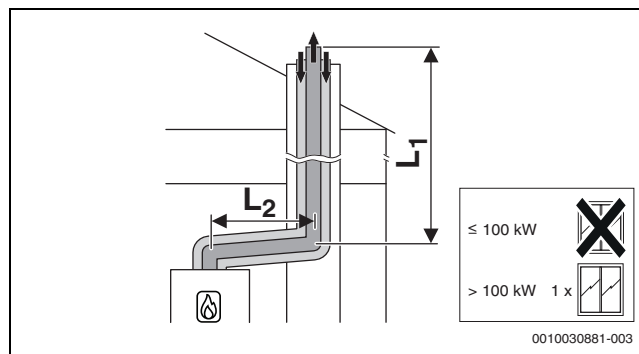
4.8.1 Ghidarea aerului/gazelor arse în puț conform  $C_{33x}$ 

Fig. 8 Ghidarea concentrică a aerului/gazelor arse conform  $C_{33x}$  în puț

## Lungimi maxime admise

Tip de echipament	Lungimi maxime ale țevilor [m]		
	$L = L_1 + L_2$	$L_2$	$L_3$
GB122-24 KD H	14	-	-

Tab. 12 Ghidarea aerului/gazelor arse conform  $C_{33}$  deasupra acoperișului,  $\varnothing$  accesorii 60/100

Tip de echipament	Lungimi maxime ale țevilor [m]		
	$L = L_1 + L_2$	$L_2$	$L_3$
GB122-24 KD H	23	-	-

Tab. 13 Ghidarea aerului/gazelor arse conform  $C_{33}$  deasupra acoperișului,  $\varnothing$  accesorii 80/125

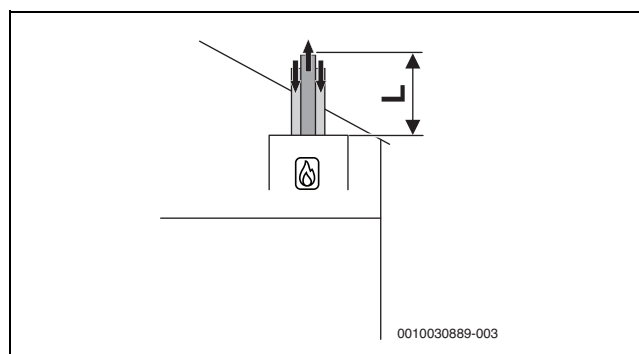
4.8.2 Ghidarea verticală a aerului/gazelor arse conform  $C_{33(x)}$  deasupra acoperișului

Fig. 9 Ghidarea verticală, concentrică a aerului/gazelor arse conform  $C_{33x}$

## Lungimi maxime admise

Tip de echipament	Lungimi maxime ale țevilor [m]		
	$L = L_1 + L_2$	$L_2$	$L_3$
GB122-24 KD H	24	5	-

Tab. 14 Ghidarea aerului/gazelor arse conform  $C_{33}$  deasupra acoperișului,  $\varnothing$  accesorii 80/125

#### 4.9 Ghidarea aerului/gazelor arse conform C<sub>43(x)</sub>

Caracteristici ale sistemului	
Alimentare aer de ardere	Se realizează independent de aerul din încăpă
Certificare	Aparatul este racordat la o instalație aer-gaze arse disponibilă. Instalația aer-gaze arse este verificată împreună cu aparatul până la puț.

Tab. 15 C<sub>43(x)</sub>

- ▶ La racordarea la o instalație aer-gaze arse care nu este verificată cu aparatul, respectați prescripțiile și standardele naționale, în special indicațiile privind forma orificiilor pentru ieșirea gazelor arse și alimentarea cu aer de ardere.
- ▶ Respectați specificațiile producătorului instalației.
- ▶ Respectați specificațiile privind aprobarea generală a sistemelor.

##### Guri de vizitare pentru verificare

- ▶ Respectați normele și prevederile naționale.

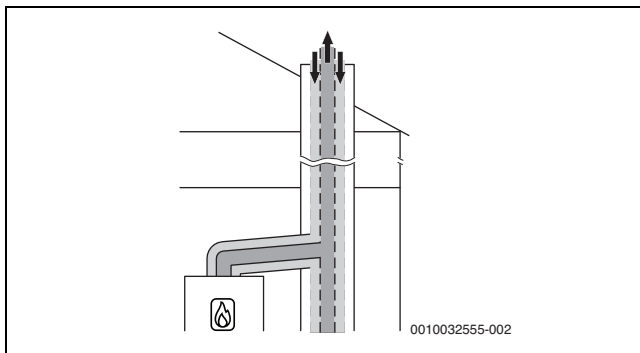


Fig. 10 Ghidarea concentrică a aerului/gazelor arse conform C<sub>43x</sub> în încăperea centralei termice

#### 4.10 Ghidarea aerului/gazelor arse conform C<sub>(10)3x</sub>

##### Guri de vizitare pentru verificare

- ▶ Respectați normele și prevederile naționale.

#### 4.11 Ghidarea aerului/gazelor arse conform C<sub>53(x)</sub>

Caracteristici ale sistemului	
Alimentare aer de ardere	Se realizează independent de aerul din încăpă
Ieșirea gazelor arse/Intrarea aerului	Orificiile pentru ieșirea gazelor arse și intrarea aerului se află în intervale de presiune diferite. Acestea nu trebuie să se afle pe pereți diferiți ai clădirii.
Certificare	Întreaga instalație a gazelor arse este verificată împreună cu generatorul termic.

Tab. 16 C<sub>53(x)</sub>

#### 4.11.1 Ghidarea aerului/gazelor arse în puț conform 53(x)

Măsurile la utilizarea puțului disponibil	
Deschideri în exterior în încăperea centralei termice	Necesare la o putere a aparatului ≤ 100 kW: un orificiu de 150 cm <sup>2</sup> > 100 kW: suprafață totală: 700 cm <sup>2</sup> , împărțită în două orificii a câte 350 cm <sup>2</sup>
Aerisire posterioară	În puț, tubulatura pentru gaze arse trebuie să aibă aerisire posterioară pe întreaga înălțime. ▶ Respectați directivele și normele naționale.

Tab. 17 C<sub>53(x)</sub>

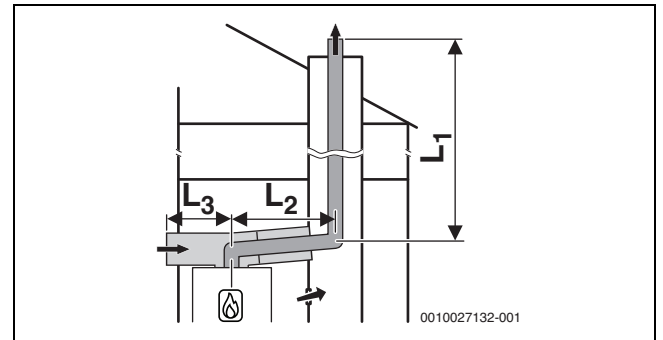


Fig. 11 Ghidarea rigidă a gazelor arse în puț conform C<sub>53x</sub> și ghidarea aerului/gazelor arse cu alimentare cu aer separată și evacuare concentrică a gazelor arse în încăperea centralei termice

##### Lungimi maxime admise

Tip de echipament	Lungimi maxime ale țevilor [m]		
	L = L <sub>1</sub> + L <sub>2</sub>	L <sub>2</sub>	L <sub>3</sub>
GB122-24 KD H	50	5	5

Tab. 18 Ghidarea rigidă a aerului/gazelor arse în puț conform C<sub>53</sub>, Ø accesoriu 80/125 (80/80)

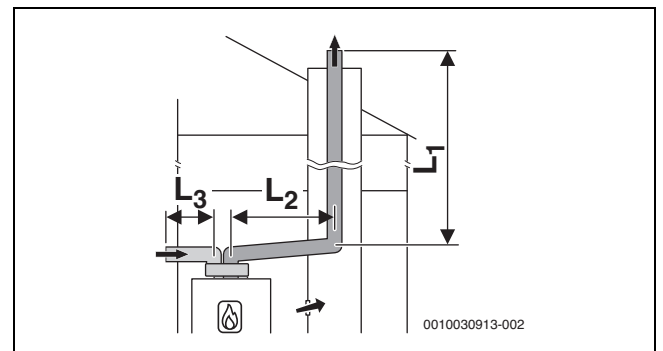


Fig. 12 Ghidarea rigidă a gazelor arse în puț conform C<sub>53</sub> și ghidarea aerului/gazelor arse cu țevi separate pentru alimentarea cu aer și evacuarea gazelor arse în încăperea centralei termice

## Lungimi maxime admise

Tip de echipament	Lungimi maxime ale țevilor [m]		
	$L = L_1 + L_2$	$L_2$	$L_3$
GB122-24 KD H	50	5	10

Tab. 19 Ghidarea rigidă a aerului/gazelor arse în puț conform  $C_{53}$ ,  $\varnothing$  accesoriu 80/125

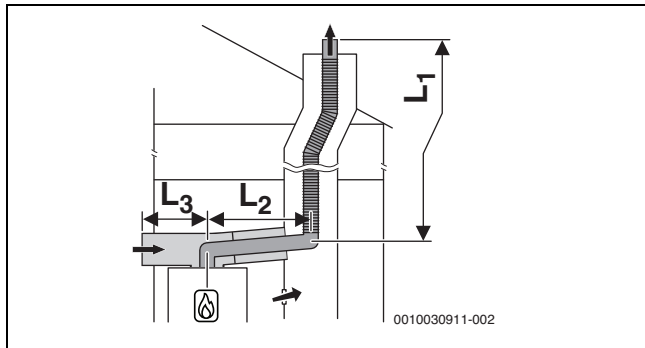


Fig. 13 Ghidarea flexibilă a gazelor arse în puț conform  $C_{53x}$  și ghidarea aerului/gazelor arse cu alimentare cu aer separată și evacuare concentrică a gazelor arse în încăperea centralei termice

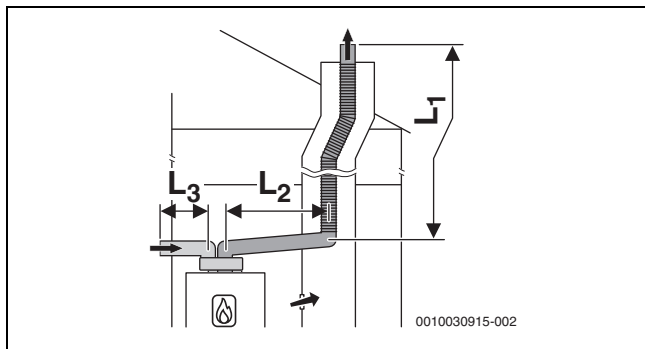


Fig. 14 Ghidarea flexibilă a gazelor arse în puț conform  $C_{53}$  și ghidarea aerului/gazelor arse cu țevi separate pentru alimentarea cu aer și evacuarea gazelor arse în încăperea centralei termice

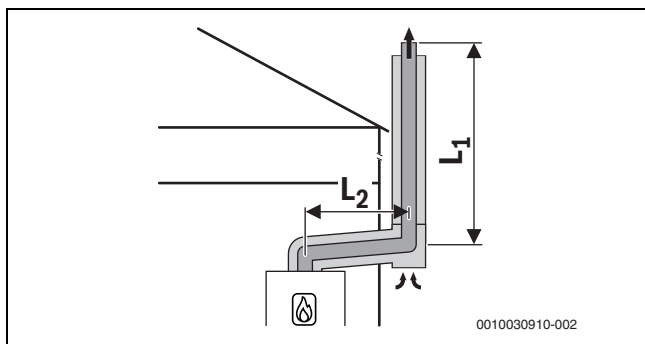
4.11.2 Ghidarea aerului/gazelor arse conform  $C_{53x}$  la peretele exterior

Fig. 15 Ghidarea concentrică a aerului/gazelor arse conform  $C_{53x}$  la peretele exterior

## Lungimi maxime admise

Tip de echipament	Lungimi maxime ale țevilor [m]		
	$L = L_1 + L_2$	$L_2$	$L_3$
GB122-24 KD H	44	5	-

Tab. 20 Ghidarea aerului/gazelor arse conform  $C_{53}$  la peretele exterior,  $\varnothing$  accesoriu 80/125

4.12 Ghidarea aerului/gazelor arse conform  $C_{83(x)}$ 

## Guri de vizitare pentru verificare

- Respectați normele și prevederile naționale.

4.13 Ghidarea aerului/gazelor arse conform  $C_{93x}$ 

Caracteristici ale sistemului	
Alimentare aer de ardere	Se realizează prin puț, independent de aerul din încălț
Ieșirea gazelor arse/Intrarea aerului	Presiunea la nivelul orificiilor pentru ieșirea gazelor arse și pentru intrarea aerului este cuprinsă în același interval, iar orificiile trebuie ordonate într-o formă rectangulară: $\leq 70$ kW putere: 50 x 50 cm $\geq 70$ kW putere: 100 x 100 cm
Certificare	Întreaga instalație aer-gaze arse este verificată împreună cu generatorul termic.

Tab. 21  $C_{93x}$

## Guri de vizitare pentru verificare

- Respectați normele și prevederile naționale.

## Măsuri la utilizarea puțului disponibil

Curățare mecanică	Necesar
Sigilarea suprafeței	În cazul utilizării anterioare ca instalație aer-gaze arse pentru ulei sau combustibil solid, suprafața trebuie să fie sigilată, pentru a evita evaporarea resturilor din zidărie (de exemplu sulf) în aerul de ardere.

Tab. 22  $C_{93x}$

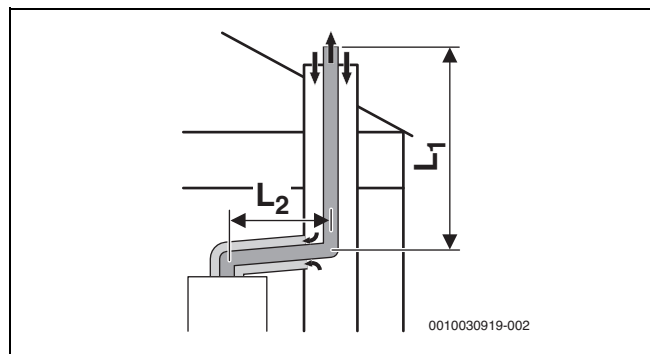
4.13.1 Ghidarea rigidă a gazelor arse în puț conform  $C_{93x}$ 

Fig. 16 Ghidarea rigidă a gazelor arse în puț conform  $C_{93x}$  și ghidarea concentrică a aerului/gazelor arse în încăperea centralei termice

## Lungimi maxime admise

Tip de echipament	Puț [mm]	Lungime maximă [m]		
		$L = L_1 + L_2$	$L_2$	$L_3$
GB122-24 KD H	□ 100 x 100	10	5	-
	□ 110 x 110			
	□ 120 x 120	11	5	-
	□ $\geq 130 \times 130$			
GB122-24 KD H	○ 100	8	5	-
	○ 110			
	○ 120	12	5	-
	○ $\geq 130$			

Tab. 23 Ghidarea rigidă a gazelor arse în puț conform  $C_{93}$ ,  $\varnothing$  accesoriu 60/100

Tip de echipament	Puț [mm]	Lungime maximă [m]		
		$L = L_1 + L_2$	$L_2$	$L_3$
GB122-24 KD H	□ 120 × 120	24	5	-
	□ 130 × 130			
	□ 140 × 140			
	□ 150 × 150			
	□ 160 × 160			
	□ ≥ 170 × 170			
GB122-24 KD H	○ 120	24	5	-
	○ 130			
	○ 140			
	○ 150			
	○ 160			
	○ ≥ 170			

Tab. 24 Ghidarea rigidă a gazelor arse în puț conform  $C_{93}$ ,  $\varnothing$  accesoriu 80/125

#### 4.13.2 Ghidarea flexibilă a gazelor arse în puț conform $C_{93x}$

#### 4.14 Ghidarea aerului/gazelor arse conform $C_{63}$

Descrierea sistemului	
Alimentare aer de ardere	Se realizează independent de aerul din încăntă
Certificare	Instalația aer-gaze arse nu este verificată împreună cu generatorul termic.

Tab. 25 Evacuarea gazelor arse conform  $C_{63}$

Trebuie aplicat marcajul CE (EN 14471 pentru material plastic, EN 1856 pentru metal).

Funcționarea ireproșabilă a unei instalații de evacuare a gazelor începând cu  $C_{63}$  trebuie asigurată și verificată de către constructor. Instalațiile de evacuare a gazelor începând cu  $C_{63}$  nu sunt verificate de către producătorul generatorului termic.

Accesoriile pentru gaze arse utilizate trebuie să îndeplinească următoarele cerințe:

- Clasa de temperatură: minimum T120
- Clasa de presiune și etanșeitate: H1
- Rezistența condensatului: W
- Clasa de coroziune pentru metal: V1 sau VM
- Clasa de coroziune pentru plastic: 1

Aceste date sunt disponibile în specificațiile produsului și în documentația producătorului instalației de evacuare a gazelor.

Independent de condițiile de vânt, valoarea maximă admisă a recirculației este de 10 %.

- ▶ Respectați prescripțiile și standardele naționale, în special indicațiile privind forma orificiilor pentru ieșirea gazelor arse și alimentarea cu aer de ardere.
- ▶ Respectați specificațiile producătorului instalației de evacuare a gazelor.
- ▶ Respectați specificațiile privind aprobarea generală a sistemelor.

Diametrul accesoriului pentru gaze arse conectat la adaptorul pentru gaze arse al generatorului termic trebuie să fie cuprins între următoarele toleranțe:

Ghidarea gazelor arse	[ $\varnothing$ ]	Toleranță [mm]
Țevi decuplate	Gaze arse: 80	Între -0,6 și +0,4
	Aer: 80	Între -0,6 și +0,4
Țeavă concentrică	Gaze arse: 60	Între -0,3 și +0,3
	Aer: 100	Între -0,3 și +0,3
Țeavă concentrică	Gaze arse: 80	Între -0,6 și +0,4
	Aer: 125	Între -0,3 și +0,7

Tab. 26  $C_{63}$ : Toleranțe pentru racordarea accesoriilor necertificate la adaptorul pentru gaze arse al generatorului termic

#### 4.15 Ghidarea gazelor arse conform $B_{23p}$

Descrierea sistemului	
Alimentare aer de ardere	Este dependent de aerul din încăntă
Certificare	Instalația aer-gaze arse nu este verificată împreună cu aparatul.

Tab. 27 Ghidarea gazelor arse conform  $B_{23p}$

Trebuie aplicat marcajul CE (EN 14471 pentru material plastic, EN 1856 pentru metal).

Funcționarea ireproșabilă a unei instalații de evacuare a gazelor începând cu  $B_{23p}$  trebuie asigurată și verificată de către constructor. Instalațiile de evacuare a gazelor începând cu  $B_{23p}$  nu sunt verificate de către producătorul generatorului termic.

Accesoriile pentru gaze arse utilizate trebuie să îndeplinească următoarele cerințe:

- Clasa de temperatură: minimum T120
- Clasa de presiune și etanșeitate: H1
- Rezistența condensatului: W
- Clasa de coroziune pentru metal: V1 sau VM
- Clasa de coroziune pentru plastic: 1

Aceste date sunt disponibile în specificațiile produsului și în documentația producătorului.

Independent de condițiile de vânt, valoarea maximă admisă a recirculației este de 10 %.

- ▶ Respectați prescripțiile și standardele naționale, în special indicațiile privind forma orificiilor pentru ieșirea gazelor arse și alimentarea cu aer de ardere.
- ▶ Respectați specificațiile producătorului instalației de evacuare a gazelor.
- ▶ Respectați specificațiile privind aprobarea generală a sistemelor.

Diametrul accesoriului pentru gaze arse conectat la adaptorul pentru gaze arse al generatorului termic trebuie să fie cuprins între următoarele toleranțe:

Ghidarea gazelor arse	[ $\varnothing$ ]	Toleranță [mm]
Tubulatură evacuare gaze arse	60	Între -0,3 și +0,3
Tubulatură evacuare gaze arse	80	Între -0,6 și +0,4

Tab. 28  $B_{23p}$ : Toleranțe pentru racordarea accesoriilor necertificate la adaptorul pentru gaze arse al generatorului termic

#### 4.16 Ghidarea gazelor arse conform B<sub>23p</sub>/B<sub>53p</sub>

Caracteristici ale sistemului	
Alimentare aer de ardere	Este dependent de aerul din încăntă.
Raporturile presiunilor	Funcționarea cu suprapresiune
Certificare	Întreaga instalație de evacuare a gazelor este verificată împreună cu generatorul termic.

Tab. 29 B<sub>53p</sub>

##### Guri de vizitare pentru verificare

- ▶ Respectați normele și prevederile naționale.

##### Măsuri la utilizarea puțului disponibil

Aerisire posterioară	Tubul trebuie să aibă aerisire posterioară pe întreaga înălțime. <ul style="list-style-type: none"> <li>▶ Respectați normele și prevederile naționale.</li> </ul>
----------------------	---

Tab. 30 B<sub>53p</sub>

##### 4.16.1 Ghidarea rigidă a gazelor arse în puț conform B<sub>53p</sub>

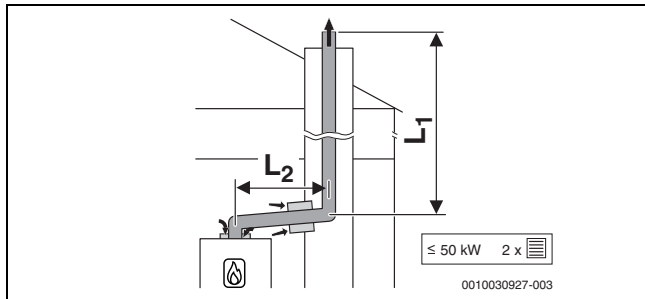


Fig. 17 Ghidarea rigidă a gazelor arse în puț conform B<sub>53p</sub> cu alimentare cu aer dependentă de aerul din încăntă la nivelul aparatului și elementului de legătură concentric dintre încăperea centralei termice și puț

##### Lungimi maxime admise

Tip de echipament	Lungimi maxime ale țevilor [m]		
	$L = L_1 + L_2$	$L_2$	$L_3$
GB122-24 KD H	18	5	-

Tab. 31 Ghidarea rigidă a gazelor arse în puț conform B<sub>53</sub>, Ø accesoriu 60/100

Tip de echipament	Lungimi maxime ale țevilor [m]		
	$L = L_1 + L_2$	$L_2$	$L_3$
GB122-24 KD H	50	5	-

Tab. 32 Ghidarea rigidă a gazelor arse în puț conform B<sub>53</sub>, Ø accesoriu 80/125

##### 4.16.2 Ghidarea flexibilă a gazelor arse în puț conform B<sub>53p</sub>

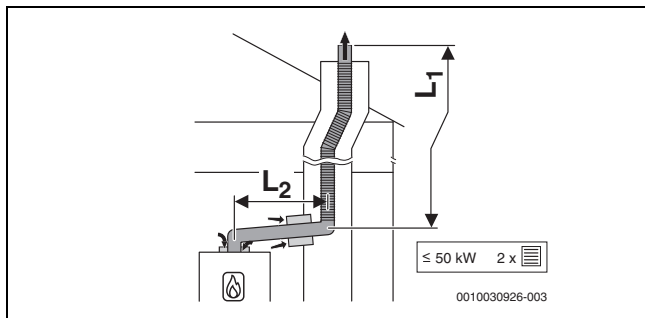


Fig. 18 Ghidarea flexibilă a gazelor arse în puț conform B<sub>53p</sub> cu alimentare cu aer dependentă de aerul din încăntă la nivelul aparatului și elementului de legătură concentric dintre încăperea centralei termice și puț

#### 4.17 Evacuarea gazelor arse conform B<sub>33</sub> (doar pentru aparte cu până la 35 kW)

Caracteristici ale sistemului	
Generator termic racordat	Putere ≤ 35 kW
Alimentare aer de ardere	Este dependent de aerul din încăntă; se realizează prin țeava concentrică din încăperea centralei termice
Raporturile presiunilor	Funcționarea cu suprapresiune
Certificare	Întreaga instalație de evacuare a gazelor este verificată împreună cu generatorul termic.

Tab. 33 B<sub>33</sub>

##### Guri de vizitare pentru verificare

- ▶ Respectați normele și prevederile naționale.

##### 4.17.1 Ghidarea rigidă a gazelor arse în puț conform B<sub>33</sub>

##### Măsuri la utilizarea puțului disponibil

Aerisire posterioară	În puț, tubulatura pentru gaze arse trebuie să aibă aerisire posterioară pe întreaga înălțime. <ul style="list-style-type: none"> <li>▶ Respectați directivele și normele naționale.</li> </ul>
----------------------	---

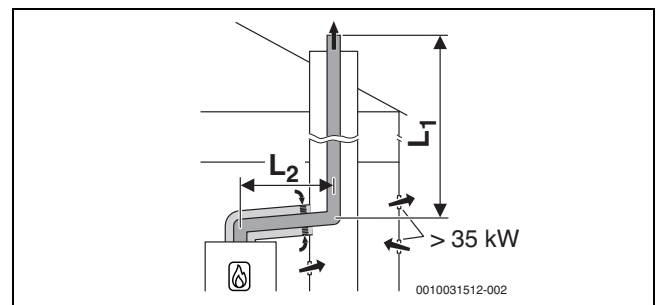
Tab. 34 B<sub>33</sub>

Fig. 19 Ghidarea rigidă a gazelor arse în puț conform B<sub>33</sub> cu alimentare cu aer dependentă de aerul din încăntă prin ghidarea concentrică a aerului/gazelor arse în încăperea centralei termice

##### Lungimi maxime admise

Tip de echipament	Lungimi maxime ale țevilor [m]		
	$L = L_1 + L_2$	$L_2$	$L_3$
GB122-24 KD H	50	5	-

Tab. 35 Ghidarea rigidă a gazelor arse în puț conform B<sub>33</sub>, Ø accesoriu 80/125

##### 4.17.2 Ghidarea flexibilă a gazelor arse în puț conform B<sub>33</sub>

#### 4.18 Alocarea multiplă (doar pentru aparte până la 30 kW)

##### 4.18.1 Alocare grupă de aparate pentru alocare multiplă



În cazul alocării multiple, recomandăm instalarea unui detector de monoxid de carbon în încăperi.

GB122-24 KD H face parte din grupa de aparate 4.



Se pot combina doar aparate care fac parte din aceeași grupă. Lungimile maxime listate pentru tubulatura de evacuare a gazelor arse sunt valori exemplificative.

La caracteristici diferite ale sistemului, este necesar un calcul individual conform EN13384.

#### 4.18.2 Creșterea puterii minime (încălzire și apă caldă) a generatorului de căldură

În cazul alocării multiple și al cascadelor (funcționare cu suprapresiune), sarcina parțială minimă a generatorului de căldură trebuie setată în meniul de service cu ajutorul funcției de service 5-A3:

Tipul generatorului de căldură	Sarcină parțială min. [%] fără funcționare cu suprapresiune	Sarcină parțială min. [%] funcționare cu suprapresiune
GB122-24 KD H	10	15

Tab. 36 Valori de reglaj la alocare multiplă și funcționare în cascadă

#### 4.18.3 Ghidarea aerului/gazelor arse conform $C_{(10)3x}$

Caracteristici ale sistemului	
Sistem	Alocare multiplă
Aparate racordate	Puterea aparatului $\leq 30$ kW Acest aparat este prevăzut cu o siguranță pentru curentul de retur pentru gaze arse.
Alimentare aer de ardere	Se realizează independent de aerul din încăntă
Raporturile presiunilor	Funcționarea cu suprapresiune
Certificare	Aparatul este racordat la o instalație aer-gaze arse disponibilă. Instalația aer-gaze arse este verificată împreună cu aparatul până la puț.

Tab. 37  $C_{(10)3x}$

- ▶ La racordarea la o instalație aer-gaze arse care nu este verificată cu aparatul, respectați prescripțiile și standardele naționale, în special indicațiile privind forma orificiilor pentru ieșirea gazelor arse și alimentarea cu aer de ardere.
- ▶ Respectați specificațiile producătorului instalației.
- ▶ Respectați specificațiile privind aprobarea generală a sistemelor.

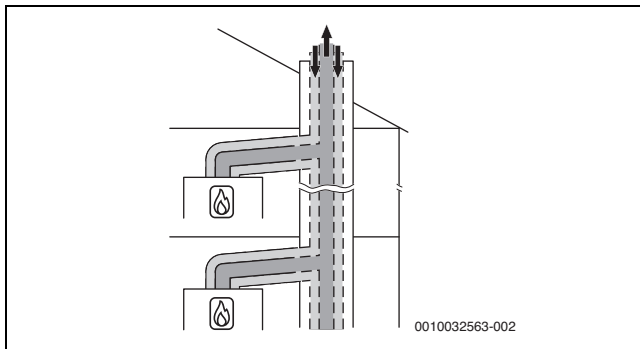


Fig. 20 Acoperire multiplă conform  $C_{(10)3x}$  cu ghidarea concentrică a aerului/gazelor arse în încăperea centralei termice

#### Guri de vizitare pentru verificare

- ▶ Respectați normele și prevederile naționale.

#### 4.18.4 Ghidarea aerului/gazelor arse conform $C_{(11)3x}$

#### Guri de vizitare pentru verificare

- ▶ Respectați normele și prevederile naționale.

#### 4.18.5 Ghidarea aerului/gazelor arse conform $C_{(12)3x}$

Caracteristici ale sistemului	
Sistem	Alocare multiplă
Aparate racordate	Puterea aparatului $\leq 30$ kW Acest aparat este prevăzut cu o siguranță pentru curentul de retur pentru gaze arse.
Alimentare aer de ardere	Se realizează independent de aerul din încăntă
Raporturile presiunilor	Funcționarea cu suprapresiune
Orificii pentru ieșirea gazelor arse și intrarea aerului	Orificiile pentru ieșirea gazelor arse și intrarea aerului se află în intervale de presiune diferite.
Certificare	Aparatul este racordat la o instalație aer-gaze arse disponibilă. Instalația aer-gaze arse din încăperea centralei termice este verificată împreună cu aparatul.

Tab. 38  $C_{(12)3x}$

- ▶ La racordarea la o instalație aer-gaze arse care nu este verificată cu aparatul, respectați prescripțiile și standardele naționale, în special indicațiile privind forma orificiilor pentru ieșirea gazelor arse și alimentarea cu aer de ardere.
- ▶ Respectați specificațiile producătorului instalației.
- ▶ Respectați specificațiile privind aprobarea generală a sistemelor.

#### Guri de vizitare pentru verificare

- ▶ Respectați normele și prevederile naționale.

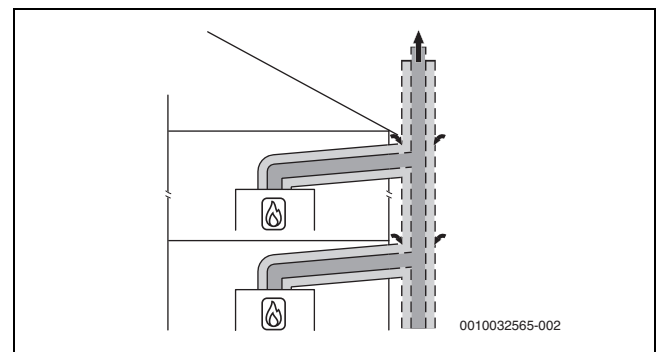


Fig. 21 Acoperire multiplă conform  $C_{(12)3x}$  cu ghidarea concentrică a aerului/gazelor arse în încăperea centralei termice

#### 4.18.6 Ghidarea aerului/gazelor arse conform $C_{(13)3x}$

Caracteristici ale sistemului	
Sistem	Alocare multiplă
Aparate racordate	Puterea aparatului $\leq 30$ kW Lungimile specificate ale țevilor de evacuare se aplică cu condiția ca aparatul să aparțină aceleiași grupe. Acest aparat este prevăzut cu o siguranță pentru curentul de retur pentru gaze arse.
Alimentare aer de ardere	Se realizează independent de aerul din încăntă
Raporturile presiunilor	Funcționarea cu suprapresiune
Ieșirea gazelor arse/Intrarea aerului	Orificiile pentru ieșirea gazelor arse și intrarea aerului se află în intervale de presiune diferite.
Certificare	Întreaga instalație aer-gaze arse este verificată împreună cu aparatul.

Tab. 39  $C_{(13)3x}$

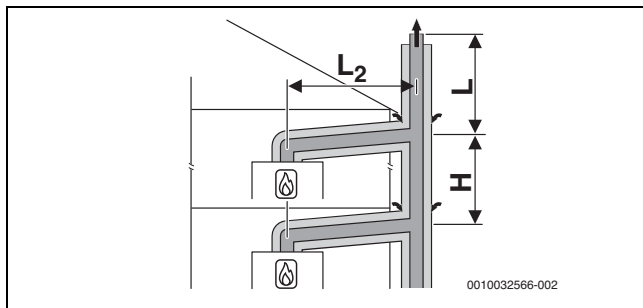


Fig. 22 Acoperire multiplă conform  $C_{(13)3x}$  cu ghidarea concentrică a aerului/gazelor arse la nivelul peretelui exterior în încăperea centralei termice

$$[L_2] \leq 1,4 \text{ m}$$

$$[H] \leq 3,5 \text{ m}$$

#### Cinci aparate

În încăperea centralei termice: ghidarea aerului/gazelor arse  $\varnothing 80/125 \text{ mm}$

La nivelul peretelui exterior: ghidarea aerului/gazelor  $\varnothing 110/160 \text{ mm}$

Aparate	Lungime L [m] pentru grupa 1 până la 5				
	1	2	3	4	5
2	10	10	10	10	–
3	10	10	10	10	–
4	10	10	10	2	–
5	10	7	1	–	–

Tab. 40 Lungime maximă L deasupra celui mai înalt aparat

#### 4.18.7 Ghidarea aerului/gazelor arse conform $C_{(14)3x}$

Caracteristici ale sistemului	
Sistem	Alocare multiplă
Aparate racordate	Puterea aparatului $\leq 30 \text{ kW}$ Lungimile specificate ale țevilor de evacuare se aplică cu condiția ca aparatul să aparțină aceleiași grupe. Acest aparat este prevăzut cu o siguranță pentru curentul de retur pentru gaze arse.
Alimentare aer de ardere	Se realizează prin puț, independent de aerul din incintă
Raporturile presiunilor	Funcționarea cu suprapresiune
Ieșirea gazelor arse/ Intrarea aerului	Presiunea la nivelul orificiilor pentru ieșirea gazelor arse și pentru intrarea aerului este cuprinsă în același interval, iar orificiile trebuie ordonate într-o formă rectangulară: $\leq 70 \text{ kW}$ puterea aparatului: $50 \times 50 \text{ cm}$ $\geq 70 \text{ kW}$ puterea aparatului: $100 \times 100 \text{ cm}$
Certificare	Întreaga instalație aer-gaze arse este verificată împreună cu aparatul.

Tab. 41  $C_{(14)3(x)}$

#### Guri de vizitare pentru verificare

- Respectați normele și prevederile naționale.

Măsuri la utilizarea puțului disponibil	
Curățarea mecanică	Necesar
Sigilarea suprafeței	În cazul utilizării anterioare ca instalație aer-gaze arse pentru ulei sau combustibil solid, suprafața trebuie să fie sigilată, pentru a evita evaporarea resturilor din zidărie (de exemplu sulf) în aerul de ardere.

Tab. 42  $C_{(14)3x}$

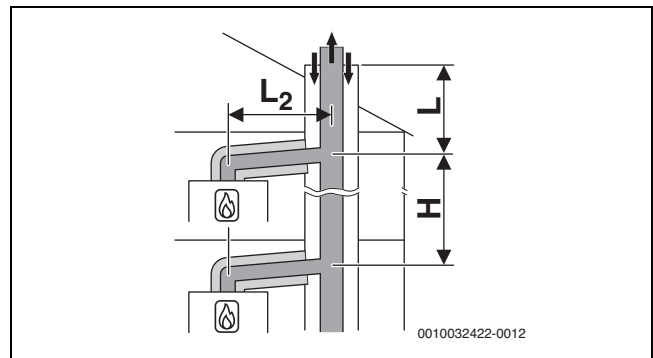


Fig. 23 Acoperire multiplă conform  $C_{(14)3x}$  cu ghidarea colectivă rigidă a gazelor arse și ghidarea concentrică a aerului/gazelor arse în încăperea centralei termice

$$[L_2] \leq 1,4 \text{ m}$$

$$[H] 0-3,5 \text{ m}$$

#### Trei aparate

În încăperea centralei termice: ghidarea aerului/gazelor arse  $\varnothing 80/125 \text{ mm}$

În puț: ghidarea rigidă a gazelor arse,  $\varnothing 80 \text{ mm}$

aparat e ZBR	Puț [mm]	L [m] pentru grupa 1 până la 5				
		1	2	3	4	5
2	$\square 120 \times 120$ $\circ 140$	10	6	10	6	–
3	$\square 120 \times 120$ $\circ 140$	8	–	–	–	–

Tab. 43 Lungime maximă L deasupra celui mai înalt aparat

#### Cinci aparate

În încăperea centralei termice: ghidarea aerului/gazelor arse  $\varnothing 80/125 \text{ mm}$

În puț: ghidarea rigidă a gazelor arse,  $\varnothing 110 \text{ mm}$

aparat ZBR	Puț [mm]	Lungime L [m] pentru grupa 1 până la 5				
		1	2	3	4	5
2	$\square 140 \times 200$ $\circ 185$	10	10	10	10	–
3	$\square 140 \times 200$ $\circ 185$	10	10	10	10	–
4	$\square 140 \times 200$ $\circ 185$	10	6	10	2	–
5	$\square 140 \times 200$ $\circ 185$	10	–	–	–	–
2	$\square 200 \times 200$ $\circ 225$	10	10	10	10	–
3	$\square 200 \times 200$ $\circ 225$	10	10	10	10	–
4	$\square 200 \times 200$ $\circ 225$	10	10	10	2	–
5	$\square 200 \times 200$ $\circ 225$	10	3	–	–	–

Tab. 44 Lungime maximă L deasupra celui mai înalt aparat

**Opt aparate**

În încăperea centralei termice: ghidarea aerului/gazelor arse Ø 80/125 mm  
În puț: ghidarea rigidă a gazelor arse Ø 125 mm

aparat e ZBR	Puț [mm]	L [m] pentru grupa 1 până la 5				
		1	2	3	4	5
3	□ 200 × 200 ○ 225	10	10	10	10	-
4	□ 200 × 200 ○ 225	10	10	10	10	-
5	□ 200 × 200 ○ 225	10	10	10		-
6	□ 200 × 200 ○ 225	10	4	-	-	-
7	□ 200 × 200 ○ 225	10	-	-	-	-
8	□ 200 × 200 ○ 225	6	-	-	-	-
3	□ 225 × 225 ○ 250	10	10	10	10	-
4	□ 225 × 225 ○ 250	10	10	10	10	-
5	□ 225 × 225 ○ 250	10	10	10	7	-
6	□ 225 × 225 ○ 250	10	7	3	-	-
7	□ 225 × 225 ○ 250	10	-	-	-	-
8	□ 225 × 225 ○ 250	7	-	-	-	-

Tab. 45 Lungime maximă L deasupra celui mai înalt aparat

**Zece aparate**

În încăperea centralei termice: ghidarea aerului/gazelor arse Ø 80/125 mm  
În puț: ghidarea rigidă a gazelor arse Ø 160 mm

aparat e ZBR	Puț [mm]	L [m] pentru grupa 1 până la 5				
		1	2	3	4	5
3	□ 225 × 225 ○ 250	10	10	10	10	-
4	□ 225 × 225 ○ 250	10	10	10	10	-
5	□ 225 × 225 ○ 250	10	10	10	10	-
6	□ 225 × 225 ○ 250	10	10	10	10	-
7	□ 225 × 225 ○ 250	10	10	9	5	-
8	□ 225 × 225 ○ 250	10	6	3	-	-
9	□ 225 × 225 ○ 250	10	-	-	-	-
10	□ 225 × 225 ○ 250	10	-	-	-	-
3	□ 250 × 250 ○ 285	10	10	10	10	-
4	□ 250 × 250 ○ 285	10	10	10	10	-
5	□ 250 × 250 ○ 285	10	10	10	10	-

aparat e ZBR	Puț [mm]	L [m] pentru grupa 1 până la 5				
		1	2	3	4	5
6	□ 250 × 250 ○ 285	10	10	10	10	-
7	□ 250 × 250 ○ 285	10	10	10	10	-
8	□ 250 × 250 ○ 285	10	10	10	6	-
9	□ 250 × 250 ○ 285	10	9	6	2	-
10	□ 250 × 250 ○ 285	10	3	-	-	-

Tab. 46 Lungime maximă L deasupra celui mai înalt aparat

**Zece aparate**

În încăperea centralei termice: ghidarea aerului/gazelor arse Ø 80/125 mm  
În puț: ghidarea rigidă a gazelor arse Ø 200 mm

aparate ZBR	Puț [mm]	L [m] pentru grupa 1 până la 5				
		1	2	3	4	5
3	□ 250 × 250 ○ 285	10	10	10	10	-
4	□ 250 × 250 ○ 285	10	10	10	10	-
5	□ 250 × 250 ○ 285	10	10	10	10	-
6	□ 250 × 250 ○ 285	10	10	10	10	-
7	□ 250 × 250 ○ 285	10	10	10	10	-
8	□ 250 × 250 ○ 285	10	10	10	6	-
9	□ 250 × 250 ○ 285	10	7	2	-	-
10	□ 250 × 250 ○ 285	10	2	-	-	-
3	□ 300 × 300 ○ 350	10	10	10	10	-
4	□ 300 × 300 ○ 350	10	10	10	10	-
5	□ 300 × 300 ○ 350	10	10	10	10	-
6	□ 300 × 300 ○ 350	10	10	10	10	-
7	□ 300 × 300 ○ 350	10	10	10	10	-
8	□ 300 × 300 ○ 350	10	10	10	10	-
9	□ 300 × 300 ○ 350	10	10	10	10	-
10	□ 300 × 300 ○ 350	10	10	10	10	-

Tab. 47 Lungime maximă L deasupra celui mai înalt aparat

## 4.19 Cascade

### 4.19.1 Alocare grupă de aparate pentru cascadă

GB122-24 KD H face parte din grupa de aparate 4.



Se pot combina doar aparate care fac parte din aceeași grupă. Lungimile maxime listate pentru țeava de evacuare sunt valori exemplificative.

În cazul unor caracteristici diferite ale sistemului este necesară calcularea individuală conform EN13384.

### 4.19.2 Creșterea puterii minime (încălzire și apă caldă) a generatorului de căldură

În cazul alocării multiple și al cascadelor (funcționare cu suprapresiune), sarcina parțială minimă a generatorului de căldură trebuie setată în meniul de service cu ajutorul funcției de service 5-A3:

Tipul generatorului de căldură	Sarcină parțială min. [%] fără funcționare cu suprapresiune	Sarcină parțială min. [%] funcționare cu suprapresiune
GB122-24 KD H	10	15

Tab. 48 Valori de reglaj la alocare multiplă și funcționare în cascadă

### 4.19.3 Ghidarea gazelor arse conform B<sub>23p</sub>/B<sub>53p</sub>

Caracteristici ale sistemului	
Alimentare aer de ardere	Este dependent de aerul din încălțare.
Raporturile presiunilor	Funcționarea cu suprapresiune
Certificare	Întreaga instalație de evacuare a gazelor este verificată împreună cu generatorul termic.

Tab. 49 B<sub>53p</sub>

Măsurile la utilizarea puțului disponibil	
Aerisire posterioară	Trebuie să se realizeze aerisirea posterioară a puțului pe toată înălțimea acestuia. Deschiderea de admisie pentru aerisirea posterioară trebuie să amplasată în apropierea ghidării gazelor arse în încăperea centralei termice. Mărimea deschiderii de admisie trebuie să corespundă cel puțin cu suprafața de aerisire posterioară necesară și să fie acoperită cu un grilaj de ventilație.

Tab. 50 B<sub>53p</sub> cascadă

Măsurile la utilizarea puțului disponibil	
Aerisire posterioară	Tubul trebuie să aibă aerisire posterioară pe întreaga înălțime. <ul style="list-style-type: none"> <li>► Respectați normele și prevederile naționale.</li> </ul>

Tab. 51 B<sub>53p</sub>

### Ghidarea rigidă a gazelor arse în puț conform B<sub>53p</sub>

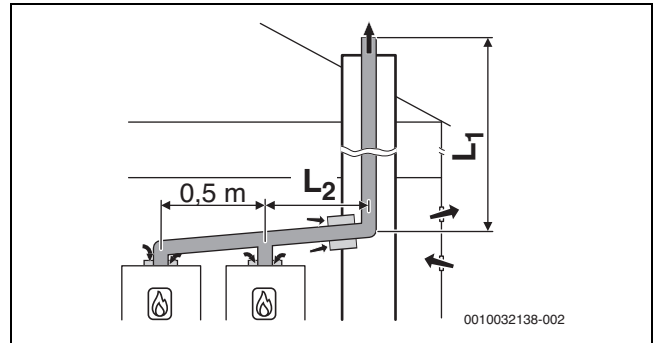


Fig. 24 Cascadă cu 2 aparate:  
Ghidarea rigidă a gazelor arse în puț conform B<sub>53p</sub> cu alimentare cu aer dependentă de aerul din încălțare la nivelul aparatului

$$[L_2] \leq 3,0 \text{ m}$$

#### Trei aparate

Ramificații la aparate cu Ø 80 mm

În încăperea centralei termice: ghidarea gazelor arse Ø 110 mm

În puț: ghidarea rigidă a gazelor arse Ø 80 mm

aparate ZBR	Lungimi totale maxime L <sub>1</sub> [m] pentru grupele de la 1 la 7						
	1	2	3	4	5	6	7
2	45	21	23	9	7	6	–
3	15	4	–	–	–	–	–

Tab. 52 Ghidarea gazelor arse B<sub>53p</sub>

#### Cinci aparate

Ramificații la aparatele Ø 80 mm

În încăperea centralei termice: ghidarea gazelor arse Ø 110 mm

În puț: ghidarea rigidă a gazelor arse Ø 110 mm

aparate ZBR	Lungimi totale maxime L <sub>1</sub> [m] pentru grupele de la 1 la 7						
	1	2	3	4	5	6	7
2	45	45	45	45	45	45	32
3	45	41	29	13	5	–	–
4	33	12	–	–	–	–	–
5	10	–	–	–	–	–	–

Tab. 53 Ghidarea gazelor arse B<sub>53p</sub>

#### Șapte aparate

Ramificații la aparatele Ø 80 mm

În încăperea centralei termice: ghidarea gazelor arse Ø 125 mm

În puț: ghidarea rigidă a gazelor arse Ø 125 mm

aparate ZBR	Lungimi totale maxime L <sub>1</sub> [m] pentru grupele de la 1 la 7						
	1	2	3	4	5	6	7
2	–	–	–	–	–	–	45
3	–	45	45	43	31	23	4
4	45	41	24	11	6	–	–
5	43	15	–	–	–	–	–
6	18	–	–	–	–	–	–
7	2	–	–	–	–	–	–

Tab. 54 Ghidarea gazelor arse B<sub>53p</sub>

**Opt aparate**

Ramificații la aparatele Ø 80 mm

În încăperea centralei termice: ghidarea gazelor arse Ø 160 mm

În puț: ghidarea rigidă a gazelor arse Ø 160 mm

aparate ZBR	Lungimi totale maxime $L_1$ [m] pentru grupele de la 1 la 7						
	1	2	3	4	5	6	7
3	-	-	-	45	45	45	45
4	-	45	45	45	45	45	22
5	45	45	45	42	25	13	-
6	45	45	45	11	-	-	-
7	45	36	-	-	-	-	-
8	45	16	-	-	-	-	-

Tab. 55 Ghidarea gazelor arse  $B_{53P}$

**Opt aparate**

Ramificații la aparatele Ø 80 mm

În încăperea centralei termice: ghidarea gazelor arse Ø 200 mm

În puț: ghidarea rigidă a gazelor arse Ø 200 mm

aparate ZBR	Lungimi totale maxime $L_1$ [m] pentru grupele de la 1 la 7						
	1	2	3	4	5	6	7
4	-	-	-	-	-	-	45
5	-	-	-	45	45	45	45
6	-	-	-	45	45	45	45
7	-	45	45	45	45	41	31
8	-	45	45	45	25	-	-

Tab. 56 Ghidarea gazelor arse  $B_{53P}$

**4.19.4 Ghidarea aerului/gazelor arse conform  $C_{93x}$** 

Caracteristici ale sistemului	
Alimentare aer de ardere	Se realizează prin puț, independent de aerul din incintă
Ieșirea gazelor arse/Intrarea aerului	Presiunea la nivelul orificiilor pentru ieșirea gazelor arse și pentru intrarea aerului este cuprinsă în același interval, iar orificiile trebuie ordonate într-o formă rectangulară: $\leq 70$ kW putere: 50 x 50 cm $\geq 70$ kW putere: 100 x 100 cm
Certificare	Întreaga instalație aer-gaze arse este verificată împreună cu generatorul termic.

Tab. 57  $C_{93x}$

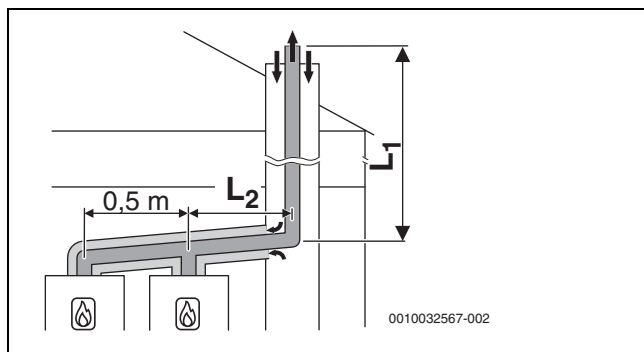
**Ghidarea rigidă a gazelor arse în puț conform  $C_{93x}$** 

Fig. 25 Cascadă cu 2 aparate:  
Ghidarea rigidă a gazelor arse în puț conform  $C_{93x}$  și ghidarea concentrică a aerului/gazelor arse în încăperea centralei termice

$[L_2] \leq 3,0$  m

**Patru aparate**

Ramificații la aparatele Ø 80/125 mm

În încăperea centralei termice: ghidarea aerului și a gazelor arse Ø 110/160 mm

În puț: ghidarea rigidă a gazelor arse Ø 110 mm

aparate ZBR	Puț [mm]	Lungimi totale maxime $L_1$ [m] pentru grupele de la 1 la 7						
		1	2	3	4	5	6	7
2	□ 160 x 160	45	27	45	35	12	17	3
3	○ 180	31	8	14	5	-	-	-
4		15	-	-	-	-	-	-

Tab. 58 Ghidarea gazelor arse  $C_{93x}$

**Patru aparate**

Ramificații la aparatele Ø 80/125 mm

În încăperea centralei termice: ghidarea aerului și a gazelor arse Ø 110/160 mm

În puț: ghidarea rigidă a gazelor arse Ø 125 mm

aparate ZBR	Puț [mm]	Lungimi totale maxime $L_1$ [m] pentru grupele de la 1 la 7						
		1	2	3	4	5	6	7
2	□ 180 x 180	-	41	-	45	24	35	12
3	○ 200	45	17	30	21	-	-	-
4		27	-	10	-	-	-	-

Tab. 59 Ghidarea gazelor arse  $C_{93x}$

## 5 Instalare



### AVERTIZARE

#### Pericol de moarte prin explozie!

Gazul care se scurge poate cauza o explozie.

- ▶ Lucrările la elementele conducătoare de gaze trebuie efectuate numai de un specialist autorizat.
- ▶ Înainte de începerea lucrărilor la elementele conducătoare de gaz: Închideți robinetul de gaz.
- ▶ Înlocuiți garniturile de etanșare uzate cu unele noi.
- ▶ După efectuarea lucrărilor la elementele conducătoare de gaz: Verificați etanșeitățile.



### AVERTIZARE

#### Pericol de moarte prin intoxicație!

Gazele arse care se scurg pot cauza intoxicații.

- ▶ După efectuarea lucrărilor la elementele conducătoare de gaze arse: Verificați etanșeitățile.

### 5.1 Condiții preliminare

- ▶ Țineți cont de toate prevederile naționale și regionale, reglementările tehnice și directivele în vigoare.
- ▶ Obțineți toate aprobările necesare (societatea de alimentare cu gaz ș.a.m.d.).
- ▶ Țineți cont de cerințele oficialităților în domeniul construcțiilor, de exemplu în ceea ce privește utilizarea unui dispozitiv de neutralizare (accesorii).
- ▶ Modificați instalațiile de încălzire deschise în sistemele închise.
- ▶ Nu utilizați radiatoare și țevi zincate.

#### Instalații de încălzire gravitaționale

- ▶ Racordați aparatul prin intermediul buteliei de egalizare hidraulice cu separator de nămol la rețeaua de țevi existentă.

#### Încălziri prin pardoseală

- ▶ Respectați temperaturile admise ale tur pentru încălzirea prin pardoseală.
- ▶ La utilizarea tubulaturilor din plastic, utilizați țevi rezistente la difuzie sau efectuați o separare a sistemului prin intermediul schimbătorului de căldură.

#### Temperatura suprafeței

Temperatura maximă a suprafeței aparatului este sub 85 °C.

Nu sunt necesare măsuri de protecție speciale pentru materiale de construcție inflamabile și mobilă înglobată. Respectați prevederile naționale specifice.

### 5.2 Apă preîncălzită pe cale solară



### AVERTIZARE

#### Pericol de opărire cu apă fierbinte!

În timpul regimului solar, temperaturile apei calde pot depăși 45 °C și pot provoca arsuri.

- ▶ Utilizați un amestecător termostatic pentru apă caldă din setul solar (accesorii) pentru a limita temperatura la 45 °C!

### 5.3 Apă de alimentare și completare

#### Compoziția apei calde

Compoziția apei de alimentare și completare reprezintă un factor esențial pentru sporirea rentabilității, a siguranței de funcționare, a duratei de viață și a disponibilității de utilizare a unei instalații de încălzire.

#### ATENȚIE

**Deteriorarea schimbătorului de căldură, precum și deranjament la nivelul echipamentului sau aprovizionării cu apă din cauza calității necorespunzătoare a apei, substanțelor antigel necorespunzătoare sau aditivilor necorespunzători pentru agentul termic!**

Apa necorespunzătoare sau murdară poate cauza formarea de nămol, coroziune sau formarea de calcar. Substanțele antigel necorespunzătoare sau aditivii necorespunzători pentru agentul termic (inhibitori sau substanțe anticoroziive) pot duce la deteriorări la nivelul echipamentului și al instalației de încălzire.

- ▶ Curățați instalația de încălzire înainte de umplere.
- ▶ Alimentați instalația de încălzire exclusiv cu apă potabilă.
- ▶ Nu utilizați apă din fântână sau din pânza freatică.
- ▶ Preparați apa de alimentare și completare conform indicațiilor din următoarea secțiune.
- ▶ Utilizați numai substanțele antigel aprobate de noi.
- ▶ Utilizați aditivi pentru agentul termic, ca de exemplu substanțe corozive numai dacă producătorul aditivilor pentru agentul termic a confirmat caracterul adecvat pentru generatorul de căldură din aluminiu și pentru celelalte materiale din instalația de încălzire.
- ▶ Utilizați substanțele antigel și aditivii pentru agentul termic numai conform indicațiilor producătorilor respectivi, de exemplu cu privire la concentrația minimă.
- ▶ Respectați indicațiile producătorilor substanțelor antigel și aditivilor pentru agentul termic pentru efectuarea regulată a verificărilor și corecțiilor.

#### Prepararea apei

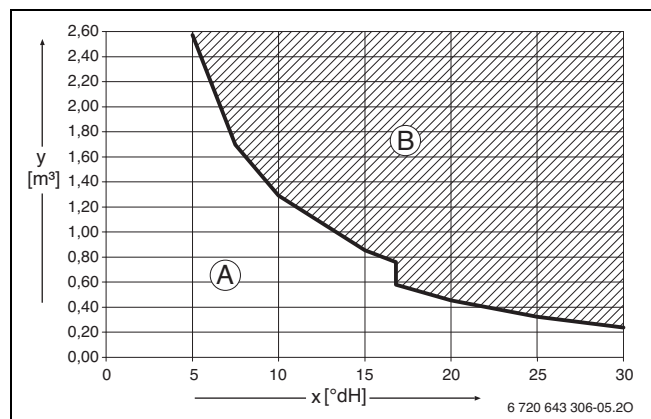


Fig. 26 Cerințe privind apa de alimentare și completare în °dH pentru aparate < 50 kW

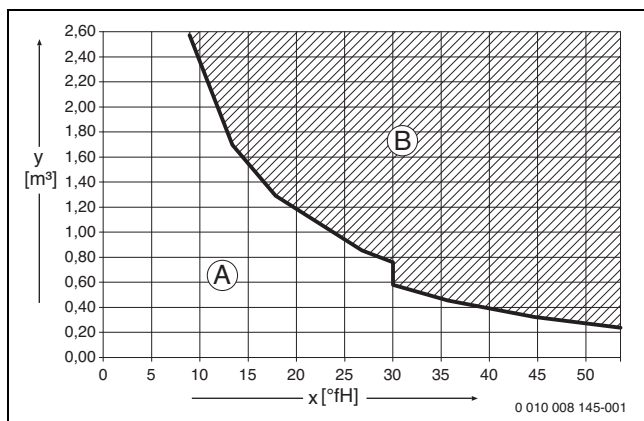


Fig. 27 Cerințe privind apa de alimentare și completare în °fH pentru aparate < 50 kW

- x Duritatea totală  
 y Volum de apă maxim permis pe durata de viață a generatorului termic în m<sup>3</sup>
- A Se poate utiliza apă de la robinet netratată.  
 B Utilizați apă de alimentare și de completare complet desalinizată cu o conductibilitate ≤ 10 μS/cm.

Măsura recomandată și aprobată pentru prepararea apei este desalinizarea apei de alimentare și de completare cu o conductibilitate ≤ 10 Microsiemens/cm (≤ 10 μS/cm). În locul unei măsuri de preparare a apei poate fi prevăzută, de asemenea, o separare a sistemului direct în spatele echipamentului cu ajutorul unui schimbător de căldură.

Informațiile suplimentare pentru prepararea apei pot fi solicitate de la producător. Datele de contact se află pe partea din spate a acestor instrucțiuni.

#### Substanțe antigel



Documentul 6 720 841 872 cuprinde o listă cu substanțe antigel aprobate. Pentru afișare, puteți utiliza funcția de căutare a documentelor de pe pagina noastră de Internet. Puteți găsi adresa de internet pe partea din spate a acestor instrucțiuni.

#### Aditivi pentru agentul termic

Aditivii pentru agentul termic, de exemplu, substanțele anticorozive, sunt necesare numai la pătrunderea permanentă a oxigenului, care nu poate fi evitată prin alte măsuri.



Substanțele de etanșare din agentul termic pot duce la depuneri în corpul blocului de căldură. Vă recomandăm, prin urmare, să nu utilizați astfel de substanțe.

#### 5.4 Verificarea dimensiunii vasului de expansiune

Următoarea diagramă vă permite o estimare aproximativă pentru a vedea dacă vasul de expansiune montat este suficient sau dacă este necesar un vas de expansiune suplimentar.

Pentru curbele caracteristice afișate sunt luate în considerare următoarele date de referință:

- 1 % obturator hidraulic în vasul de expansiune sau 20 % din volumul nominal în vasul de expansiune
- Diferența presiunii de lucru a supapei de siguranță de 0,5 bari
- Presurizarea vasului de expansiune corespunde înălțimii statistice a instalației prin echipamentul de încălzire.
- Presiunea de lucru maximă: 3 bari

Metoda de calcul este valabilă doar pentru sistemele de încălzire cu radiatoare. Nu poate fi aplicată sistemelor de încălzire în pardoseala.

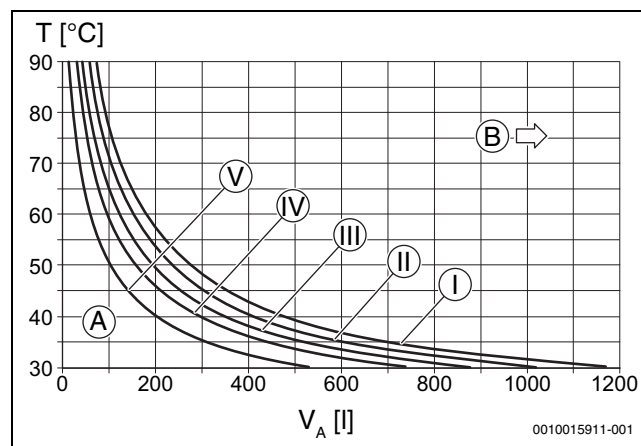


Fig. 28 Curbele caracteristice ale vasului de expansiune

- I Presurizare 0,5 bari  
 II Presurizare 0,75 bari (setare din fabrică)  
 III Presurizare 1,0 bari  
 IV Presurizare 1,2 bari  
 V Presurizare 1,5 bari  
 A Intervalul de lucru al vasului de expansiune  
 B Este necesar un vas de expansiune suplimentar  
 T Temperatură tur  
 V<sub>A</sub> Volumul instalației în litri

- ▶ În domeniul limită: determinați dimensiunea exactă a vasului de expansiune conform prevederilor naționale specifice.
- ▶ Când punctul de tăiere se află la dreapta curbei: instalați vasul de expansiune suplimentar.

#### 5.5 Pregătirea montajului aparatului



Pentru un montaj mai ușor al țevilor, vă recomandăm utilizarea unei plăci de racord a montajului. Informațiile suplimentare despre aceste accesorii se află în catalogul nostru general.

- ▶ Îndepărtați ambalajul în timp ce țineți cont de indicațiile de pe acesta.
- ▶ Fixați șablonul de montaj (pachet de livrare) pe perete.
- ▶ Realizați orificii.
- ▶ Îndepărtați șabloanele de montaj.
- ▶ Fixați suportul pentru prindere pe perete cu șuruburi și dibluri pentru perete (pachetul de livrare) pe perete.

## 5.6 Montarea aparatului

### Scoaterea mantalei frontale



Mantaua frontală este asigurată cu două șuruburi împotriva înlăturării neautorizate (siguranță electrică).

▶ Asigurați întotdeauna mantaua cu aceste șuruburi.

1. Desfaceți șuruburile.
2. Scoateți mantaua trăgând în sus.

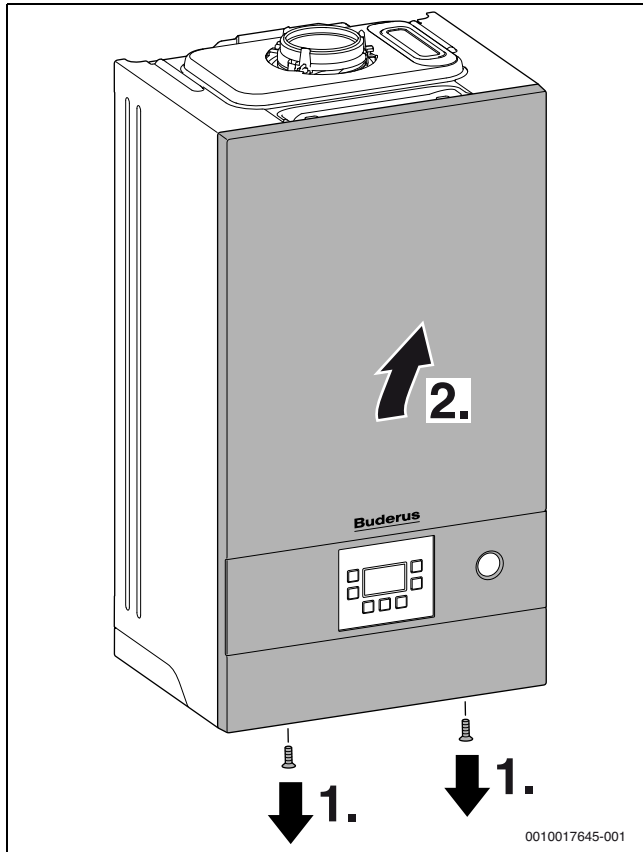


Fig. 29 Scoaterea mantalei frontale

### Suspendarea aparatului

- ▶ Verificați marcajul țării de destinație și stabilirea tipului de gaz (→ plăcuța de identificare).
- ▶ Îndepărtați siguranțele de transport.
- ▶ Montați garniturile de etanșare la racordurile conductelor.
- ▶ Suspendați aparatul.
- ▶ Verificați poziționarea garniturilor de etanșare la racordurile conductelor.
- ▶ Strângeți piulițele oarbe ale racordurilor conductelor.

### Instalarea țevilor



**PERICOL**

#### Deteriorări ale aparatului din cauza apei calde murdare!

Reziduurile din rețeaua de instalație pot deteriora aparatul.

- ▶ Curățați rețeaua de instalație înainte de montarea aparatului.
- ▶ Determinați diametrul nominal pentru alimentarea cu gaz.
- ▶ Toate îmbinările de țevi din sistemul de încălzire trebuie să fie adecvate pentru o presiune de 3 bar, iar în circuitul de apă caldă pentru 10 bar.
- ▶ Robinete de întreținere<sup>1)</sup> și montați robinetul de gaz<sup>1)</sup>.
- ▶ Pentru alimentarea și golirea instalației, montați un robinet de alimentare și golire în cel mai jos<sup>1)</sup> punct.
- ▶ Realizați deversarea supapei de siguranță din materiale rezistente la coroziune.
- ▶ Pozați furtunurile numai în poziție înclinată.

#### Montarea furtunului la supapa de siguranță (încălzire)

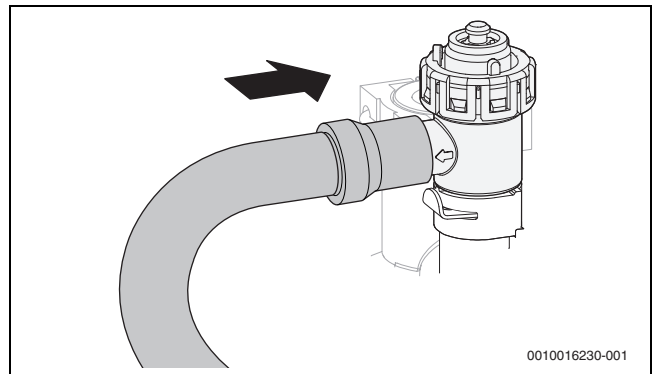


Fig. 30 Montarea furtunului la supapa de siguranță

#### Montarea furtunului la sifonul pentru condensat

- ▶ Scoateți capacul de la nivelul evacuării sifonului pentru condensat.
- ▶ Montați furtunul pentru condensat la sifonul pentru condensat.

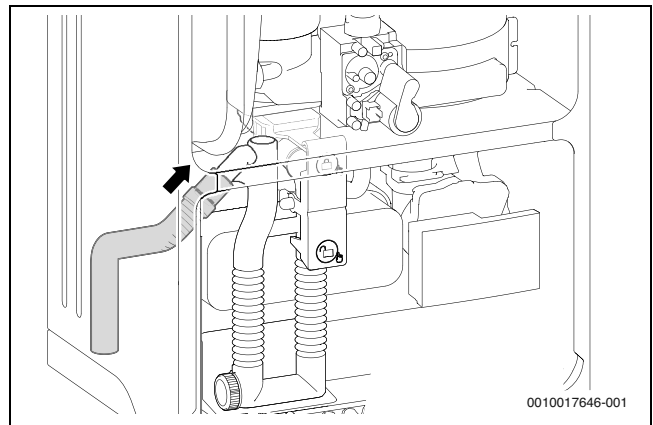


Fig. 31 Montarea furtunului la sifonul pentru condensat

- ▶ Montați furtunul pentru condensat numai cu pantă descendentă și racordați-l la conducta de evacuare.
- ▶ Verificați racordul de la nivelul sifonului pentru condensat în privința etanșeității.
- ▶ Conectați furtunul de evacuare a sifonului în conformitate cu calculele sanitare relevante, ținând cont de locul de instalare respectiv.

1) Accesorii

## Racordarea accesoriilor pentru gaze arse



Pentru informații suplimentare, respectați instrucțiunile de instalare ale accesoriilor pentru gaze arse.

- ▶ Verificați calea gazelor arse în privința etanșeității.

## 5.7 Umplerea instalației și verificarea etanșeității

### ATENȚIE

**Punerea în funcțiune fără apă duce la deteriorarea aparatului!**

- ▶ Aparatul trebuie să funcționeze numai cu apă.

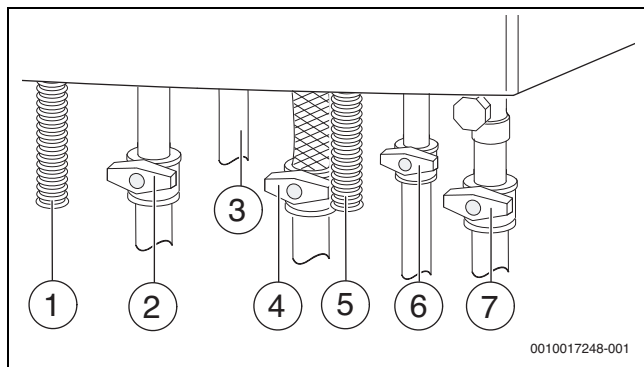


Fig. 32 Racorduri pe partea de gaz și apă (accesorii)

- [1] Furtun pentru condensat
- [2] Robinet încălzire pe tur<sup>1)</sup>
- [3] Apă caldă
- [4] Robinet de gaz<sup>1)</sup> (închis)
- [5] Furtunul de la supapa de siguranță (circuit de încălzire)
- [6] Robinet pentru apă rece<sup>1)</sup>
- [7] Robinet încălzire pe retur<sup>1)</sup>

### Umplerea și aerisirea circuitului de apă caldă

- ▶ Deschideți robinetul pentru apă rece (→ fig. 32) și, apoi, un robinet pentru apă caldă, până când curge apă.
- ▶ Verificați locurile de separație în vederea etanșeității (presiune de probă maxim 10 bar).

### Alimentarea și aerisirea circuitului de încălzire

- ▶ Setați presurizarea vasului de expansiune la înălțimea statică a instalației de încălzire (→ pagina 21).
- ▶ Deschideți ventilele radiatorului.
- ▶ Deschideți robinetul pe turul încălzirii și cel pe returul încălzirii (→ fig 32).
- ▶ Alimentați instalația de încălzire până la o presiune de 1 până la 1,5 bar la robinetul de alimentare și golire 2 și închideți din nou robinetul de alimentare și golire.
- ▶ Aerisiți radiatorul.
- ▶ Deschideți aerisitorul automat (lăsați-l deschis).
- ▶ Alimentați din nou instalația de încălzire până la o presiune de 1 până la 2 bar și închideți din nou robinetul de alimentare și golire.
- ▶ Verificați locurile de separație în privința etanșeității (presiune de verificare maximă de 2,5 bari la manometru).

### Verificarea etanșeității conductei de alimentare cu gaz

- ▶ Pentru a proteja vana de gaz de defecțiuni datorate suprapresiunii: închideți robinetul de gaz.
- ▶ Verificați locurile de separație în vederea etanșeității (presiune de probă maxim 150 bar).
- ▶ Efectuați decompresia.

1) Accesorii

## 6 Conexiune electrică

### 6.1 Indicații generale



#### AVERTIZARE

#### Pericol de moarte prin electrocutare!

Contactul cu componentele electrice, aflate sub tensiune, poate duce la electrocutare.

- ▶ Înainte de a executa lucrări asupra componentelor electrice: întrerupeți alimentarea cu tensiune (siguranță, întrerupător automat) la nivelul tuturor poliilor și asigurați împotriva conectării accidentale.
- ▶ Respectați măsurile de protecție conform dispozițiilor naționale și internaționale.
- ▶ În încăperile cu căzi sau dușuri: aparatul trebuie să fie racordat la un întrerupător de protecție contra curenților vagabonzi.
- ▶ Nu bransați alți consumatori la racordul de alimentare de la rețea al aparatului.

### 6.2 Racordarea aparatului

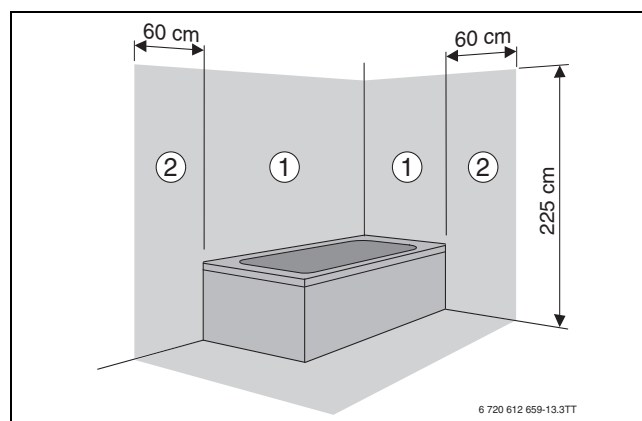


Fig. 33 Zone de protecție

- [1] Zona de protecție 1, direct deasupra căzii
- [2] Zona de protecție 2, perimetru de 60 cm în jurul căzii/dușului



În cazul unei lungimi insuficiente a cablului:

- ▶ Demontați cablul de rețea și înlocuiți-l cu un cablu adecvat (→ Tab. 60).

Racord în afara zonelor de protecție 1 și 2:

- ▶ Introduceți ștecărul de alimentare într-o priză cu contact de protecție.

Racord în interiorul zonelor de protecție 1 și 2:

- ▶ Demontați cablul de rețea și înlocuiți-l cu un cablu adecvat (→ Tab. 60).
- ▶ Conectați cablul de rețea, astfel încât conductorul de protecție să fie mai lung decât ceilalți conductori.
- ▶ Realizați conexiunea electrică prin intermediul unui dispozitiv de separare la toți poliile cu o distanță între contacte de minimum 3 mm (de exemplu siguranțe, întrerupător automat).
- ▶ În domeniul de protecție 1: ghidați cablul de rețea înspre partea superioară.

Următoarele cabluri sunt adecvate pentru înlocuirea cablului de rețea montat:

Domeniu de conexiune	Cablul adecvat
În interiorul zonelor de protecție 1 și 2	NYM-I 3 × 1,5 mm <sup>2</sup>
În afara zonelor de protecție 1 și 2	HO5VV-F 3 × 1,0 mm <sup>2</sup> HO5VV-F 3 × 0,75 mm <sup>2</sup>

Tab. 60 Cablu de rețea adecvat

### 6.3 Racordarea accesoriilor externe

- ▶ Rabatați echipamentul electronic în jos.

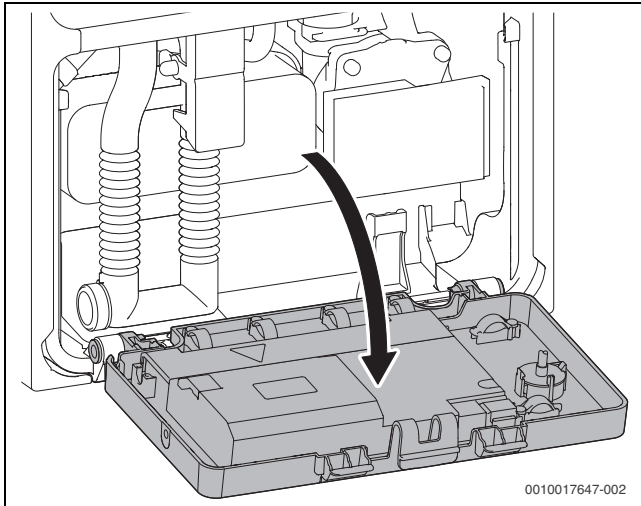


Fig. 34 Rabatarea echipamentului electronic în jos

- ▶ Rabatați capacul posterior al echipamentului electronic în poziție deschisă.

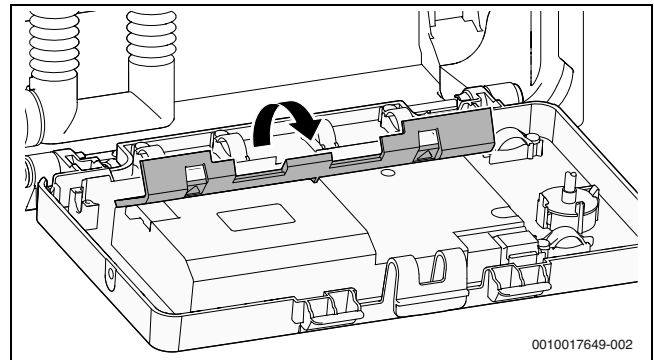


Fig. 35 Rabatarea capacului în poziție deschisă

- ▶ Pentru protecția contra apei ce stropște (IP): tăiați protecția la smulgere conform diametrului cablului.

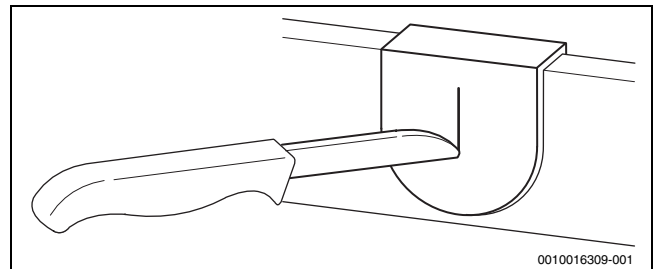


Fig. 36 Trecerea pentru cabluri

- ▶ Treceți cablul prin protecția la smulgere.
- ▶ Racordați cablul la regleta pentru accesorii externe.
- ▶ Asigurați cablul la nivelul protecției la smulgere.

Simbol	Funcție	Descriere
TW1	Senzor de temperatură pentru rezervor tampon solar (pentru aparate de tip T)	<ul style="list-style-type: none"> <li>▶ Îndepărtați puntea.</li> <li>▶ Racordați direct rezervorul cu senzorul NTC de boiler.</li> </ul> <p><b>-sau-</b></p> <ul style="list-style-type: none"> <li>▶ În cazul unui rezervor cu termostat: reechipați cu senzor NTC de boiler (cod de comandă 5 991 387).</li> <li>▶ Conectați senzorul NTC de boiler.</li> </ul>
TW1	Senzor de temperatură pentru exterior sau termostat pornire/oprire	<p>Senzorul de temperatură pentru exterior pentru unitatea de comandă va fi conectat la aparat.</p> <ul style="list-style-type: none"> <li>▶ Racordați senzorul de temperatură pentru exterior.</li> </ul> <p>Termostat de pornire/oprire: respectați dispozițiile naționale.</p> <ul style="list-style-type: none"> <li>▶ Racordați termostatul de pornire/oprire.</li> </ul>
I3	Contact de comutare extern, liber de potențial (de exemplu, senzor de temperatură pentru încălzire prin pardoseală, șuntat în starea de livrare)	<p>În cazul în care conectați mai multe dispozitive de siguranță externe ca, de exemplu TB 1 și pompa de condensat, acestea trebuie legate în serie.</p> <p><b>Senzor de temperatură</b> în instalațiile de încălzire numai cu încălzire prin pardoseală și racord hidraulic direct la nivelul aparatului: la reacția aparatului de control al temperaturii, regimurile de încălzire și de producere a apei calde sunt întrerupte.</p> <ul style="list-style-type: none"> <li>▶ Conectați senzorul de temperatură.</li> </ul> <p><b>Pompă de condensat:</b> În cazul unei conducte de evacuare a condensatului defectuoase, regimul de încălzire și regimul de producere a apei calde sunt întrerupte.</p> <ul style="list-style-type: none"> <li>▶ Conectați contactul pentru oprirea arzătorului.</li> <li>▶ Realizați la nivel extern racordul CA de 230 V.</li> </ul>
BUS	Unitate de operare externă/module externe cu BUS cu 2 fire	<ul style="list-style-type: none"> <li>▶ Racordați cablul de comunicație.</li> </ul>
230V IN	Racord la rețea (cablu de rețea)	<p>Următoarele cabluri sunt adecvate pentru înlocuirea cablului de rețea montat:</p> <ul style="list-style-type: none"> <li>• În zona de protecție 1 și 2 (→ Figura 33): NYM-I 3 × 1,5 mm<sup>2</sup></li> <li>• În afara zonelor de protecție: HO5VV-F 3 × 0,75 mm<sup>2</sup> sau HO5VV-F 3 × 1,0 mm<sup>2</sup></li> </ul>
Fuse SAF	Siguranță	

Tab. 61 Regletă pentru accesorii externe

## 7 Punerea în funcțiune

### ATENȚIE

**Punerea în funcțiune fără apă duce la deteriorarea aparatului!**

- ▶ Aparatul trebuie să funcționeze numai cu apă.

### Înainte de punerea în funcțiune

- ▶ Verificați presiunea de alimentare a instalației.
- ▶ Asigurați-vă că toate robinetele de întreținere sunt deschise.
- ▶ Verificați dacă tipul de gaz de pe plăcuța de identificare corespunde cu cel livrat.
- ▶ Deschideți robinetul de gaz.

### 7.1 Privire de ansamblu asupra panoului de comandă

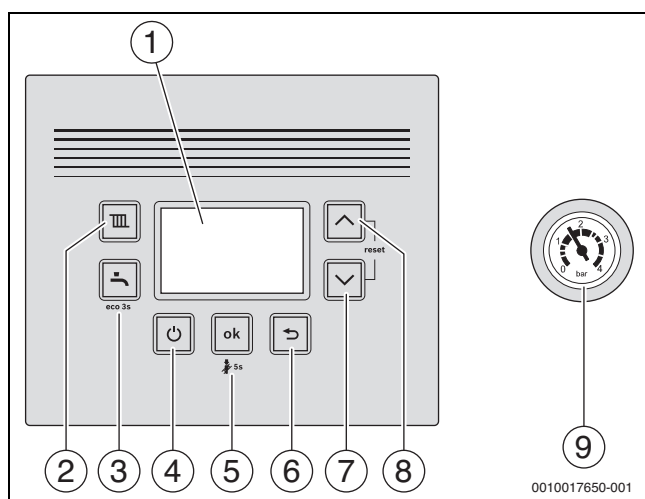


Fig. 37

- [1] Ecran
- [2] Tasta
- [3] Tasta
- [4] Tasta (Standby)
- [5] Tasta **ok**
- [6] Tasta
- [7] Tasta săgeată ▼
- [8] Tasta săgeată ▲
- [9] Manometru

### 7.2 Afișaje pe ecran

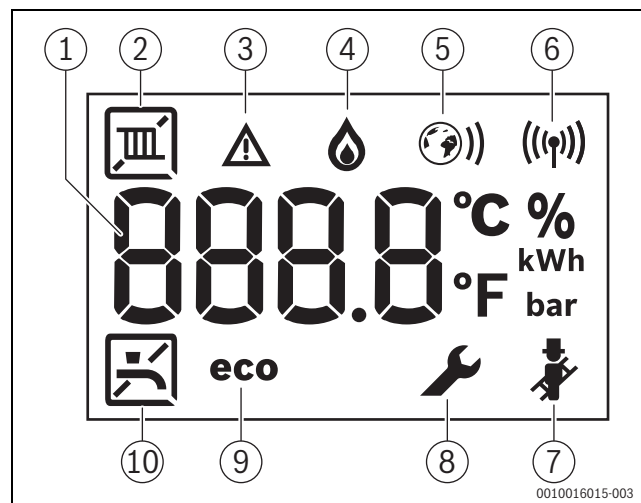


Fig. 38 Afișaje pe ecran

- [1] Afișaj digital
- [2] Regim de încălzire
- [3] Mesaj de defecțiune
- [4] Regim arzător
- [5] Conexiune Ethernet
- [6] Conexiune radio
- [7] Regimul coșar
- [8] Mod service
- [9] Regim eco activ
- [10] Prepararea apei calde

### 7.3 Pornirea aparatului

- ▶ Porniți aparatul folosind tasta . Afișajul indică temperatura turului la apa caldă.



La prima pornire, aparatul este aerisit o singură dată. În acest scop, pompa pentru circuitul de încălzire pornește și se oprește la anumite intervale (timp de circa 4 minute). Afișajul indică alternativ cu temperatura turului.

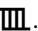
- ▶ Deschideți aerisitorul automat și după aerisire închideți din nou.



Dacă pe afișaj apare alternativ cu temperatura turului, atunci programul de alimentare cu sifon este în stare de funcționare.


### 7.4 Setarea temperaturii turului



Temperatura maximă a turului poate fi setată între 30 °C și 82 °C. Temperatura actuală a turului este indicată pe afișaj.


- ▶ Apăsăți tasta . Se afișează temperatura maximă a turului setată.
- ▶ Setăți temperatura maximă a turului dorită cu tasta săgeată ▲ sau ▼.
- ▶ Salvați cu tasta **ok**. În caz contrar, după 3 secunde, setarea se memorează automat. Pe afișaj apare temperatura actuală a turului.

Temperaturile maxime tipice ale turului pot fi găsite în Tab. 62.



În regimul de vară, regimul de încălzire este blocat (pe afișaj apare ).

În regimul de încălzire, pe afișaj luminează intermitent simbolul . Dacă arzătorul este activ, apare, suplimentar, simbolul .

Temperatura turului	Exemplu de utilizare
	Regim de vară
circa 75 °C	Încălzire cu radiatoare
circa 82 °C	Încălzire cu convectoare

Tab. 62 Temperatura maximă a turului

### 7.5 Setarea preparării apei calde

#### 7.5.1 Setarea temperaturii apei calde




#### PRECAUȚIE

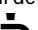
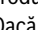
#### Pericol de opărire/Pericol de ardere!

În instalația de încălzire se pot produce temperaturi > 60 °C.

- ▶ Lăsați cazanul să se răcească anterior verificării tehnice și întreținerii.

Temperatura apei calde poate fi setată între 35 °C și 60 °C (70 °C P-aparatele).

- ▶ Apăsăți tasta . Se afișează temperatura setată a apei calde.
- ▶ Setarea temperaturii dorite a apei calde cu tasta săgeată ▲ sau ▼
- ▶ Salvați cu tasta **ok**. În caz contrar, după 3 secunde, setarea se memorează automat. Pe afișaj apare temperatura actuală a turului.

În regimul de producere a apei calde, pe afișaj luminează intermitent simbolul . Dacă arzătorul este activ, apare, suplimentar, simbolul .

#### Măsuri în cazul apei cu conținut de calcar

Pentru a preveni precipitarea calcarului în cantități mari și lucrările de service ulterioare:



În cazul apei cu conținut de calcar cu un nivel ridicat al durezzații ( $\geq 15^{\circ}\text{dH} / 27^{\circ}\text{fH} / 2,7 \text{ mmol/l}$ )

- ▶ Setăți temperatura apei calde la cel puțin 55 °C.

#### 7.5.2 Setarea regimului confort sau a regimului eco



În regimul confort, aparatul este menținut în permanență la temperatura setată (→ funcție de service 3-CA). Astfel, pe de o parte, rezultă un timp de așteptare scurt la extragerea de apă caldă, pe de altă parte aparatul este pornit și când nu se prelevă apă caldă.

În regimul eco are loc încălzirea la temperatura setată, de îndată ce se prelevă apă caldă.



Pentru economie maximă de gaz și apă caldă:

- ▶ Deschideți pentru puțin timp robinetul pentru apă caldă și închideți-l la loc. Apa este încălzită o dată la temperatura setată.

- ▶ Pentru a seta regimul eco: apăsați tasta  până când pe afișaj apare **eco**.
- ▶ Pentru a reveni la regimul confort: apăsați tasta  până când **eco** dispăre de pe afișaj.

### 7.6 Setarea pentru reglarea încălzirii



Respectați instrucțiunile de utilizare ale regulatorului pentru instalația de încălzire utilizat. Acolo vă este prezentat

- ▶ cum puteți să setați temperatura încăperii,
- ▶ cum puteți încălzi în mod economic și să economisiți energie.

### 7.7 După punerea în funcțiune

- ▶ Verificați presiunea de racordare a gazului (→ pagina 34).
- ▶ Completați procesul verbal de punere în funcțiune (→ pagina 58).

### 7.8 Setarea regimului de vară

În regimul de vară, este oprită pompa pentru circuitul de încălzire și astfel încălzirea. Sunt menținute alimentarea cu apă caldă și alimentarea cu tensiune pentru reglarea încălzirii și pentru cronotermostat.

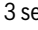

#### ATENȚIE

#### Pericol de înghețare a instalației de încălzire.

În regimul de vară, protecția împotriva înghețului este disponibilă numai atunci când protecția aparatelor împotriva înghețului este activată.

- ▶ În cazul pericolului de îngheț, respectați măsurile de protecție împotriva înghețului (→ cap. 8.2).

Pentru a activa regimul de vară:

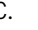
- ▶ Apăsăți tasta .
- ▶ Apăsăți tasta săgeată ▼ până când apare simbolul **OFF** pe afișaj.
- ▶ Salvați cu tasta **ok**. În caz contrar, după 3 secunde, setarea se memorează automat. Pe ecran se afișează permanent .

Instrucțiunile de utilizare ale regulatorului pentru instalația de încălzire vă pot oferi mai multe informații.

### 7.9 Regim manual

În cazul în care există probleme tehnice privind setarea orei și a temperaturii, se poate activa regimul manual. Astfel, cazanul de încălzire poate fi utilizat independent de setări.

Pentru a activa regimul manual:

- ▶ Țineți apăsată tasta  timp de 5 secunde.
- ▶ Verificați temperatura afișată a turului și ajustați-o, dacă este cazul. Temperatura turului este afișată între două linii. Acest lucru indică faptul că este activat regimul manual.
- ▶ Utilizați cazanul de încălzire în regimul manual numai pentru o perioadă limitată de timp, până când au fost remediate problemele tehnice.

Pentru a dezactiva regimul manual:

- ▶ Țineți apăsată tasta  timp de 5 secunde.

## 8 Scoaterea din funcțiune

### 8.1 Oprire/operare standby



Aparatul dispune de o funcție de protecție împotriva blocării, care împiedică blocarea pompei pentru circuitul de încălzire și a vanei cu 3 căi după o pauză îndelungată în funcționare. În operarea standby, funcția de protecție împotriva blocării este în continuare activă.

- ▶ Opriiți aparatul folosind tasta .
- Afișajul afișează numai simbolurile și .
- ▶ Dacă aparatul este scos din funcțiune o perioadă îndelungată: respectați protecția împotriva înghețului (→ Cap. 8.2).

### 8.2 Setarea protecției împotriva înghețului

#### ATENȚIE

#### Defecțiuni ale instalației cauzate de îngheț!

Instalația de încălzire poate îngheța după o perioadă mai lungă (de exemplu, în cazul unei căderi de tensiune, al întreruperii tensiunii de alimentare, al unei alimentări cu combustibil defectuoase sau al defectării cazanului etc.).

- ▶ Asigurați-vă că instalația de încălzire este permanent în stare de funcționare (în special în caz de pericol de îngheț).

#### Protecție împotriva înghețului pentru instalația de încălzire:

Protecția împotriva înghețului pentru instalația de încălzire este garantată când pompa pentru circuitul de încălzire este în funcțiune, apa fiind recirculată prin întreg circuitul de încălzire.

- ▶ Lăsați încălzirea pornită.
- ▶ Setați temperatura maximă a turului la minimum 30 °C (→ Cap. 7.4).
- sau- Dacă doriți ca aparatul să rămână oprit:
- ▶ Amestecați substanțe antigel în apa caldă (→ pagina 20) și goliți circuitul de apă caldă.



Instrucțiunile de utilizare ale regulatorului pentru instalația de încălzire vă pot oferi mai multe informații.

#### Protecția aparatului împotriva înghețului:

Funcția de protecție împotriva înghețului pornește arzătorul și pompa de încălzire dacă temperatura exterioară scade sub 5 °C. Astfel se evită înghețarea echipamentului de încălzire.

- ▶ Activați funcția de service 4-b5 sau comutați aparatul în operarea standby (→ cap. 8.1).

#### ATENȚIE

#### Pericol de înghețare a instalației de încălzire.

Prin intermediul funcției de service 4-b5 sau la operarea standby este disponibilă numai protecția aparatului împotriva înghețului.

### 8.3 Protecția împotriva blocării



Prin această funcție se împiedică blocarea pompei pentru circuitul de încălzire și a vanei cu 3 căi după o pauză îndelungată în funcționare. În operarea standby, funcția de protecție împotriva blocării pompei este activată în continuare.

După fiecare deconectare a pompei se cronometrează timpul pentru ca pompa de încălzire să fie pornită pentru scurt timp după 24 de ore.

### 8.4 Dezinfecție termică (numai aparate GB122-..T)

Pentru a preveni contaminarea cu bacterii, de exemplu Legionella, vă recomandăm o dezinfecție termică după o perioadă îndelungată de nefuncționare.

O dezinfecție termică adecvată acoperă sistemul de apă caldă, inclusiv punctele de prelevare.



#### PRECAUȚIE

#### Pericol de accidentare prin opărire!

În timpul dezinfecției termice, preluarea apei calde neamestecate poate produce opărire.

- ▶ Utilizați temperatură maximum setabilă pentru apă caldă numai pentru dezinfecția termică.
- ▶ Informați locuitorul casei cu privire la pericolul de opărire.
- ▶ Efectuați dezinfecția termică în afara perioadelor normale de funcționare.
- ▶ Nu preluați apa caldă neamestecată.

- ▶ Închideți toate punctele de prelevare a apei calde.
- ▶ Setați o pompă de circulație eventual existentă să funcționeze continuu.



Dezinfecția termică poate fi acționată prin intermediul aparatului sau al unei unități de comandă cu program pentru apă caldă.

- ▶ Porniți sistemul de comandă al dezinfecției termice (→ funcție de service 2.d, pagina 29 sau → documentația tehnică a regulatorului pentru instalația de încălzire).
- ▶ Așteptați până la atingerea temperaturii maxime.
- ▶ Prelevați succesiv apă caldă de la cel mai apropiat punct de prelevare a apei calde la cel mai îndepărtat până când curge timp de până la 3 minute apă fierbinte cu o temperatură de 70 °C.
- ▶ Restabilirea setărilor inițiale.

## 9 Modificarea curbei caracteristice a pompei pentru circuitul de încălzire

### Modul de reglare – Privire de ansamblu

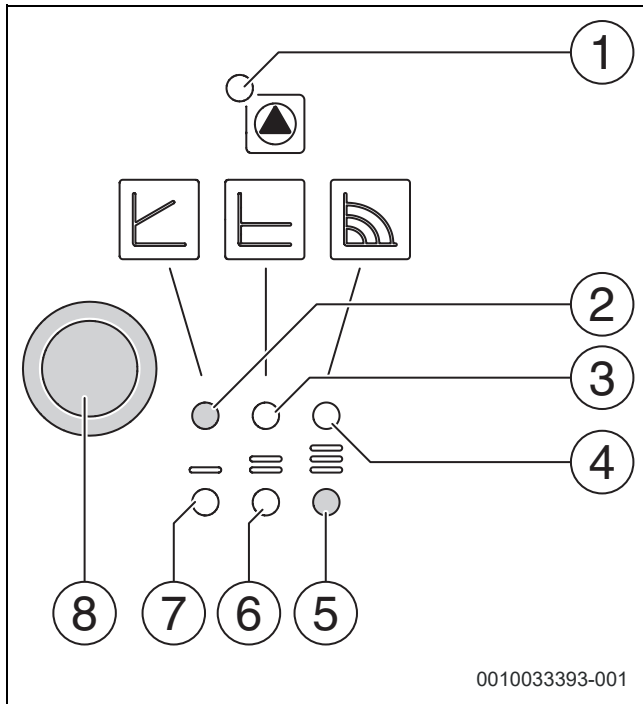


Fig. 39 Prezentare generală

- [1] Mesaj de utilizare/eroare
- [2] Indicator pentru utilizarea cu turație constantă
- [3] Indicator pentru utilizarea cu presiune constantă ( $\Delta p-c$ )
- [4] Indicator pentru utilizarea cu modulare automată ( $\Delta p-v$ )
- [5] Indicator pentru selectarea curbei caracteristice a pompei 3
- [6] Indicator pentru selectarea curbei caracteristice a pompei 2
- [7] Indicator pentru selectarea curbei caracteristice a pompei 1
- [8] Tastă de selectare

#### Tastă de selectare

- ▶ Apăsare
  - Selectați modul de control ( $\Delta p-v$ ,  $\Delta p-c$  sau turație constantă).
  - Selectați curba caracteristică a pompei (I, II sau III).
- ▶ Apăsați și țineți apăsat
  - Activați funcția de ventilare a pompei (țineți apăsat timp de 3 secunde).
  - Activați repornirea manuală (țineți apăsat timp de 5 secunde).
  - Blocați/deblocați tasta (țineți apăsat timp de 8 secunde).

#### Traseul curbei

Turația pompei pentru circuitul de încălzire poate fi modificată la modulul de reglare al pompei.

- ▶ Pentru a combate calcifierea schimbătorului de căldură în plăci pe termen lung, setați curba caracteristică a pompei > 2.



Setare din fabrică

- ▶ Utilizarea cu turație constantă – curbă caracteristică 3

### Utilizare cu modulare automată ( $\Delta p-v$ )

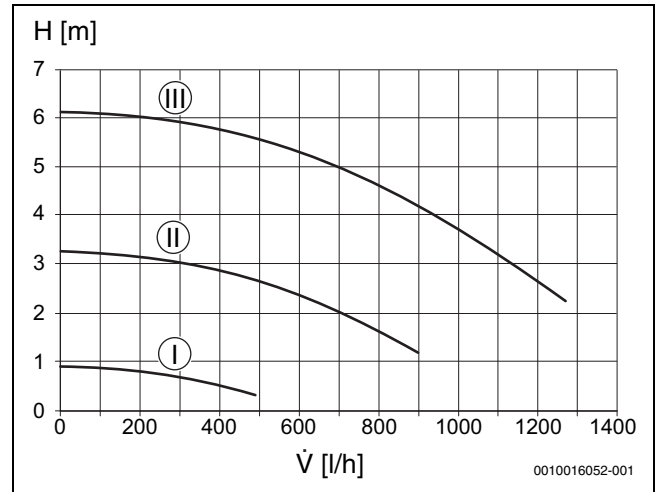


Fig. 40 Curbă caracteristică a pompei pentru circuitul de încălzire (turație constantă)

H Înălțime de refulare  
 $\dot{V}$  Debit volumetric

### Utilizare cu presiune constantă ( $\Delta p-c$ )

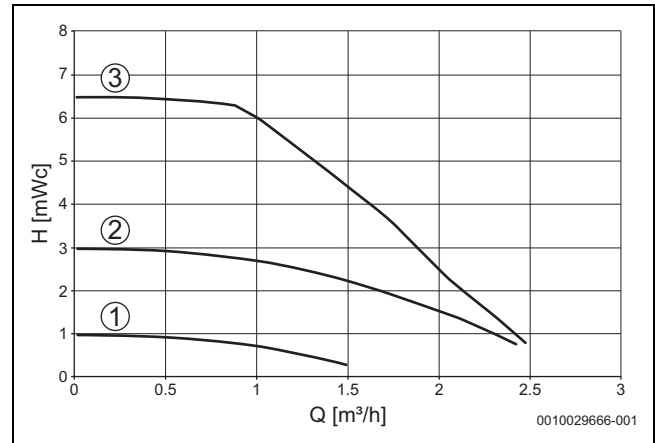


Fig. 41 Curbă caracteristică a pompei pentru circuitul de încălzire (presiune constantă)

H Înălțime de refulare  
 Q Debit volumetric

### Utilizarea cu turație constantă

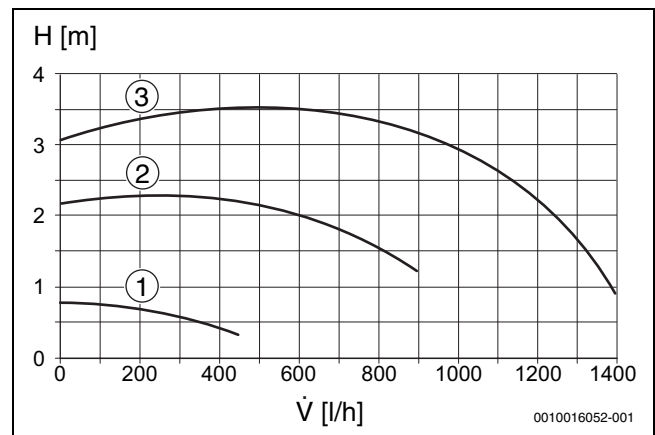


Fig. 42 Curbă caracteristică a pompei pentru circuitul de încălzire (presiune proporțională)

H Înălțime de refulare  
 $\dot{V}$  Debit volumetric

## 10 Setări în meniul de service

Meniul de service permite setarea și verificarea numeroaselor funcții ale aparatului. Cuprinde:

- Meniul 1: afișarea informațiilor
- Meniul 2: setări hidraulice
- Meniul 3: setări de bază
- Meniul 4: setări
- Meniul 5: valori limită
- Meniul 6: verificări ale funcționării
- Meniul 0: regim manual

### 10.1 Utilizarea meniului de service

#### Apelarea meniului

Descrierea se găsește înaintea tabelelor cu priviri de ansamblu ale fiecărui meniu.

#### Selectarea și setarea funcției de service



Dacă timp de 30 minute nu a fost apăsată nicio tastă, funcția de service setată este părăsită automat.

- ▶ Pentru a selecta funcția de service: apăsați tasta săgeată ▲ sau ▼. Afișajul indică funcția de service.
- ▶ Pentru a confirma selecția: apăsați tasta **ok**. Setarea actuală luminează intermitent.

- ▶ Pentru a modifica setarea: apăsați tasta săgeată ▲ sau ▼.
- ▶ Pentru a salva: apăsați tasta **ok**.
- sau-
- ▶ Pentru a nu salva: apăsați tasta ↵.
- Se afișează valoarea actuală setată.
- ▶ Apăsați tasta ↵.
- Se afișează funcția de service.
- ▶ Apăsați din nou tasta ↵.
- Este afișat nivelul superior al meniului.
- ▶ Apăsați din nou tasta ↵.
- Aparatul comută în regimul normal.

#### Documentarea setărilor

- ▶ Înregistrați setările modificate în procesul verbal de punere în funcțiune (→ Cap. 17.1).

### 10.2 Privire de ansamblu asupra funcțiilor de service

#### 10.2.1 Meniul 1



- ▶ Apăsați concomitent tasta **III** și tasta **↵** până când apare **L.1** pe afișaj.
- ▶ Pentru a confirma selecția: apăsați tasta **ok**.
- ▶ Selectarea și setarea funcției de service.

Funcție de service	Unitate	Informații suplimentare
1-A1 Stare de funcționare actuală		Cod de stare
1-A2 Defecț. actuală		Cod de eroare
1-A3 Limita superioară a puterii calorice maxime	%	Puterea calorică maximă poate fi redusă prin funcția de service 3-b1.
1-A5 Temperatura la senzorul de temperatură al turului	°C	–
1-A6 Temperatură de referință pentru tur (solicitată de regulatorul pentru instalația de încălzire).	°C	–
1-b2 Aparare GB122-.. K: Debitul actual al turbinei	l/min	–
1-b3 Temperatura actuală a apei calde	°C	–
1-b4 Aparare GB122-.. K: Temperatura actuală de ieșire a apei calde	°C	–
1-b5 Aparare GB122-.. T: Temperatura actuală în rezervor	°C	–
1-b7 Temperatură de referință apă caldă (solicitată de regulatorul pentru instalația de încălzire)	°C	–
1-b8 Putere calorică actuală în % puterea calorică nominală maximă în regimul de încălzire	%	În timpul pregătirii apei calde, pot fi afișate valori mai mari de 100 %.
1-C1 Curent ionizare	μA	• Cu arzătorul în funcțiune: ≥ 2 μA = OK, < 2 μA = defect • Cu arzătorul oprit: < 2 μA = OK, ≥ 2 μA = defect
1-C2 Puterea actuală a pompei în % din puterea nominală a pompei		–
1-C4 Temperatură exterioră actuală (în cazul în care este racordat senzorul de temperatură pentru exterior)	°C	–
1-C5 Temperatură în rezervorul tampon solar	°C	Se afișează numai dacă este conectat un modul solar.
1-C6 Presiune de funcționare	bar	–
1-d1 Temperatură colector	°C	Se afișează numai dacă este conectat un modul solar.
1-d2 Temperatură în rezervorul tampon solar (jos)	°C	Se afișează numai dacă este conectat un modul solar.
1-d3 Pompă solară	%	Se afișează numai dacă este conectat un modul solar.
1-d4 Defecțiuni unitate solară		Se afișează numai dacă este conectat un modul solar. Cod de eroare
1-E1 Versiunea de software a panoului de comandă (versiune principală)		–
1-E2 Versiunea de software a panoului de comandă (versiune secundară)		–
1-E3 Nr.ștecăr codare		Text cu derulare automată afișaj număr ștecăr de codare format din cinci cifre.

Funcție de service	Unitate	Informații suplimentare
1-E4	Versiune ștecăr codat	-
1-EA	Versiunea de software a sistemului electronic al aparatului (versiune principală)	-
1-Eb	Versiunea de software a sistemului electronic al aparatului (versiune secundară)	-

Tab. 63 Meniul 1: afișarea informațiilor

**10.2.2 Meniul 2**

- ▶ Apăsați concomitent tasta  și tasta  până când apare **L.1** pe afișaj.
- ▶ Apăsați tasta săgeată ▲ până când se afișează **L.2**.
- ▶ Pentru a confirma selecția: apăsați tasta **ok**.

- ▶ Selectarea și setarea funcției de service.





Setările din fabrică sunt reprezentate **evidențiat** în următorul tabel.

Funcție de service	Setări/Domeniul de reglare	Observație/Restricție	
2-A1	Butelie de egalizare hidraulică	<ul style="list-style-type: none"> <li>• <b>0</b>: Nu există nicio butelie de egalizare hidraulică</li> <li>• 1: (indisponibil)</li> <li>• 2: Butelie de egalizare hidraulică racordată la modul</li> </ul>	Această setare definește locația de racordare a senzorului buteliei de egalizare hidraulice.

Tab. 64 Meniu 2: Setări hidraulice

**10.2.3 Meniul 3**

- ▶ Apăsați concomitent tasta  și tasta  până când apare **L.1** pe afișaj.
- ▶ Apăsați tasta săgeată ▲ până când se afișează **L.3**.
- ▶ Pentru a confirma selecția: apăsați tasta **ok**.

- ▶ Selectarea și setarea funcției de service.



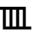

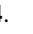
Setările din fabrică sunt reprezentate **evidențiat** în următorul tabel.

Funcție de service	Setări/Domeniul de reglare	Observație/Restricție
3-b1	Putere calorică maximă eliberată	<ul style="list-style-type: none"> <li>▶ Setați puterea calorică în procente.</li> <li>▶ Măsurați debitul volumic de gaz.</li> <li>▶ Comparați rezultatul măsurării cu valorile din tabelele de setări (→ pagina 64). În cazul unor abateri, corecți setările.</li> </ul>
3-b2	Intervalul de timp între oprirea și repornirea arzătorului în regimul de încălzire	<ul style="list-style-type: none"> <li>• 3 ... <b>10</b> ... 60 minute</li> </ul> <p>Intervalul de timp determină timpul minim de așteptare între pornirea și repornirea arzătorului.</p> <p>La racordarea unui regulator pentru instalația de încălzire controlat în funcție de temperatura exterioară, regulatorul pentru instalația de încălzire optimizează această setare.</p>
3-b3	Intervalul de temperatură pentru oprirea și repornirea arzătorului	<ul style="list-style-type: none"> <li>• -15 ... <b>-6</b> ... -2 K (°C)</li> </ul> <p>Diferența dintre temperatura actuală a turului și temperatura de referință pentru tur până la pornirea arzătorului.</p> <p>La racordarea unui regulator pentru instalația de încălzire controlat în funcție de temperatura exterioară, regulatorul pentru instalația de încălzire optimizează această setare.</p>
3-C4	Aparate GB122-.. K: Temporizarea semnalului turbinei	<ul style="list-style-type: none"> <li>• <b>2</b> ... 16 × 0,25 secunde</li> </ul> <p>Temporizarea împiedică funcționarea pentru scurt timp a arzătorului prin modificarea spontană a presiunii la alimentarea cu apă, în ciuda faptului că nu se prelevă apă.</p>
3-C5	Aparate GB122-.. K: Temporizarea regimului de producere a apei calde (modul solar)	<ul style="list-style-type: none"> <li>• <b>0</b> (inactiv) ... 50 secunde</li> </ul> <p>Regimul de producere a apei calde este temporizat până când senzorul pentru temperatura apei calde determină dacă apa încălzită în prealabil prin intermediul instalației solare a atins temperatura dorită a apei calde.</p> <ul style="list-style-type: none"> <li>▶ Setați temporizarea regimului de producere a apei calde în funcție de condițiile instalației.</li> </ul>
3-C6	Aparate GB122-.. K: Intervalul de timp între oprirea și repornirea arzătorului pentru pregătirea apei calde (numai în regimul confort și în regimul de vară)	<ul style="list-style-type: none"> <li>• <b>0</b> ... 30 minute</li> </ul> <p>După prelevarea apei calde, pregătirea apei calde rămâne blocată pentru acest interval.</p>

Funcție de service	Setări/Domeniul de reglare	Observație/Restricție
3-C8 Aparate GB122-..T: Dezinfecție termică a rezervorului de apă potabilă Aparate GB122-..K: Dezinfecție termică până la punctul de prelevare	<ul style="list-style-type: none"> <li>• <b>OFF</b>: Oprit</li> <li>• <b>ON</b>: Pornit</li> </ul>	<p>În cazul prelevării unei cantități de apă prea mari, există posibilitatea ca temperatura necesară să nu fie atinsă.</p> <ul style="list-style-type: none"> <li>▶ Extrageți numai cantitatea de apă suficientă pentru ca temperatura apei să ajungă la 70 °C.</li> <li>▶ Efectuați dezinfecția termică (→ instrucțiuni pentru utilizator).</li> </ul>
3-CA Regimul de producere a apei calde	<ul style="list-style-type: none"> <li>• <b>0</b>: Regim confort, aparatul este menținut în permanentă la temperatura setată.</li> <li>• <b>1</b>: Regim eco, încălzirea la temperatura setată are loc numai când se prelevă apă caldă.</li> <li>• <b>2</b>: (indisponibil)</li> <li>• <b>3</b>: (indisponibil)</li> </ul>	<p>În regimul confort se obține un timp de așteptare scurt la prelevarea apei calde. Aparatul este pornit și când nu se prelevă apă caldă.</p>
3-d6 Timpul de postfuncționare a pompei pentru circuitul de încălzire în regimul de încălzire	<ul style="list-style-type: none"> <li>• <b>1 ... 3 ... 60</b> minute</li> <li>• <b>61</b>: 24 de ore</li> </ul>	<p>Timpul de postfuncționare a pompei începe la încheierea cerinței de căldură prin intermediul regulatorului pentru instalația de încălzire.</p>


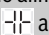
Tab. 65 Meniul 3: setări de bază

#### 10.2.4 Meniul 4

- ▶ Apăsați concomitent tasta  și tasta  până când apare **L.1** pe afișaj.
- ▶ Apăsați tasta săgeată  până când se afișează **L.4**.
- ▶ Pentru a confirma selecția: apăsați tasta **ok**.
- ▶ Selectarea și setarea funcției de service.





Setările din fabrică sunt reprezentate **evidențiat** în următorul tabel.

Funcție de service	Setări/Domeniul de reglare	Observație/Restricție
4-A1 Funcție de aerisire	<ul style="list-style-type: none"> <li>• <b>0</b>: Oprit</li> <li>• <b>1</b>: Automat (Aerisirea se efectuează o dată. După finalizarea aerisirii, setarea este resetată la starea „Oprit“.)</li> <li>• <b>2</b>: Pornită permanent (Setarea este păstrată până la schimbarea regimului de funcționare.)</li> </ul>	<p>După efectuarea lucrărilor de întreținere poate fi activată funcția de aerisire.</p> <p>În timpul aerisirii, pe afișaj apare simbolul  alternativ cu temperatura turului.</p>
4-A2 Program de alimentare a sifonului	<ul style="list-style-type: none"> <li>• <b>0</b>: Oprit (permis numai în timpul lucrărilor de întreținere)</li> <li>• <b>1</b>: Pornit la putere minimă</li> <li>• <b>2</b>: Pornit la putere calorică minimă</li> </ul>	<p>Programul de alimentare a sifonului se activează în următoarele cazuri:</p> <ul style="list-style-type: none"> <li>• Se pornește aparatul prin intermediul întrerupătorului de pornire/oprire.</li> <li>• Arzătorul nu funcționează timp de 28 de zile.</li> <li>• Tipul arzătorului a fost setat de la regimul de vară la utilizare în condiții de iarnă.</li> </ul> <p>La următoarea cerință de căldură pentru regimul de încălzire sau regimul de funcționare a cazanului, aparatul este menținut timp de 15 minute cu putere calorică redusă.</p> <p>Pe durata programului de alimentare a sifonului, pe afișaj apare simbolul  alternativ cu temperatura turului.</p>
4-A4 Mesaj de întreținere	<ul style="list-style-type: none"> <li>• <b>0</b>: Oprit</li> <li>• <b>1</b>: În funcție de orele de funcționare</li> <li>• <b>3</b>: În funcție de timpul de funcționare</li> </ul>	
4-A5 Interval pentru verificare tehnică în funcție de orele de funcționare	<ul style="list-style-type: none"> <li>• <b>10 ... 60 × 100</b> de ore</li> </ul>	<p>Această funcție de service este disponibilă numai dacă funcția de service 4-A4 este activată. (=01)</p> <p>După expirarea acestei perioade, pe afișajul de service apare Verificarea tehnică necesară <b>1013</b>.</p>
4-A6 Interval pentru verificare tehnică în funcție de timpul de funcționare	<ul style="list-style-type: none"> <li>• <b>1 ... 72</b> de luni</li> </ul>	<p>Această funcție de service este disponibilă numai dacă funcția de service 4-A4 este activată. (=03)</p> <p>După expirarea acestei perioade, pe afișajul de service apare Verificarea tehnică necesară <b>1023</b>.</p>

Funcție de service	Setări/Domeniul de reglare	Observație/Restricție
4-b1 Reglare în funcție de temperatura exterioară în interiorul aparatului	<ul style="list-style-type: none"> <li>• <b>OFF</b>: Inactiv</li> <li>• <b>ON</b>: Activ</li> </ul>	<p>Această funcție de service este disponibilă numai dacă a fost recunoscut un senzor de temperatură pentru exterior în sistem.</p> <p>Această funcție de service nu mai este disponibilă la racordarea unei automatizări controlate în funcție de temperatura exterioară cu conexiune EMS.</p>
4-b2 Limită temperatură exterioară pentru comutarea automată între utilizarea în condiții de vară și utilizarea în condiții de iarnă.	• 0 ... <b>16</b> ... 30 °C	<p>Această funcție de service este disponibilă numai dacă funcția de service 4-b1 este activată.</p> <p>Dacă este depășită temperatura exterioară a limitei de temperatură setate, încălzirea se oprește (regim de vară). Dacă temperatura exterioară scade cu minimum 1 K (°C) sub această setare, încălzirea pornește iar (utilizare în condiții de iarnă).</p>
4-b3 Punctul final al curbei de încălzire pentru reglarea în funcție de temperatura exterioară	• 20 ... <b>90</b> °C	<p>Această funcție de service este disponibilă numai dacă funcția de service 4-b1 este activată.</p> <p>Temperatura de referință pentru tur la o temperatură exterioară de - 10 °C (→ curbă de încălzire, pagina 63).</p>
4-b4 Punctul de bază al curbei de încălzire pentru reglarea în funcție de temperatura exterioară	• <b>20</b> ... 90 °C	<p>Această funcție de service este disponibilă numai dacă funcția de service 4-b1 este activată.</p> <p>Temperatura de referință pentru tur la o temperatură exterioară de + 20 °C (→ curbă de încălzire, pagina 63).</p>
4-b5 Protecția aparatelor împotriva înghețului	<ul style="list-style-type: none"> <li>• <b>OFF</b>: Oprit</li> <li>• <b>ON</b>: Pornit</li> </ul>	<p>Această funcție de service este disponibilă numai dacă funcția de service 4-b1 este activată.</p> <p>Funcția de protecție împotriva înghețului pornește arzătorul și pompa circuitului de încălzire dacă temperatura exterioară scade sub 5 °C. Astfel se evită înghețarea echipamentului de încălzire.</p>
4-b6 Valoarea temperaturii pentru protecția împotriva înghețării instalației	• 0 ... <b>5</b> ... 10 °C	<p>Această funcție de service este disponibilă numai dacă funcția de protecție împotriva înghețului (funcția de service 4-b1) a fost activată.</p> <p>Dacă temperatura exterioară depășește temperatura limită de îngheț, este pornită pompa circuitului de încălzire (protecție împotriva înghețării instalației).</p>
4-C1 Temperatură maximă în boilerul solar	• 20 ... <b>60</b> ... 90 °C	<p>Disponibil numai în cazul în care este activat modulul solar.</p> <p>Temperatura la care poate avea loc încărcarea boilerului solar.</p>
4-C2 Reglare turație pompă solară	<ul style="list-style-type: none"> <li>• <b>0</b>: Nu</li> <li>• <b>1</b>: PWM</li> <li>• <b>2</b>: 0-10 V</li> </ul>	Disponibil numai în cazul în care este activat modulul solar.
4-C3 Modul solar activ	<ul style="list-style-type: none"> <li>• <b>OFF</b>: Oprit</li> <li>• <b>ON</b>: Pornit</li> </ul>	Disponibil numai dacă este detectat un modul solar.
4-F1 Resetarea aparatului la setările din fabrică	• <b>YES</b> : Aparatul este resetat la setările de bază	
4-F2 Resetarea mesajelor de eroare	<ul style="list-style-type: none"> <li>• <b>NO</b>: Defecțiunea nu este remediată</li> <li>• <b>YES</b>: Defecțiunea se resetează</li> </ul>	

Tab. 66 Meniul 4: setări

**10.2.5 Meniul 5**

- ▶ Apăsați concomitent tasta  și tasta  până când apare **L.1** pe afișaj.
- ▶ Apăsați tasta săgeată ▲ până când se afișează **L.5**.
- ▶ Pentru a confirma selecția: apăsați tasta **ok**.

- ▶ Selectarea și setarea funcției de service.





Setările din fabrică sunt reprezentate **evidențiat** în următorul tabel.

Funcție de service	Setări/Domeniul de reglare	Observație/Restricție
5-A1 Temperatură maximă a turului	• 30 ... <b>82</b> °C	Limitează domeniul de reglare pentru temperatura turului.
5-A3 Putere calorică nominală minimă (încălzire și apă caldă)	• <b>10</b> ... 49 %	

Tab. 67 Meniul 5: valori limită

**10.2.6 Meniul 6**

- ▶ Apăsați concomitent tasta  și tasta  până când apare **L.1** pe afișaj.
- ▶ Apăsați tasta săgeată ▲ până când se afișează **L.6**.
- ▶ Pentru a confirma selecția: apăsați tasta **ok**.

- ▶ Selectarea și setarea funcției de service.





Setările din fabrică sunt reprezentate **evidențiat** în următorul tabel.

Funcție de service	Setări/Domeniul de reglare	Observație/Restricție
6-t1 Aprindere permanentă	• <b>OFF</b> : Oprit • ON: Pornit	Verificați aprinderea prin aprinderea permanentă fără alimentare cu gaz. ▶ Pentru a evita deteriorările la nivelul transformatorului de aprindere: lăsați funcția pornită maxim 2 minute.
6-t2 Funcționarea permanentă a ventilatorului	• <b>0</b> ... 100 %	Funcționare suflantă fără alimentare cu gaz sau aprindere.
6-t3 Funcționare permanentă a pompei (pompă circuit de încălzire)	• <b>0</b> ... 100 %	În cazul în care valoarea este setată la > 0 pompa funcționează la 100 %.
6-t5 Vană cu 3 căi aflată în permanență în poziția de preparare a apei calde	• 0: Încălzire • 1: Apă caldă • 2: (indisponibil)	
6-tA Oscilator ionizare	• <b>OFF</b> : Oprit • ON: Pornit	
6-tb Test arzător	• <b>0</b> ... 100 %	Testul arzătorului este finalizat prin resetarea valorii de reglaj la 0 sau părăsirea L.6.

Tab. 68 Meniul 6: verificări ale funcționării

**10.2.7 Meniul 0**

- ▶ Apăsați concomitent tasta  și tasta  până când apare **L.1** pe afișaj.
- ▶ Apăsați tasta săgeată ▲ până când se afișează **L.0**.
- ▶ Pentru a confirma selecția: apăsați tasta **ok**.

- ▶ Selectarea și setarea funcției de service.



Setările din fabrică sunt reprezentate **evidențiat** în următorul tabel.

Funcție de service	Setări/domeniu de reglare	Observație/Restricție
0-A1 Regim manual	• <b>OFF</b> : Oprit • ON: Pornit	Această funcție de service este disponibilă numai în cazul în care intrarea aferentă termostatului de pornire/oprire este șuntată.
0-A2 Temperatura de referință în regimul manual	• 30 ... <b>60</b> ... 82 °C	

Tab. 69 Meniul 0: regim manual

## 11 Verificarea setării pentru gaz

Aparatele **grupeii gazului metan 2H** sunt reglate din fabrică la indicele Wobbe 15 kWh/m<sup>3</sup> și 20 mbar presiune de racordare și sunt sigilate.

- Dacă aparatul funcționează cu același tip de gaz setat din fabrică, nu este necesară setarea sarcinii nominale de încălzire și a sarcinii minime de încălzire.
- Dacă aparatul este setat la un alt tip de gaz, este necesară setarea CO<sub>2</sub> sau O<sub>2</sub>.
- Dacă un aparat este modificat de la funcționarea cu **gaz metan** la **gaze lichefiate** (sau invers), este necesară reconstrucția prin intermediul unui set de reconstrucție a tipului de gaz și o setare a CO<sub>2</sub> sau O<sub>2</sub>.
- ▶ După fiecare adaptare a tipurilor de gaz, montați plăcuța indicatoare a tipului de gaz (în pachetul de livrare al aparatului de încălzire sau al setului de reconstrucție al tipului de gaz) la echipamentul de încălzire din apropierea plăcuței de tip.



Raportul între gaz și aer poate fi setat numai prin măsurarea CO<sub>2</sub> sau O<sub>2</sub> la puterea termică nominală maximă și minimă cu ajutorul unui echipament de măsură electronic.

### 11.1 Reconstrucția tipului de gaz

Aparat	Conversie la	Cod de comandă
GB122-24 KD H	Gaze lichefiate	7 736 901 512
	Gaz metan	7 736 901 511

Tab. 70 Marcaje pentru reconstrucția tipului de gaz furnizat



#### AVERTIZARE

#### Pericol de moarte prin explozie!

Gazul care se scurge poate cauza o explozie.

- ▶ Lucrările la elementele conducătoare de gaze trebuie efectuate numai de un specialist autorizat.
  - ▶ Înainte de începerea lucrărilor la elementele conducătoare de gaz: Închideți robinetul de gaz.
  - ▶ Înlocuiți garniturile de etanșare uzate cu unele noi.
  - ▶ După efectuarea lucrărilor la elementele conducătoare de gaz: Verificați etanșeitatea.
- 
- ▶ Comandați setul de reconstrucție a tipului de gaz din catalogul de piese de schimb.
  - ▶ Montați setul de reconstrucție a tipului de gaz conform instrucțiunilor de montaj aferente.
  - ▶ După fiecare reconstrucție: setați raportul între gaz și aer.

### 11.2 Verificați raportul între gaz și aer și setați, dacă este necesar

- ▶ Scoateți mantaua.
- ▶ Îndepărtați dopurile de la orificiul de măsurare a gazelor arse.
- ▶ Introduceți sonda pentru gaze arse circa 85 mm în orificiul de măsurare a gazelor arse.
- ▶ Etanșați punctul de măsurare.

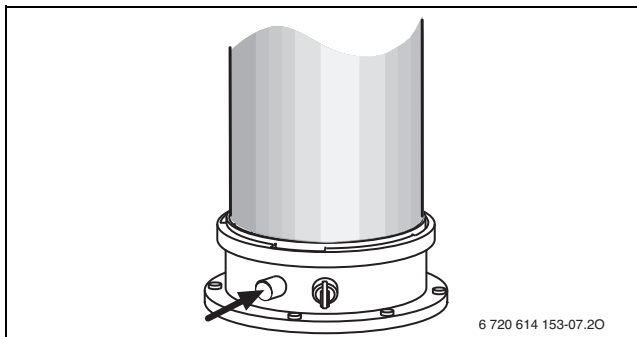


Fig. 43 Ștuț de măsurare pentru gaze de ardere

- ▶ Pentru a asigura cedarea de căldură: deschideți ventilele radiatorului.
- ▶ Apăsăți tasta **ok** până când apare simbolul pe afișaj. Afișajul indică valoarea procentuală maximă a puterii **100 %** alternativ cu temperatura turului. Arzătorul intră în funcțiune cu puterea termică nominală.
- ▶ Măsurați conținutul de CO<sub>2</sub> sau O<sub>2</sub>.
- ▶ Verificați conținutul de CO<sub>2</sub> pentru puterea termică nominală maximă conform Tab. 71.

Tip de gaz	putere termică nominală maximă <sup>1)</sup>		putere termică nominală minimă	
	CO <sub>2</sub>	CO	CO <sub>2</sub>	CO
Gaz metan	9,0 % – 10,8 %	< 250 ppm	> 8,2 % <sup>2)</sup>	< 250 ppm
Gaze lichefiate	10,8 % – 12,8 %	< 250 ppm	> 10,2 %	< 250 ppm

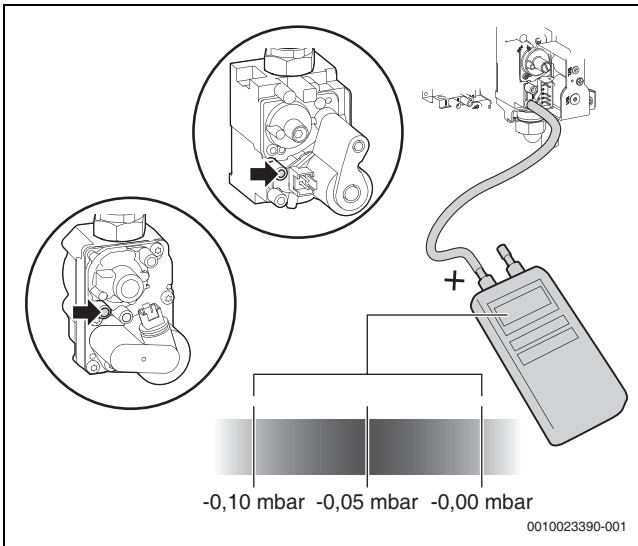
1) Măsurare după 10 minute

2) Valoarea trebuie să fie mai mică decât puterea termică nominală cu cel puțin 0,6 %

Tab. 71 Conținut de CO<sub>2</sub>

#### Verificarea tehnică a presiunii diferențiale a vanei de gaz

- ▶ Decuplați aparatul de la sursa de alimentare cu energie electrică.
- ▶ Oprăți robinetul de racordare a gazului de sub aparat.
- ▶ Pentru furnizarea căldurii necesare, deschideți minim două radiatoare.
- ▶ Deschideți șurubul micrometric pentru presiunea diferențială a vanei de gaz.
- ▶ Setați manometrul la zero.
- ▶ Cu ajutorul unui furtun, realizați o conexiune între punctul de măsurare a presiunii diferențiale a vanei de gaze și borna pozitivă (+) a manometrului.
- ▶ Deschideți robinetul de racordare a gazului.
- ▶ Conectați aparatul la sursa de alimentare cu energie electrică.
- ▶ Apăsăți tasta săgeată până când pe afișaj apare simbolul . Afișajul indică valoarea procentuală maximă a puterii alternativ cu temperatura turului. Arzătorul intră în funcțiune cu puterea termică nominală.
- ▶ Apăsăți săgeata în jos și reglați aparatul la puterea minimă. Afișajul indică valoarea procentuală minimă a puterii alternativ cu temperatura turului.
- ▶ Măsurați presiunea diferențială a vanei de gaz conform reprezentării de mai jos.  
Presiunea diferențială optimă este de -0,05 mbar.



### Reglarea presiunii diferențiale a vanei de gaz

- ▶ Înlăturați sigiliul la șurubul de reglaj al vanei de gaz.

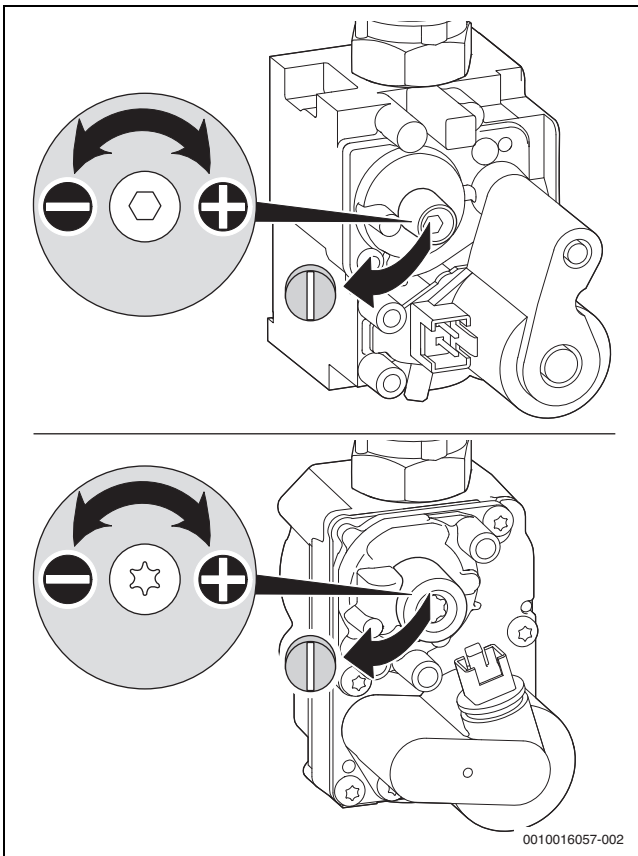


Fig. 44 Înlăturarea sigiliului de la șurubul de reglaj

Luând în considerare intervalul specificat pentru presiunea diferențială:

- ▶ Reglați presiunea diferențială a vanei de gaz cu ajutorul șurubului.
- ▶ Verificați din nou puterea termică nominală maximă și minimă și setați din nou, dacă este necesar.
- ▶ Apăsăți tasta **ok**. Aparatul este repus în funcțiune în regim normal.
- ▶ Notați în procesul verbal de punere în funcțiune conținutul de CO<sub>2</sub>, respectiv O<sub>2</sub>, CO și presiunea diferențială a vanei de gaz.
- ▶ Îndepărtați sonda pentru gaze arse de pe orificiul de măsurare a gazelor arse și montați dopurile.
- ▶ Sigilați vana de gaz și ajutorul de strangulare pentru gaz.

### 11.3 Verificarea presiunii de racordare a gazului

- ▶ Deconectați aparatul și închideți robinetul de gaz.
- ▶ Desfaceți șuruburile de la orificiul de măsurare pentru presiunea de racordare a gazului și racordați aparatul de măsurare a presiunii.

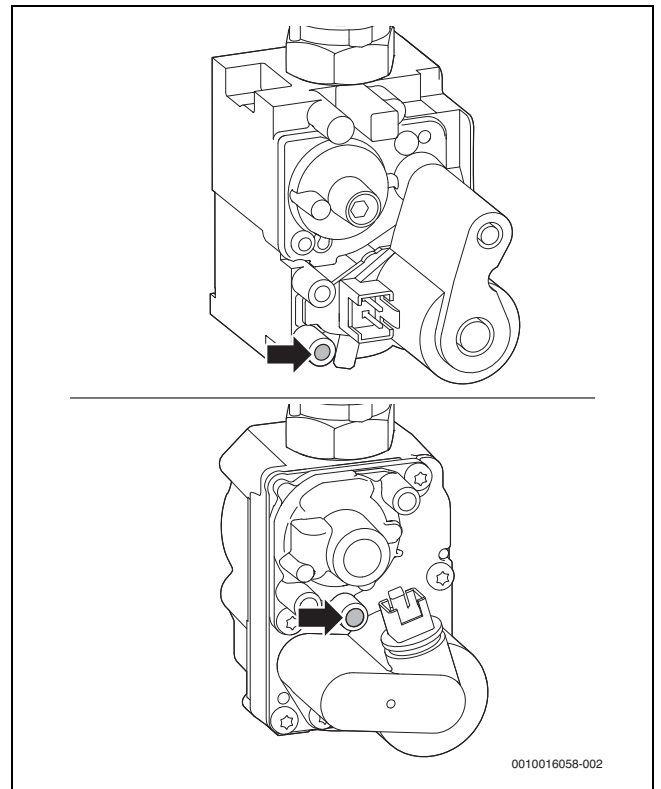



Fig. 45 Orificiu de măsurare pentru presiunea de racordare a gazului

- ▶ Deschideți robinetul de gaz și porniți aparatul.
- ▶ Asigurați cedarea de căldură prin intermediul ventilelor deschise ale radiatoarelor.
- ▶ Apăsăți tasta **ok** până când apare simbolul  pe afișaj. Afișajul indică valoarea procentuală maximă a puterii **100 %** alternativ cu temperatura turului.
- ▶ Verificați presiunea de racordare a gazului necesară în baza tabelului.

Tip de gaz	Presiune nominală [mbar]	Domeniul de presiune admis la puterea termică nominală maximă [mbar]
Gaz metan	20	17 - 25
Gaze lichefiate (propan) <sup>1)</sup>	30	25 - 35
Gaz lichefiat (Butan)	30	25 - 35

1) Valoare standard pentru gaze lichefiate la recipiente staționare cu un conținut de până la 15000 l

Tab. 72 Presiune admisă de racordare a gazului



Se interzice punerea în funcțiune în afara intervalului de presiune admis.

- ▶ Determinați cauza și eliminați deranjamentul.
  - ▶ Dacă acest lucru nu este posibil: închideți aparatul pe partea de alimentare cu gaz și înștiințați furnizorul de gaze.
- 
- ▶ Apăsăți tasta **ok**. Aparatul intră din nou în regimul normal.
  - ▶ Deconectați aparatul, închideți robinetul de gaz, scoateți aparatul de măsurare a presiunii și fixați șuruburile.
  - ▶ Montați din nou mantaua.


## 12 Măsurarea gazelor arse

### 12.1 Regimul coșar

Aparatul funcționează la putere termică nominală maximă în regimul coșar.



Aveți la dispoziție 30 minute pentru a măsura valorile sau pentru a efectua reglaje. Aparatul va intra apoi în regimul normal de funcționare.

- ▶ Asigurați cedarea de căldură prin intermediul ventilelor deschise ale radiatoarelor.
- ▶ Apăsăți tasta **ok** până când apare simbolul  pe afișaj. Afișajul indică valoarea procentuală maximă a puterii **100 %** alternativ cu temperatura turului.
- ▶ Pentru a seta puterea termică nominală minimă, apăsați tasta săgeată **▼**. Afișajul indică valoarea procentuală minimă a puterii alternativ cu temperatura turului.

Pentru finalizarea regimului coșar:

- ▶ Apăsăți tasta **ok**.

### 12.2 Verificarea etanșeității căii de evacuare a gazelor arse

Măsurarea O<sub>2</sub> sau CO<sub>2</sub> din aerul de ardere.

Utilizați o sondă inelară cu fantă pentru măsurare.



Prin măsurarea O<sub>2</sub> sau a CO<sub>2</sub> din aerul de ardere puteți verifica în cazul evacuării gazelor arse conform C<sub>13</sub>, C<sub>33</sub>, C<sub>43</sub> și C<sub>93</sub> etanșeitarea căii de evacuare a gazelor arse. Conținutul de O<sub>2</sub> nu trebuie să fie mai mic de 20,6%. Conținutul de CO<sub>2</sub> nu trebuie să depășească 0,2%.

- ▶ Îndepărtați dopul de la orificiul de măsurare a aerului de ardere [2].
- ▶ Împingeți sonda de gaze arse în tubulatură și etanșați punctul de măsurare.
- ▶ Setăți regimul coșar (→ Cap. 12.1).

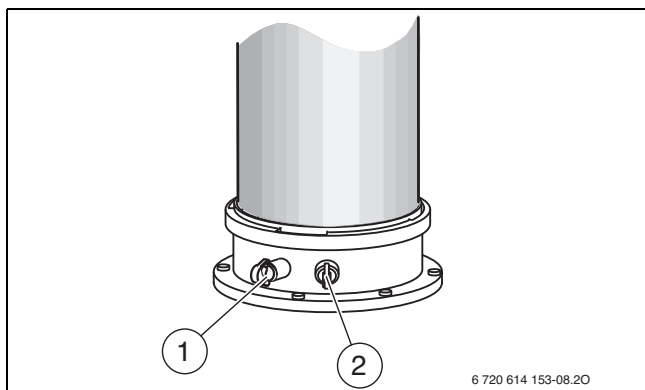




Fig. 46 Orificiul de măsurare a gazelor arse și orificiul de măsurare a aerului de ardere

- [1] Orificiul de măsurare a gazelor arse  
 [2] Orificiul de măsurare a aerului de ardere

- ▶ Măsurați conținutul de O<sub>2</sub> și CO<sub>2</sub>.
- ▶ Apăsăți tasta . Aparatul intră din nou în regimul normal.
- ▶ Îndepărtați sonda pentru gaze arse.
- ▶ Montați dopul la loc.

### 12.3 Măsurarea CO<sub>2</sub> din gaze arse

Pentru măsurare utilizați o sondă pentru gaze arse cu mai multe perforații.

- ▶ Îndepărtați dopurile de la orificiul de măsurare a gazelor arse [1] (→ Fig. 46).
- ▶ Împingeți sonda pentru gaze arse în tubulatură și etanșați punctul de măsurare și etanșați punctul de măsurare.
- ▶ Setăți regimul coșar (→ Cap. 12.1).
- ▶ Măsurați conținutul de CO<sub>2</sub>.
- ▶ Apăsăți tasta . Aparatul intră din nou în regimul normal.
- ▶ Îndepărtați sonda pentru gaze arse.
- ▶ Montați dopul la loc.

## 13 Protecția mediului și eliminarea ca deșeu

Protecția mediului este unul dintre principiile fundamentale ale grupului Bosch.

Pentru noi, calitatea produselor, rentabilitatea și protecția mediului, ca obiective, au aceeași prioritate. Legile și prescripțiile privind protecția mediului sunt respectate în mod riguros.

Pentru a proteja mediul, utilizăm cele mai bune tehnologii și materiale ținând cont și de punctele de vedere economice.

### Ambalaj

În ceea ce privește ambalajul, participăm la sistemele de valorificare specifice fiecărei țări, care garantează o reciclare optimă. Toate ambalajele utilizate sunt nepoluante și reutilizabile.

### Deșeurile de echipamente

Aparatele uzate conțin materiale de valoare, ce pot fi revalorificate. Grupele constructive sunt ușor de demontat. Materialele plastice sunt marcate. În acest fel diversele grupe constructive pot fi sortate și reutilizate sau reciclate.

## 14 Verificare tehnică și întreținere

### 14.1 Instrucțiuni de siguranță în timpul verificării tehnice și întreținerii

#### ⚠ Indicații privind grupul țintă

Verificarea tehnică și întreținerea pot fi efectuate numai de către o firmă de specialitate autorizată. Trebuie respectate instrucțiunile de întreținere ale producătorului. Nerespectarea poate conduce la daune materiale și/sau daune personale și pericol de moarte.

- ▶ Atrageți-i atenția operatorului asupra urmărilor neefectuării sau efectuării defectuoase a lucrărilor de verificare tehnică și întreținere.
- ▶ Inspectați cel puțin o dată pe an instalația de încălzire și efectuați lucrările necesare de întreținere și curățenie, dacă este necesar.
- ▶ Remediați imediat deficiențele apărute.
- ▶ Verificați blocul de căldură cel puțin o dată la 2 ani și dacă este necesar, curățați-l. Recomandăm o verificare anuală.
- ▶ Utilizați numai piese de schimb originale (a se vedea catalogul de piese de schimb).
- ▶ Înlocuiți garniturile de etanșare și o-ring-urile folosite cu piese noi.

#### ⚠ Pericol de moarte prin electrocutare!

Contactul cu componentele aflate sub tensiune poate duce la electrocutare.

- ▶ Înainte de a executa lucrări asupra componentelor electrice, întrerupeți alimentarea cu tensiune (230 V AC) (siguranță, întrerupător automat) și asigurați împotriva conectării accidentale.

#### ⚠ Pericol de moarte din cauza scurgerii de gaze arse!

Gazele arse care se scurg pot cauza intoxicații.

- ▶ Verificați etanșeitarea în urma efectuării lucrărilor la elementele conducătoare de gaze arse.

#### ⚠ Pericol de explozie din cauza gazului care se scurge!

Gazul care se scurge poate cauza o explozie.

- ▶ Închideți robinetul de gaz înainte de a începe lucrările la elementele conducătoare de gaz.
- ▶ Efectuați verificarea etanșeității.

#### ⚠ Pericol de opărire cu apă fierbinte!

Apa fierbinte poate provoca arsuri grave.

- ▶ Avertizați locatarii cu privire la pericolul de opărire înainte de activarea modului de utilizare coșar sau a dezinfecției termice.
- ▶ Efectuați dezinfecția termică în afara perioadelor normale de funcționare.
- ▶ Nu modificați temperatura maximă setată pentru apa caldă.

#### ⚠ Daune la nivelul echipamentului din cauza apei care se scurge!

Apa care se scurge afară poate deteriora dispozitivul de comandă.

- ▶ Acoperiți dispozitivul de comandă înainte de efectuarea lucrărilor la componentele conductoare de apă.

#### ⚠ Material auxiliar pentru verificare tehnică și întreținere

- Sunt necesare următoarele echipamente de măsură:
  - Analizor electronic pentru gaze arse pentru CO<sub>2</sub>, O<sub>2</sub>, CO și temperatura gazelor arse
  - Aparat de măsurare a presiunii 0 - 30 mbar (fragmentare de cel puțin 0,1 mbar)
- ▶ Folosiți pasta termoconductoare 8 719 918 658 0.
- ▶ Utilizați lubrifianții aprobați.

#### ⚠ Înainte de verificarea tehnică/întreținere

- ▶ Înainte de efectuarea lucrărilor la componentele care transportă apă, aparatul trebuie să fie lipsit de presiune la nivelul încălzirii și al apei calde.

#### ⚠ După verificarea tehnică/întreținere

- ▶ Strângeți apoi toate îmbinările prin șuruburi care sunt slăbite.
- ▶ Puneți din nou aparatul în funcțiune (→ Capitolul 7, pagina 25).
- ▶ Verificați etanșeitarea la locurile de separație.
- ▶ Verificați raportul gaz/aer.



Puteți găsi o prezentare generală a defectiunilor la pagina 47.

### 14.2 Verificarea blocului de căldură

- ▶ Scoateți mantaua frontală.
- ▶ Scoateți capacul de la orificiul de măsurare și racordați aparatul de măsurare a presiunii.

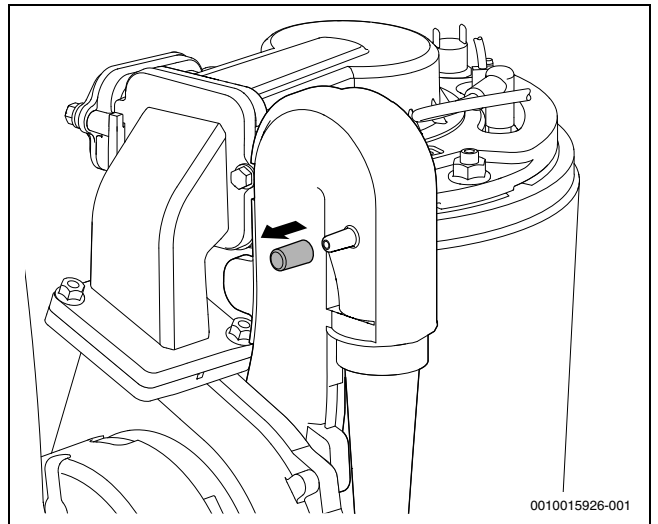


Fig. 47 Orificiu de măsurare la sistemul de amestecare

- ▶ Verificați presiunea de comandă la puterea termică nominală maximă la dispozitivul de amestec.
- ▶ Schimbătorul termic trebuie curățat la următorul rezultat de măsurare:
  - GB122i-24 KD H < 4,7 mbar

### 14.3 Verificarea electrozilor și curățarea blocului de căldură

#### PRECAUȚIE

##### Pericol de ardere din cauza suprafețelor fierbinți!

Componentele individuale ale cazanului de încălzire pot fi foarte fierbinți chiar la mult timp după scoaterea din funcțiune!

- ▶ Înainte de efectuarea lucrărilor la cazanul de încălzire: lăsați aparatul să se răcească în întregime.
- ▶ Dacă este necesar, utilizați mănuși de protecție.

Pentru curățarea blocului de căldură, utilizați accesoriul nr. 1156, nr. comandă 7 719 003 006, compus din perii și instrument de ridicare.

1. Scoateți ștecherul de la ventilator.
2. Demontați furtunul de gaz de la ajutorul Venturi.
3. Demontați șurubul de la nivelul sistemului de amestecare.
4. Demontați suflanta și dispozitivul de amestecare.

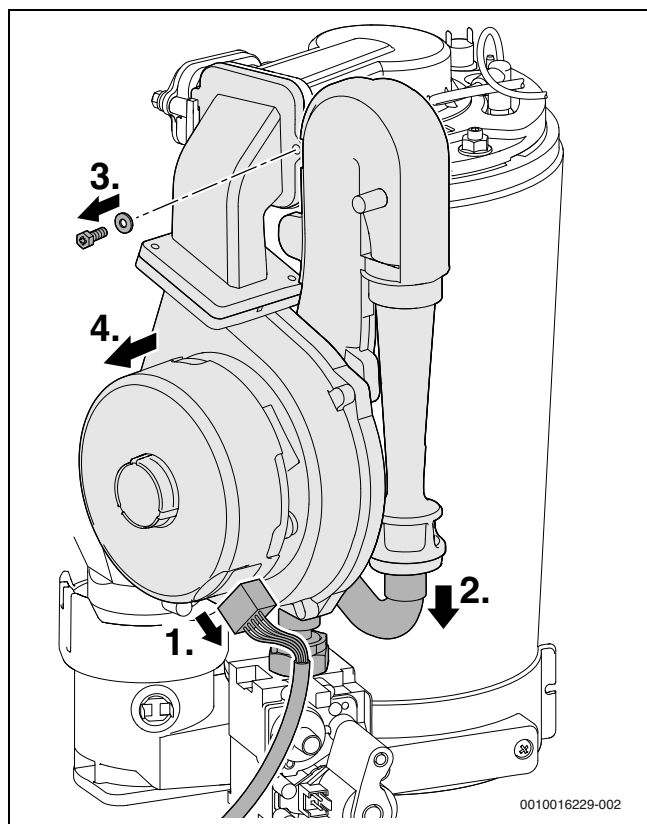


Fig. 48 Demontarea suflantei și a dispozitivului de amestecare

- ▶ Scoateți cablul electrozului de aprindere și de monitorizare.
- ▶ Demontați capacul arzătorului.



La asamblarea arzătorului, după finalizarea întreținerii, strângeți piulița M8 până la opritor, pentru o etanșare ireproșabilă.

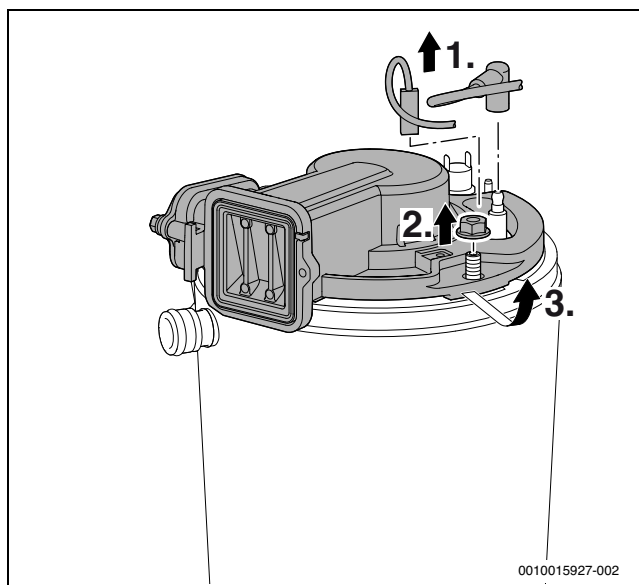


Fig. 49 Slăbirea capacului arzătorului

- ▶ Demontați clapeta de sens.
- ▶ Verificați clapeta de sens în privința murdăriei și a fisurilor.

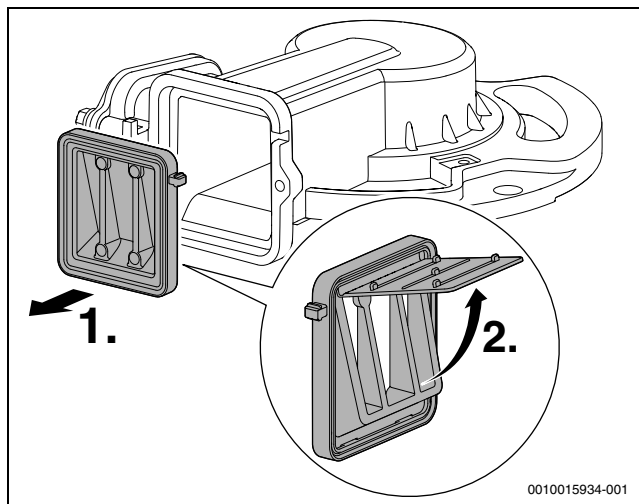


Fig. 50 Clapeta de sens din sistemul de amestecare

- ▶ Scoateți garnitura.
- ▶ Scoateți setul de electrozi și verificați electrozii în privința murdăriei, eventual curățați sau înlocuiți.

- ▶ Scoateți arzătorul.

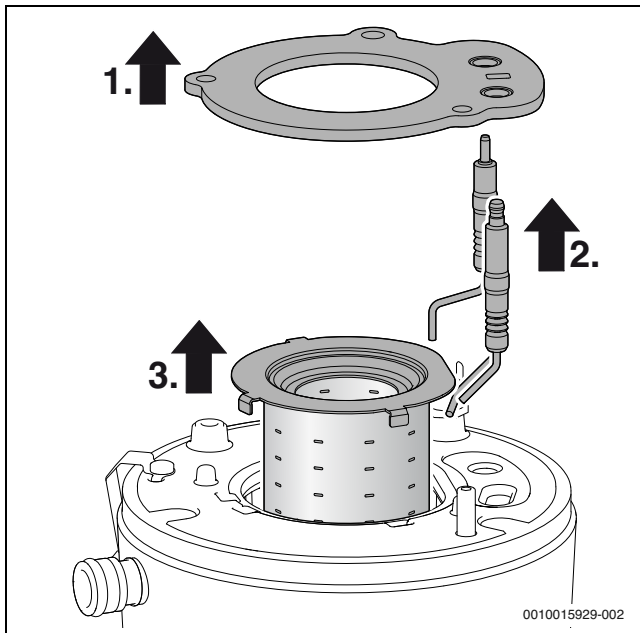


Fig. 51 Scoaterea arzătorului

- ▶ Scoateți corpul de întrepătrundere superior folosind un instrument de ridicare.

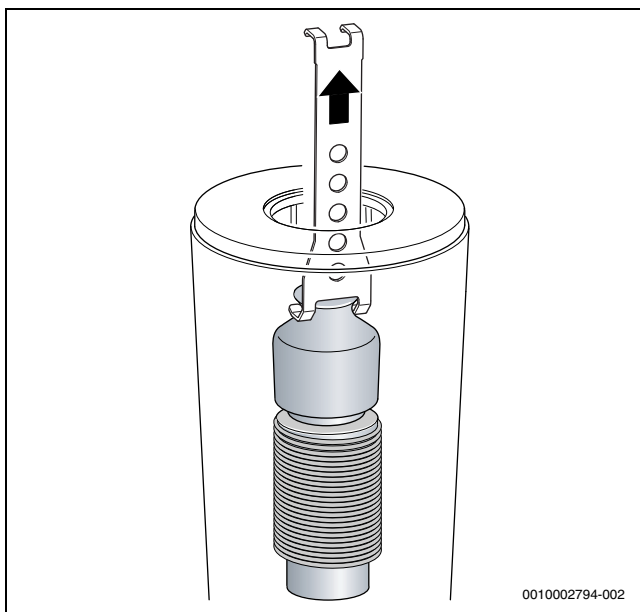


Fig. 52 Scoaterea corpului de întrepătrundere superior

- ▶ Scoateți corpul de întrepătrundere inferior folosind un instrument de ridicare.

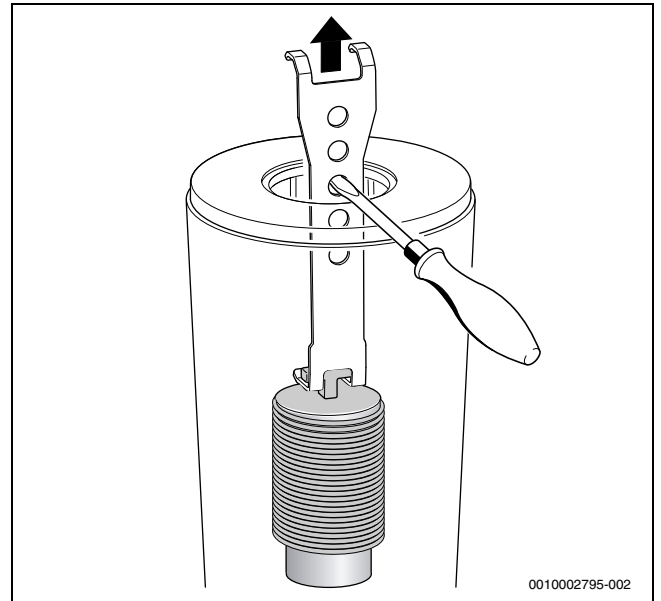


Fig. 53 Scoaterea corpului de întrepătrundere inferior

- ▶ Curățați ambele corpuri de întrepătrundere.
- ▶ Curățați blocul de căldură cu ajutorul periei:
  - în stânga și în dreapta cu mișcări rotative
  - de sus în jos până la opritor
- ▶ Înlăturați șuruburile de la capul de vizitare pentru verificare și scoateți capul.

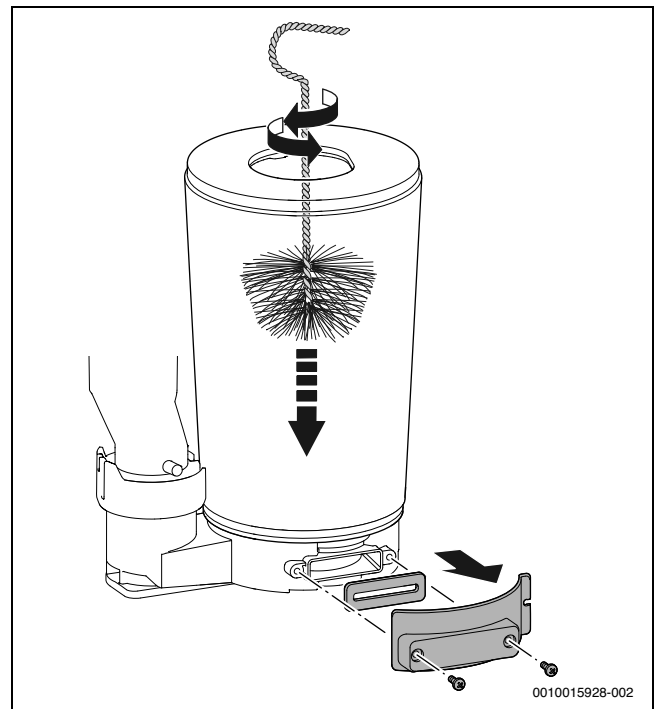


Fig. 54 Curățarea blocului de căldură

- ▶ Aspirați reziduurile și închideți gura de vizitare pentru verificare la loc.

- ▶ Blocul de căldură poate fi verificat în privința reziduurilor cu ajutorul unei lămpi portabile și al unei oglinzi.

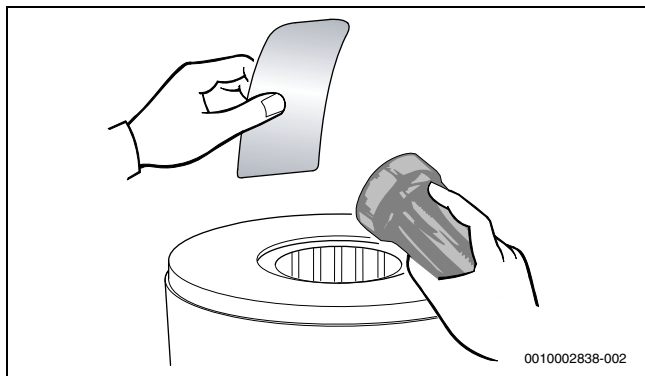


Fig. 55 Verificarea blocului de căldură în privința reziduurilor

- ▶ Introduceți din nou corpurile de împingere.
- ▶ Demontați sifonul pentru condensat și așezați dedesubt vasul adecvat.
- ▶ Clătiți blocul de căldură de sus cu apă.

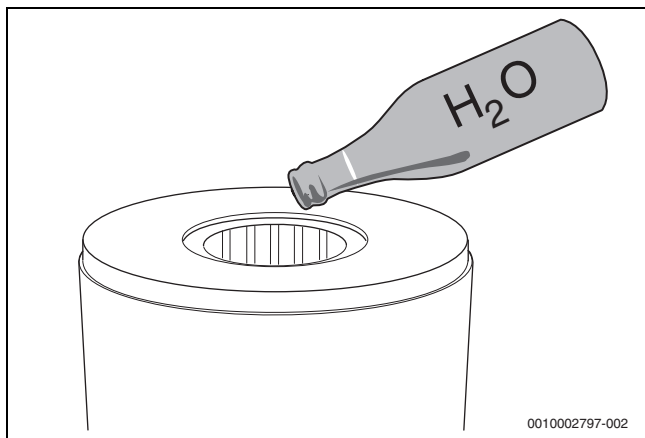


Fig. 56 Clătirea blocului de căldură cu apă

- ▶ Redeschideți gura de vizitare pentru verificare și curățați recipientul pentru condensat și bransamentul pentru condensat.

#### ATENȚIE

#### Deteriorări din cauza gazelor arse fierbinți!

Garniturile de etanșare defecte pot duce la scurgerea gazelor arse, deteriorarea aparatului, fiind periclitată funcționarea în siguranță.

- ▶ De fiecare dată când deschideți arzătorul, înlocuiți garnitura arzătorului (→ fig. 51, poz. [1]) și toate garniturile de etanșare deteriorate ca urmare a acestei măsuri. (Durata de viață maximă a garniturii arzătorului: 7,5 ani)
- ▶ Acordați atenție poziționării precise a garniturilor de etanșare.

- ▶ Setăți raportul între gaz și aer.

#### ATENȚIE

#### Deteriorări din cauza substanțelor chimice!

Prin folosirea substanțelor chimice în timpul spălării, curățării scurgerii sau în timpul întreținerii, materialele din cauciuc EPDM se pot deteriora. Din acest motiv, pot surveni scăpări de gaze arse în timpul funcționării.

- ▶ Nu utilizați substanțe chimice pentru spălarea blocului de căldură.

## 14.4 Curățarea sifonului pentru condensat



### AVERTIZARE

#### Pericol de moarte prin intoxicație!

În cazul unui sifon pentru condensat neumplut, se pot scurge gaze arse toxice.

- ▶ Opriiți programul de alimentare a sifonului numai în caz de întreținere și reporniți-l la finalizarea lucrărilor de întreținere.
- ▶ Condensatul trebuie să fie deversat în mod corespunzător.



Deteriorările provocate din cauza unui sifon curățat insuficient nu fac obiectul garanției.

- ▶ Curățați sifonul la intervale regulate.

1. Scoateți furtunul de pe partea stângă a sifonului pentru condensat.
2. Pentru a debloca sifonul, acționați pâghia de blocare aflată dedesubt.
3. Scoateți sifonul pentru condensat prin partea de jos și goliți-l.

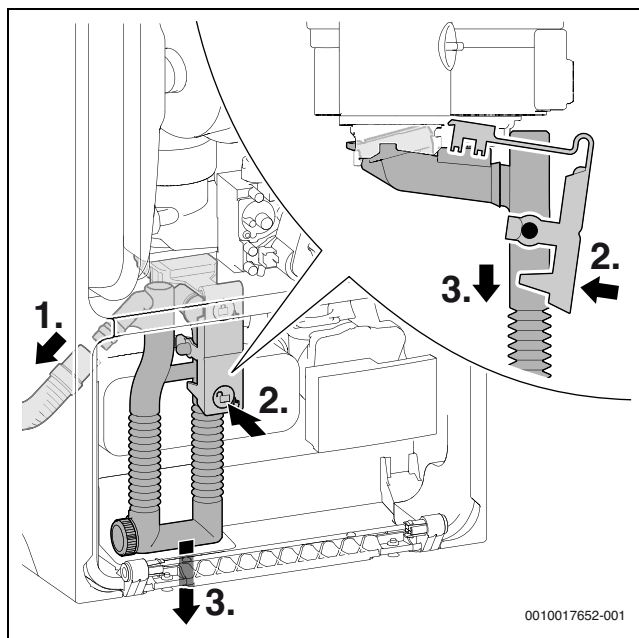


Fig. 57 Demontarea sifonului pentru condensat

1. Deșurubați capacul de curățare.
2. Eliminați ca deșeu garnitura de etanșare a capacului de curățare.
3. Curățați sifonul pentru condensat și verificați orificiul pentru schimbătorul de căldură cu privire la trecerea liberă.
4. Montați o garnitură de etanșare nouă.

5. Fixați prin răsucire capacul de curățare, până în poziția de blocare.

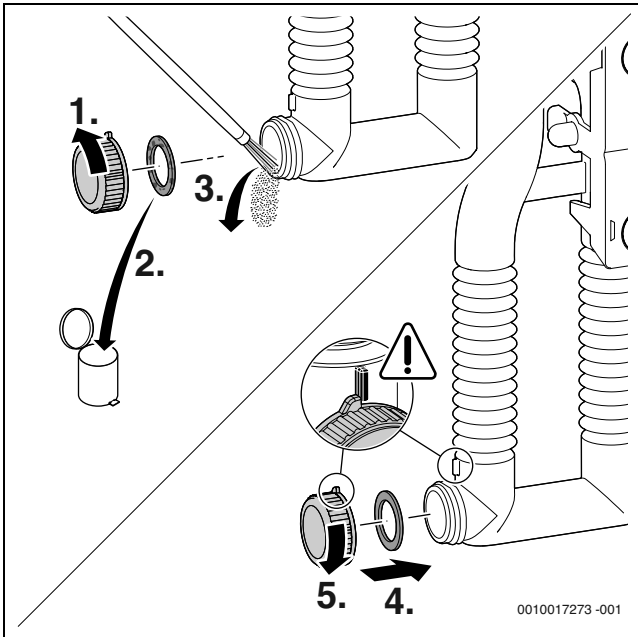


Fig. 58 Curățarea sifonului pentru condensat

► Înlocuiți garnitura de etanșare de pe partea superioară a sifonului pentru condensat.

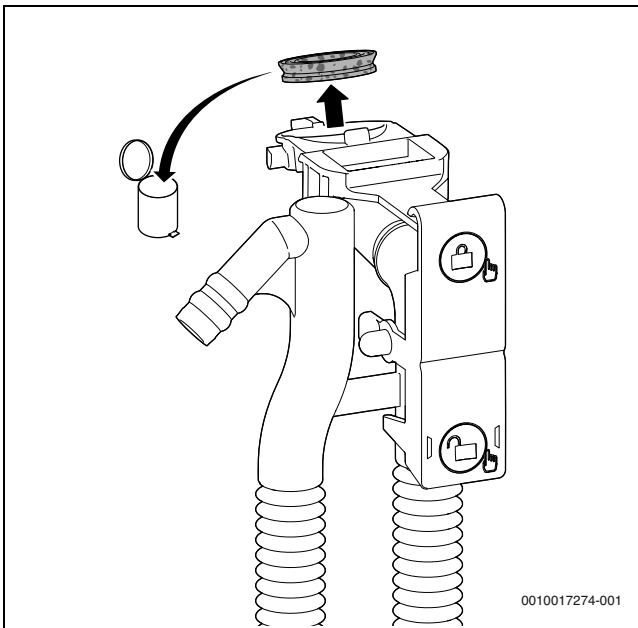


Fig. 59 Înlocuirea garniturii de etanșare de pe partea superioară a sifonului pentru condensat

► Ajustați corect garnitura nouă pe sifonul pentru condensat.

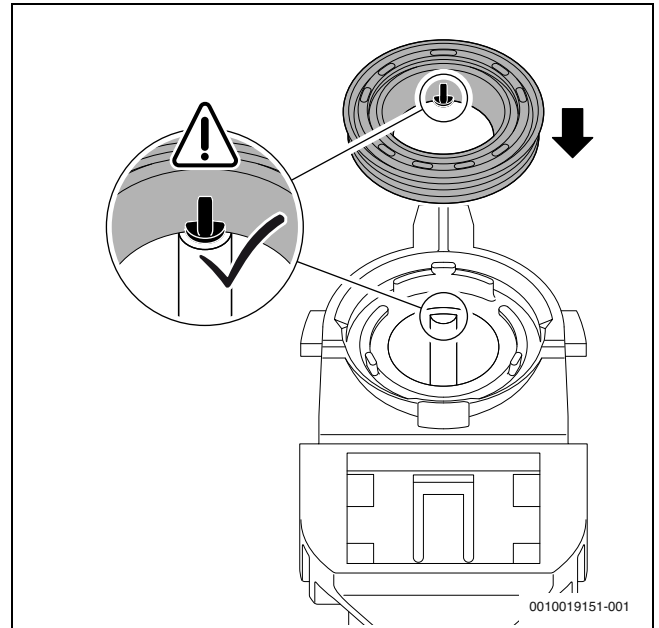


Fig. 60 Ajustarea garniturii noi pe sifonul pentru condensat

► Fixați prin apăsare garnitura de etanșare, respectând succesiunea de lucru.

În cazul în care garnitura de etanșare a fost montată corect, știftul este vizibil în decupaj și se închide coplanar cu muchia superioară a garniturii de etanșare.

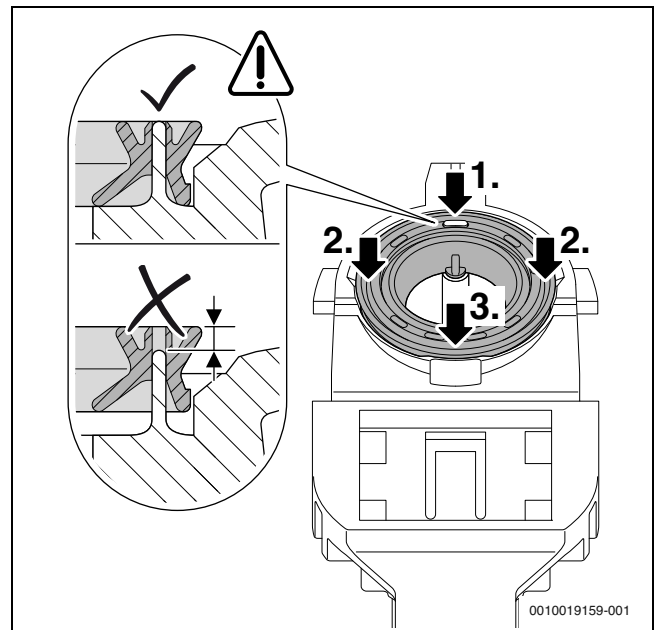


Fig. 61 Fixarea prin apăsare a garniturii de etanșare

► Introduceți din nou sifonul pentru condensat și verificați-l în privința poziției fixe.

► Verificați furtunul pentru condensat și curățați-l, dacă este necesar.

- ▶ La montaj, lubrifiați furtunul și verificați racordul în privința etanșeității.

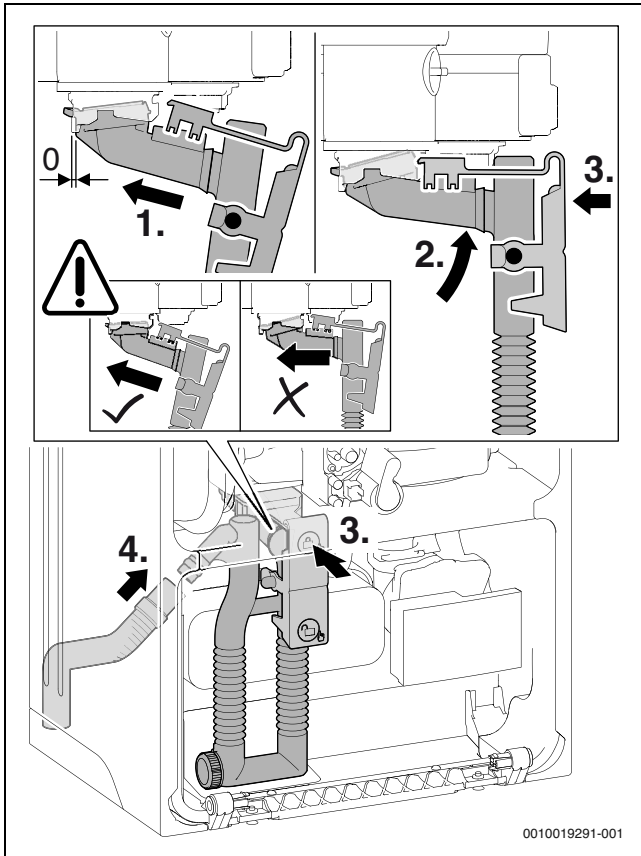


Fig. 62 Utilizarea sifonului pentru condensat

- ▶ Umpleți sifonul pentru condensat cu aprox. 150 ml de apă.

#### 14.5 Verificarea sitei din țeava pentru apă rece

1. Îndepărtați clama.
2. Scoateți supapa de siguranță.

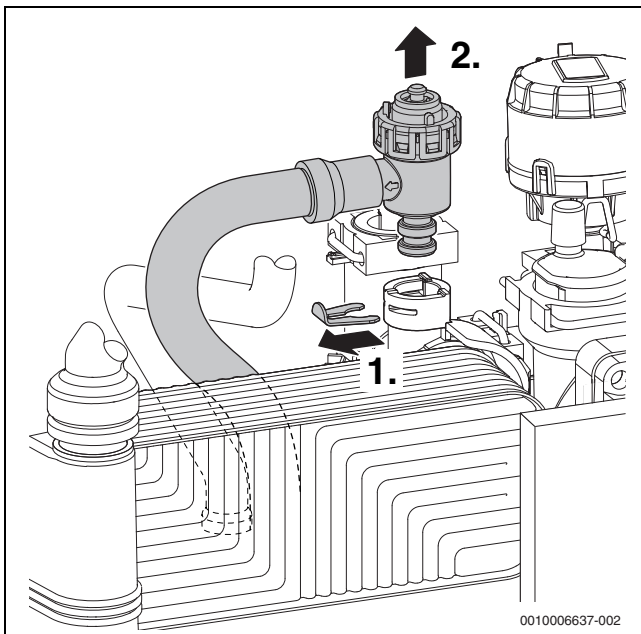


Fig. 63 Scoaterea supapei de siguranță (circuit de încălzire)

1. Îndepărtați clama.
2. Scoateți elementul interschimbabil.
3. Verificați sita cu privire la impurități.

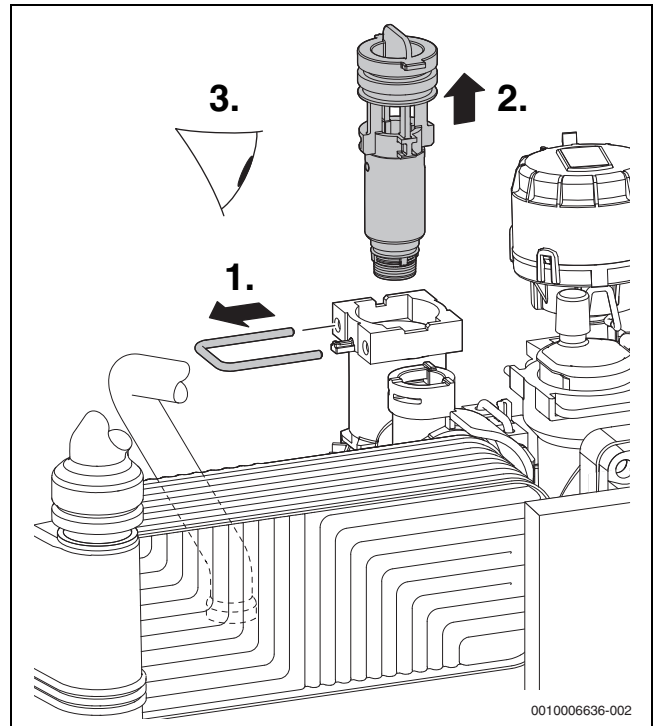


Fig. 64 Verificarea sitei din țeava pentru apă rece

#### 14.6 Înlocuirea schimbătorului de căldură în plăci

În cazul unei puteri insuficiente pentru apa caldă:

- ▶ Verificați sita din țeava pentru apă rece în privința impurităților.
- ▶ Decalcificați schimbătorul de căldură în plăci cu o substanță de decalcifiere adecvată pentru oțel superior (1.4401).

-sau-

- ▶ Demontați și înlocuiți schimbătorul de căldură în plăci.

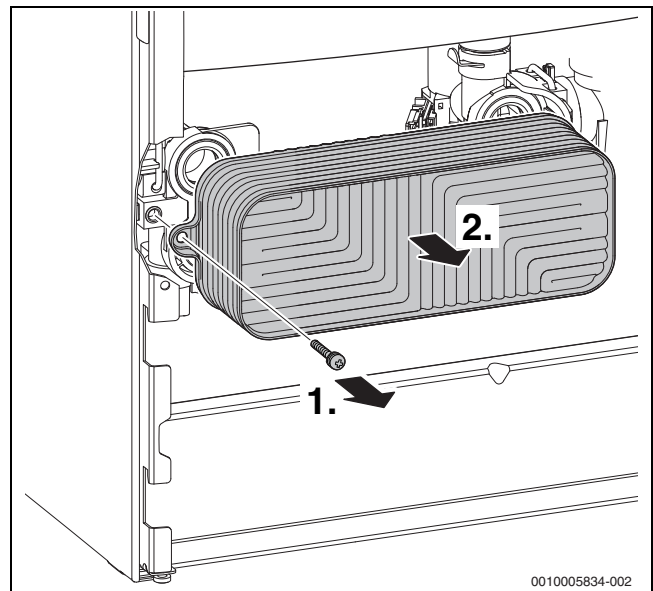


Fig. 65 Demontarea schimbătorului de căldură în plăci

- ▶ Îndepărtați șurubul.
- ▶ Scoateți schimbătorul de căldură în plăci.

### 14.7 Verificarea vasului de expansiune

Vasul de expansiune trebuie verificat anual.

- ▶ Dacă este necesar, aduceți presurizarea vasului de expansiune la înălțimea statică a instalației de încălzire.

### 14.8 Setarea presiunii de lucru a instalației de încălzire

#### Afișaj la manometru

1 bar	Presiune minimă de alimentare (în cazul instalației reci)
1 - 2 bar	Presiune de alimentare optimă
3 bar	Presiunea maximă de alimentare la o temperatură mai mare a apei calde nu trebuie depășită (supapă de siguranță deschisă).

Tab. 73

Când indicatorul se află sub 1 bar (la instalația rece):

- ▶ Alimentați cu apă până când indicatorul este poziționat între 1 bar și 2 bar.

Dacă presiunea nu este menținută:

- ▶ Verificați etanșeitatea vasului de expansiune și a instalației de încălzire.

### 14.9 Demontarea vanei de gaz

- ▶ Închideți robinetul de gaz.
- ▶ Scoateți ștecărul.
- ▶ Desprindeți piulița oarbă de pe partea superioară a vanei de gaz.
- ▶ Scoateți furtunul de gaz și reductorul de presiune.
- ▶ Desprindeți piulița oarbă de pe partea inferioară a vanei de gaz.

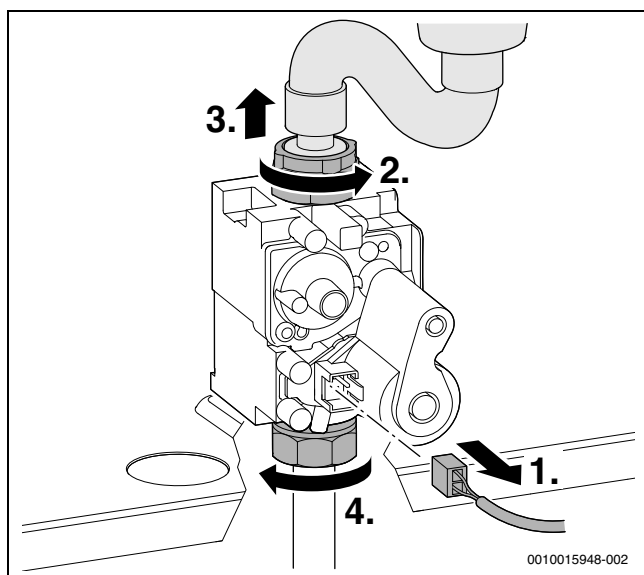


Fig. 66 Scoaterea ștecherului și desfacerea piulițelor oarbe

- ▶ Îndepărtați 2 șuruburi și scoateți vana de gaz.

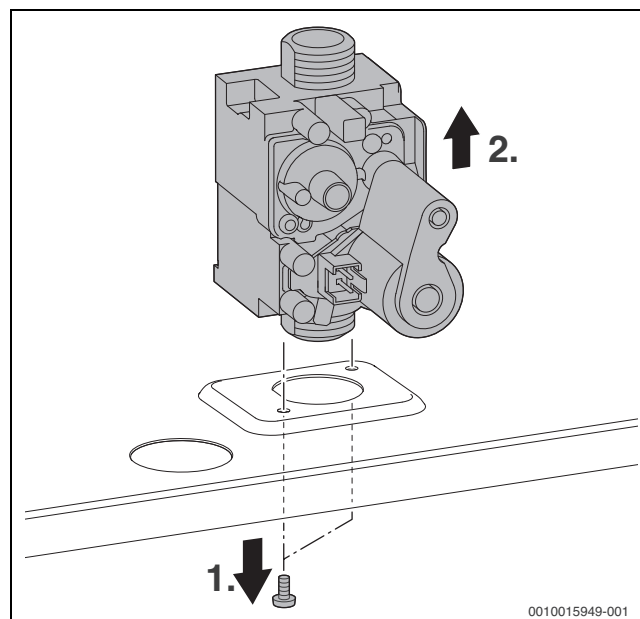


Fig. 67 Demontarea vanei de gaz

- ▶ Verificați vana de gaz în succesiune inversă și setați raportul între gaz și aer.

### 14.10 Demontarea pompei pentru circuitul de încălzire

1. Scoateți ștecărul.
2. Îndepărtați șuruburile.
3. Trageți capul pompei către față.

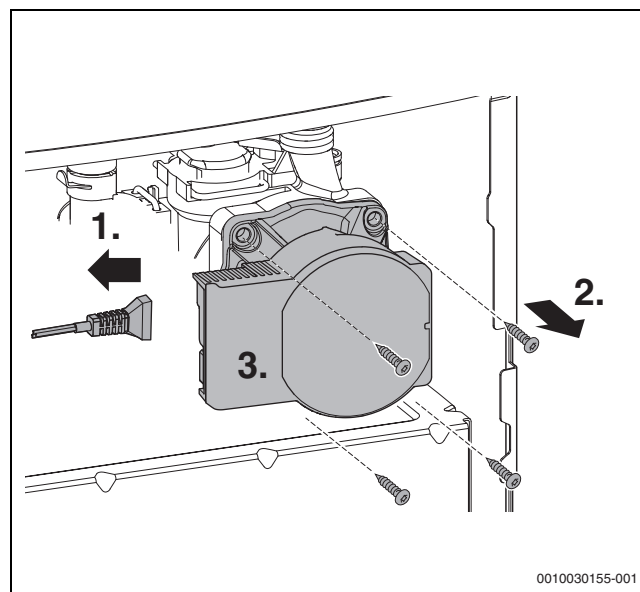


Fig. 68 Demontarea pompei pentru circuitul de încălzire

**14.11 Demontarea aerisitorului automat**

1. Îndepărtați clama.
2. Scoateți aerisitorul automat.

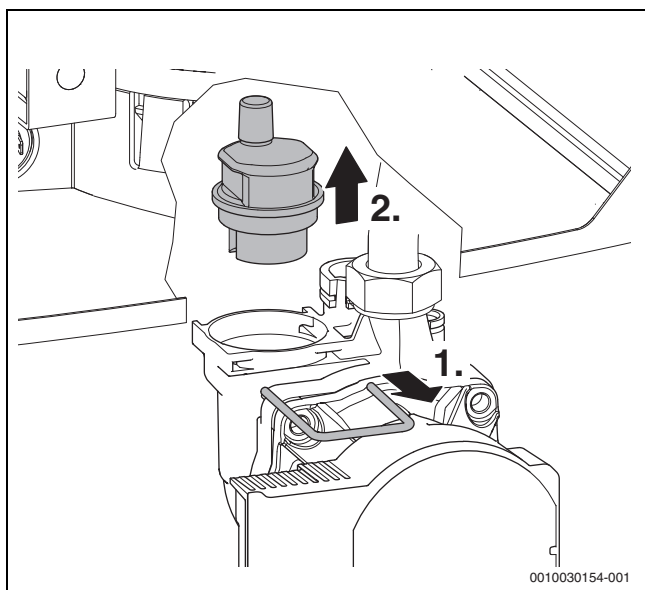


Fig. 69 Demontarea aerisitorului automat

**14.12 Demontarea motorului vanei cu 3 căi**

- ▶ Demontarea aerisitorului automat
  - ▶ Demontarea motorului vanei cu 3 căi:
1. Desfaceți clama.
  2. Demontați motorul vanei cu 3 căi.

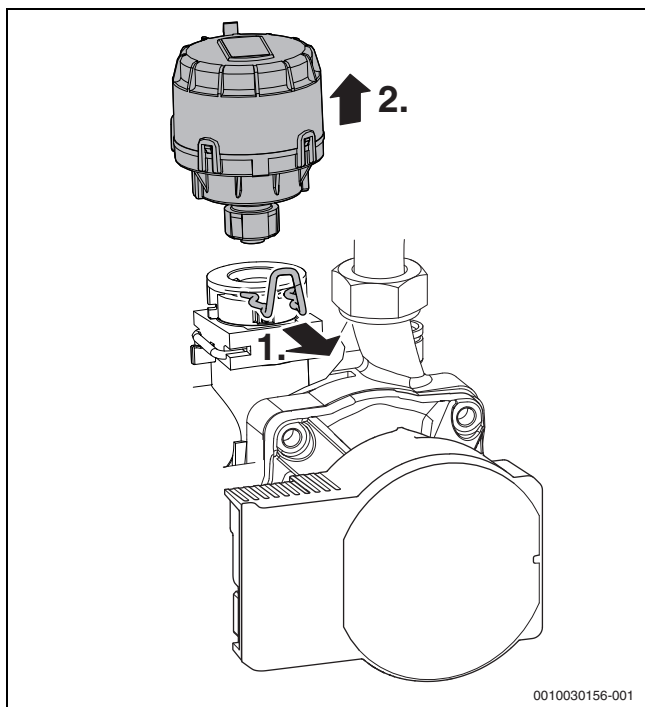


Fig. 70 Demontarea motorului vanei cu 3 căi

- ▶ Apăsăți siguranța cablului și scoateți ștecărul.

**14.13 Demontarea schimbatorului de căldură**

- ▶ Demontați suflantele, țeava de gaz și sistemul de amestecare (→ cap. 14.3, pagina 38).

1. Îndepărtați clama.
2. Desprindeți țeava de tur.
3. Scoateți cablul de pe senzorul de tur de la nivelul blocului de căldură.
4. Scoateți cablul de la limitatorul de temperatură a gazelor arse.
5. Îndepărtați piulița.

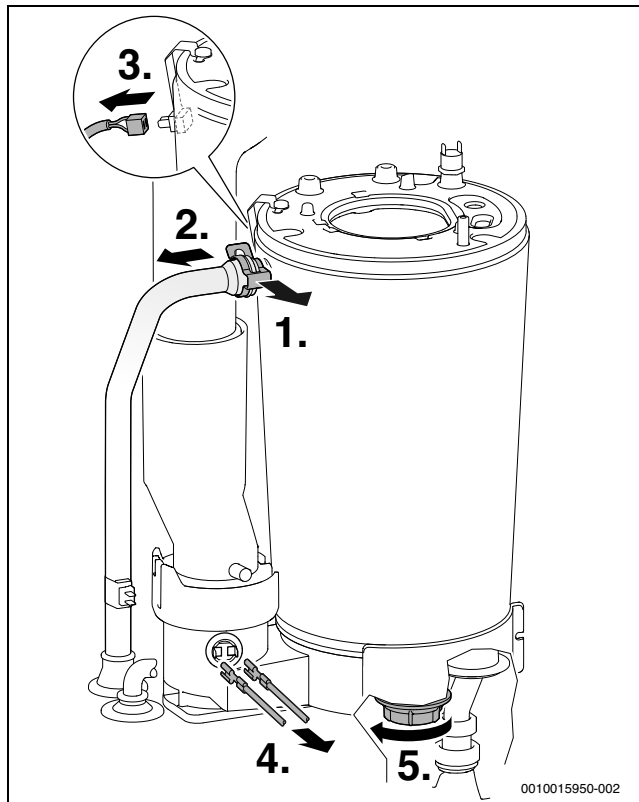


Fig. 71 Desprinderea țevii de tur și scoaterea cablului

1. Desprindeți tubulatura de evacuare a gazelor arse.
2. Împingeți în sus tubulatura de evacuare a gazelor arse.
3. Scoateți schimbatorul de căldură.

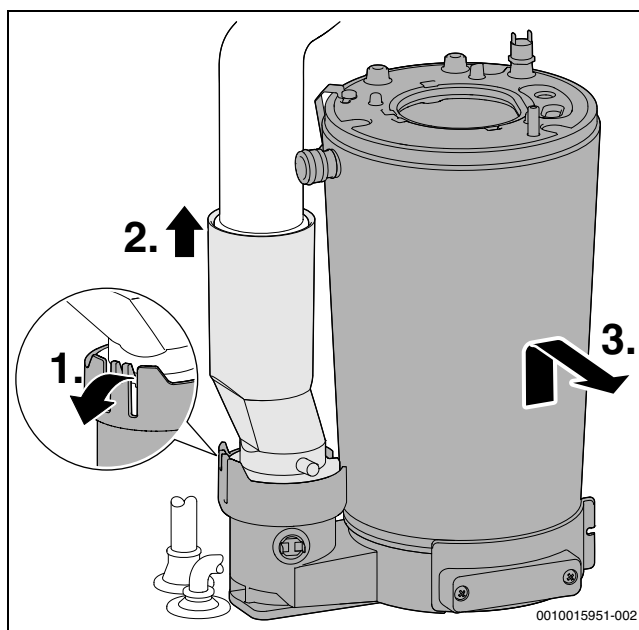


Fig. 72 Demontarea schimbatorului de căldură

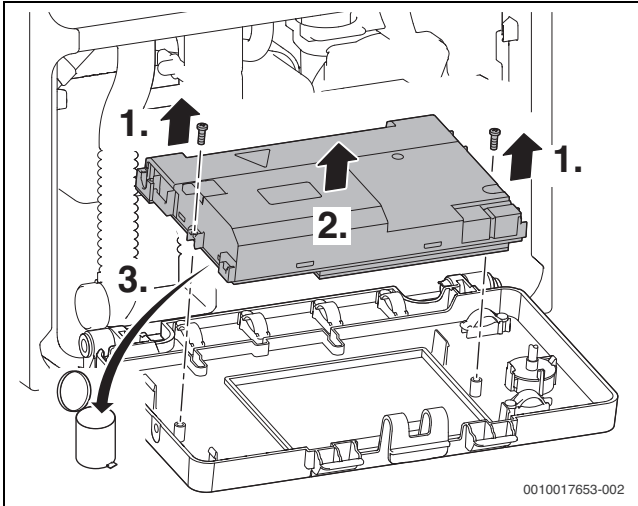
### 14.14 Înlocuirea sistemului electronic al aparatului



Aparatele sunt livrate fără ștecher codat.

- ▶ La schimbarea sistemului electronic al aparatului, comandați, suplimentar, un ștecher codat adecvat și introduceți-l în sistemul electronic al aparatului. Ștecherul codat trebuie să rămână introdus pentru a permite funcționarea în regimul arzătorului.

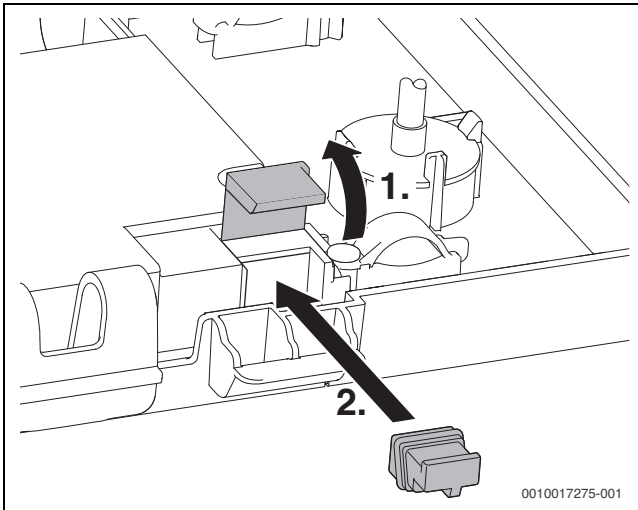
- ▶ Rabatați echipamentul electronic în jos (→ fig. 34 pagina 24).
- ▶ Înlocuiți sistemul electronic al aparatului.



0010017653-002

Fig. 73 Îndepărtarea capacului și înlocuirea plăcii electronice

- ▶ Desfaceți capacul de acoperire al sistemului electronic al aparatului.
- ▶ Introduceți ștecherul de codare.

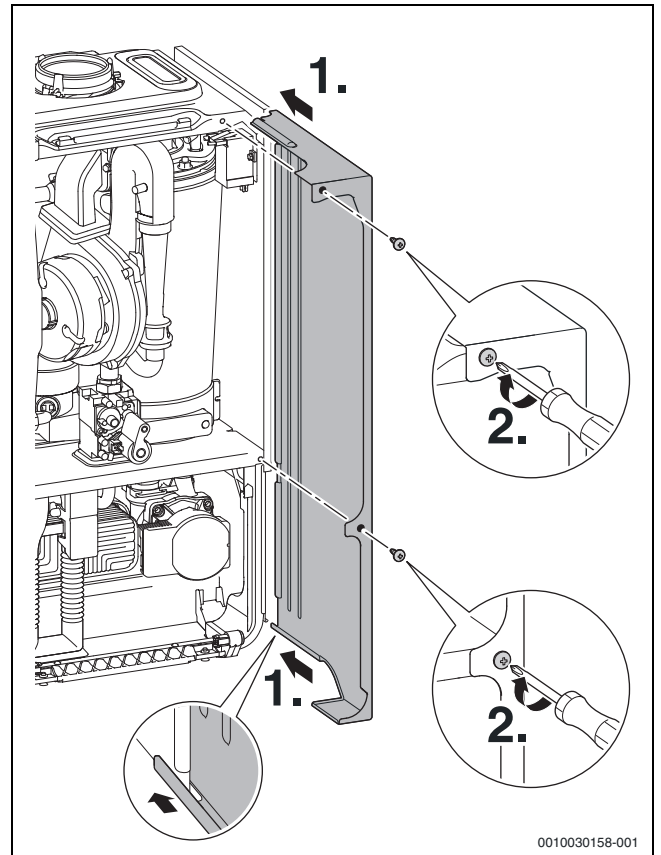


0010017275-001

Fig. 74 Introduceți ștecherul de codare

### 14.15 Fixarea din nou a mantalei laterale

- ▶ Ajustați mantaua laterală pe aparat, astfel încât partea inferioară a mantalei laterale să poată fi întinsă de-a lungul flanșei cadrului aparatului.
- ▶ Împingeți mantaua laterală în spate.
- ▶ Strângeți șuruburile de fixare.



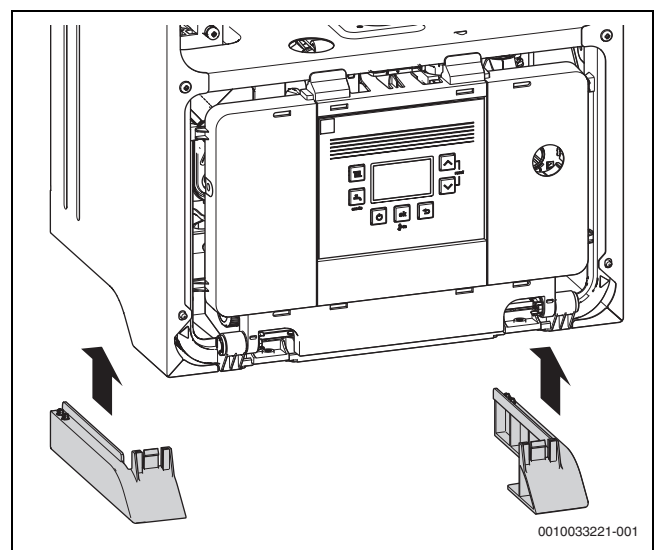
0010030158-001

Fig. 75 Fixarea din nou a mantalei laterale

### 14.16 Utilizarea unor benzi din material plastic laterale

După verificare tehnică și întreținere:

- ▶ Utilizați benzi din material plastic laterale.



0010033221-001

Fig. 76 Utilizarea unor benzi din material plastic laterale

## 14.17 Listă de verificare pentru verificare tehnică și întreținere

Data							
1	Acesați defectiunea actuală din dispozitivul de comandă (funcția de service 1-A2).						
2	Verificați optic ghidarea aerului/gazelor arse.						
3	Verificați presiunea de racordare a gazului.	mbar					
4	Verificați raportul între gaz și aer pentru puterea termică nominală min./max.	min. % max. %					
5	Verificați etanșeitatea în partea cu gaz și în partea cu apă.						
6	Verificați blocul de căldură.						
7	Verificați electrozii.						
8	Verificați curentul de ionizare (funcția de service 1-C1).						
9	Verificați clapeta de sens din sistemul de amestecare.						
10	Curățați sifonul pentru condensat.						
11	Verificați sita din țeava pentru apă rece.						
12	Verificați presurizarea vasului de expansiune pentru înălțimea statică a instalației de încălzire.	bar					
13	Verificați presiunea de lucru a instalației de încălzire.	bar					
14	Verificați cablarea electrică în privința deteriorărilor.						
15	Verificați setările regulatorului pentru instalația de încălzire.						
16	Verificați funcțiile de service setate în conformitate cu autocolantul „Setări în meniul de service“.						

Tab. 74 Proces-verbal de verificare tehnică și întreținere

## 15 Indicatoare de pe afișaj

Pe afișaj apar următoarele mesaje (Tabelul 75 și 76):

Valoare afișată	Descriere
Cifră, punct, cifră sau literă, punct urmat de literă	Funcție de service (→ Capitolul 10.2 de la pagina 29)
Literă urmată de cifră sau literă	Codul de eroare luminează intermitent (→ Tabelul 16, pagina 47)
Două cifre sau o cifră, punct urmat de cifră sau Trei cifre	Valoare zecimală, de exemplu temperatura turului

Tab. 75 Afișaje pe ecran



Vă rugăm să contactați service-ul dumneavoastră autorizat dacă pe afișaj apar coduri de eroare similare.

Afișare specială	Descriere
	Nicio conexiune EMS posibilă
	Program de alimentare a sifonului activ (funcție de service)
	Funcția de aerisire activă (aprox. 4 minute) (funcție de service)
	Regim de vară (protecția aparatului împotriva înghețului)
de exemplu <b>227</b>	Cod de eroare (→ Capitolul 16)
numai  și	Standby
	Presiune joasă

Tab. 76 Afișări speciale pe ecran

## 16 Deranjamente


### 16.1 Generalități

#### Mesaje de operare (clasa de defecțiuni O)

Mesajele de operare semnalizează stările de funcționare în regim normal.

Mesajele de operare pot fi citite prin intermediul funcției de service 1-A1.

#### Deranjamente care nu determină blocarea (clasa de deranjamente R)

În cazul defecțiunilor care nu determină blocare, instalația de încălzire rămâne în funcțiune. Pe afișaj a apărut simbolul .

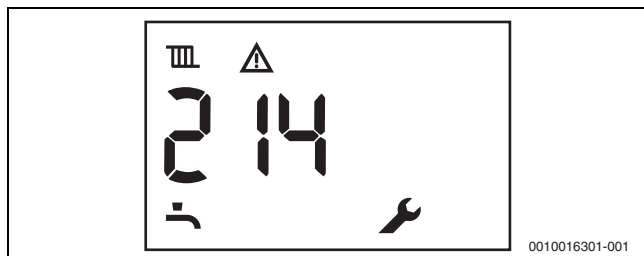
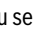

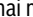




Fig. 77 Exemplu: defecțiune care nu determină blocare

Resetarea defecțiunilor care nu determină blocare

- ▶ Apăsăți tasta  și țineți-o apăsată până când nu se mai afișează simbolurile  și .
- Este afișat codul de defecțiune cu cel mai mic număr.

- ▶ Pentru a selecta un cod de defecțiune: apăsați tasta săgeată  sau tasta .
- ▶ Pentru a șterge codul de defecțiune: apăsați tasta **ok**.
- ▶ Ștergeți alte coduri de defecțiune în același mod.


#### Defecțiuni blocante (clasa de defecțiuni B)

Defecțiunile blocante duc la o oprire limitată în timp a instalației de încălzire. Instalația de încălzire repornește automat de îndată ce defecțiunea blocantă nu mai există.

Codul de defecțiune al unei defecțiuni blocante poate fi citit prin intermediul funcției de service 1-A2.


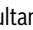


#### Clasa de defecțiuni V: defecțiuni cu închidere

Defecțiunile cu închidere duc la oprirea instalației de încălzire, care pornește din nou abia după o resetare.

Codul de defecțiune al unei defecțiuni cu închidere este afișat luminând intermitent, împreună cu simbolul .

- ▶ Închideți și reporniți echipamentul.

#### -sau-

- ▶ Apăsăți simultan tasta săgeată  și  până când simbolurile  și  nu mai sunt afișate.

Aparatul intră din nou în funcțiune. Este afișată temperatura turului.

Dacă nu puteți remedia un deranjament:

- ▶ Verificați, și dacă este necesar, înlocuiți placa electronică.
- ▶ Setăți funcțiile de service conform autocolantului „Setări în meniul de service“.

### 16.2 Tabel mesaje de operare și de eroare

Cod de eroare	Clasa de defecțiuni	Descriere	Remediere
200	O	Aparatul se află în regimul de încălzire.	-
201	O	Aparatul se află în regimul de producere a apei calde.	-
202	O	Aparatul se află în programul de optimizare a cuplării: intervalul de timp pentru repornirea arzătorului nu a fost încă atins (→ funcția de service 3-b2).	-
203	O	Aparatul este pregătit de funcționare, nu există necesar de căldură.	-
204	O	Temperatura actuală a turului este mai mare decât temperatura nominală a turului. Arzătorul a fost oprit.	-
207	-	Presiunea instalației este prea mică.	<ul style="list-style-type: none"> <li>▶ Umpleți și aerisiți instalația.</li> <li>▶ Dacă este necesar, înlocuiți senzorul de presiune.</li> </ul>
208	O	Aparatul se află în regimul coșar. După 30 de minute, regimul coșar este dezactivat automat.	-
212	-	Creșterea prea rapidă a temperaturii senzorului de siguranță sau tur.	▶ Deschideți robinetele de închidere.
214	V	Ventilatorul este oprit pe parcursul timpului de siguranță.	<ul style="list-style-type: none"> <li>▶ Verificați ventilatorul și înlocuiți-l, dacă este cazul.</li> <li>▶ Verificați tensiunea de alimentare.</li> </ul>
215	V	Ventilatorul funcționează prea repede.	<ul style="list-style-type: none"> <li>▶ Înlocuiți ventilatorul.</li> <li>▶ Tensiunea de alimentare trebuie să corespundă valorii specificate.</li> </ul>

Cod de eroare	Clasa de defecțiuni-	Descriere	Remediere
224 224	B V	S-a declanșat limitatorul de temperatură a gazelor arse sau limitatorul de temperatură al blocului de căldură.	<p>Dacă defecțiunea care provoacă blocarea persistă timp îndelungat, aceasta devine o defecțiune care determină blocarea.</p> <ul style="list-style-type: none"> <li>▶ Verificați poziția ventilului în circuitul de încălzire; deschideți-l, dacă este cazul.</li> <li>▶ Verificați presiunea apei, completați cu apă, dacă este necesar, până când se atinge presiunea de referință.</li> <li>▶ Verificați limitatorul de temperatură al blocului de căldură și cablul de conexiune cu privire la rupturi; înlocuiți-le, dacă este necesar.</li> <li>▶ Verificați limitatorul de temperatură a gazelor arse și cablul de conexiune cu privire la rupturi; înlocuiți-le, dacă este necesar.</li> <li>▶ Aerisiți aparatul utilizând funcția de service 4-A1 (→ pagina 31).</li> </ul>
227 227	B V	Nu s-a detectat flacără.	<p>După a 5-a încercare de aprindere, defecțiunea care declanșează blocarea devine o defecțiune care determină blocarea.</p> <ul style="list-style-type: none"> <li>▶ Verificați dacă robinetul de gaz este deschis.</li> <li>▶ Verificați presiunea de racordare a gazului.</li> <li>▶ Verificați semnalul de ionizare.</li> <li>▶ Verificați racordul la rețea.</li> <li>▶ Verificați electrodul cu cablu; schimbați-l, dacă este cazul.</li> <li>▶ Verificați, respectiv curățați sau reparați instalația de evacuare a gazelor.</li> <li>▶ Verificați raportul între gaz și aer; corectați-l, dacă este cazul.</li> <li>▶ Curățați blocul de căldură.</li> <li>▶ Verificați vana de gaz; înlocuiți-o, dacă este cazul.</li> <li>▶ Verificați reglajul arzătorului, respectiv corectați, dacă este cazul.</li> </ul>
228	V	Semnal flacără, în ciuda faptului că arzătorul este oprit.	<ul style="list-style-type: none"> <li>▶ Verificați dacă există flăcări.</li> <li>▶ Verificați electrodul și cablul de conexiune; schimbați-le, dacă este cazul.</li> <li>▶ Verificați vana de gaz; înlocuiți-o, dacă este cazul.</li> <li>▶ Verificați sistemul electronic al aparatului; înlocuiți-l, dacă este cazul.</li> </ul>
229	B	Stingeți flacăra în timpul regimului arzătorului.	<ul style="list-style-type: none"> <li>▶ Verificați dispozitivul principal de închidere; deschideți-l, dacă este cazul.</li> <li>▶ Verificați robinetul de închidere al aparatului; deschideți-l, dacă este cazul.</li> <li>▶ Măsurați presiunea de racordare a gazului la sarcină termică nominală. Dacă este cazul, scoateți aparatul din funcțiune și verificați conducta de alimentare cu gaz.</li> <li>▶ Verificați electrodul de ionizare și dacă este necesar, înlocuiți cablul de conexiune.</li> <li>▶ Măsurați curentul de ionizare.</li> <li>▶ Verificați racordul conductorului de protecție în dispozitivul de comandă.</li> <li>▶ Verificați cablul de aprindere în privința deteriorării, respectiv înlocuiți-l.</li> <li>▶ Măsurați rezistențele supapelor de siguranță la vana de gaz; dacă este cazul, înlocuiți vana de gaz.</li> <li>▶ Verificați valoarea de reglaj a arzătorului la sarcină termică nominală, respectiv duzele de arzător montate.</li> <li>▶ Verificați valoarea de reglaj a arzătorului la putere minimă.</li> <li>▶ Verificați instalația de evacuare a gazelor arse; dispuneți reconstrucția acesteia, dacă este cazul.</li> <li>▶ Verificați alimentarea cu aer de ardere.</li> <li>▶ Verificați blocul de căldură pe partea de gaze arse în privința depunerilor; curățați-l, dacă este cazul.</li> <li>▶ Verificați racordul conductorului de contact la nivelul ajutorului de arzător.</li> </ul>
232	B	Generator de căldură blocat prin contact de comutare extern.	<ul style="list-style-type: none"> <li>▶ Cuplați ștecărul de racordare pentru contact de comutare extern.</li> <li>▶ Montați puntea/Verificați pompa de condensat conform instrucțiunilor producătorului.</li> <li>▶ Ajustați punctul de comutare al sensorului de temperatură extern la sistem.</li> <li>▶ Înlocuiți cablul de conexiune pentru sensorul de temperatură extern.</li> <li>▶ Înlocuiți sensorul de temperatură extern.</li> </ul>
233	V	Defecțiune ștecăr codat sau sistem electronic al aparatului.	<ul style="list-style-type: none"> <li>▶ Verificați dacă ștecărul codat este instalat.</li> <li>▶ Verificați sistemul electronic al aparatului; înlocuiți-l, dacă este cazul.</li> </ul>
234	V	Defecțiune electrică vană de gaz.	<ul style="list-style-type: none"> <li>▶ Verificați, și dacă este necesar, înlocuiți cablul de conexiune.</li> <li>▶ Verificați vana de gaz; înlocuiți-o, dacă este cazul.</li> </ul>

Cod de eroare	Clasa de defecțiuni-	Descriere	Remediere
235	V	Conflict versiuni sistem electronic aparat/ștecăr codat.	<ul style="list-style-type: none"> <li>▶ Verificați versiunea de software a sistemului electronic al aparatului și ștecărul codat.</li> <li>▶ Înlocuiți sistemul electronic al aparatului sau ștecărul codat.</li> </ul>
237	V	Defecțiune a sistemului.	<ul style="list-style-type: none"> <li>▶ Înlocuiți ștecărul codat.</li> <li>▶ Înlocuiți sistemul electronic al aparatului.</li> </ul>
238	V	Sistemul electronic al aparatului este defect.	<ul style="list-style-type: none"> <li>▶ Înlocuiți sistemul electronic al aparatului.</li> </ul>
242	V	Defecțiune sistem electronic aparat.	<ul style="list-style-type: none"> <li>▶ Resetați unitatea de comandă/automatul de ardere.</li> <li>▶ Racordați din nou în mod corespunzător conexiunile electrice la unitatea de comandă/automatul de ardere.</li> <li>▶ Înlocuiți unitatea de comandă/automatul de ardere.</li> </ul>
244	V	Defecțiune sistem electronic aparat/controler de bază.	<ul style="list-style-type: none"> <li>▶ Resetați unitatea de comandă/automatul de ardere.</li> <li>▶ Racordați din nou în mod corespunzător conexiunile electrice la unitatea de comandă/automatul de ardere.</li> <li>▶ Înlocuiți unitatea de comandă/automatul de ardere.</li> </ul>
246 247 257	-	Defecțiune internă la nivelul sistemului de comandă pentru arzător.	<ul style="list-style-type: none"> <li>▶ Resetați sistemul de comandă pentru arzător.</li> <li>▶ Verificați conexiunile electrice ale sistemului de comandă pentru arzător.</li> <li>▶ Înlocuiți sistemul de comandă pentru arzător.</li> </ul>
245 249 250 251 252 253 254	V	Defecțiune sistem electronic aparat.	<ul style="list-style-type: none"> <li>▶ Resetați sistemul electronic al aparatului.</li> <li>▶ Verificați conexiunile electrice.</li> <li>▶ Înlocuiți sistemul electronic al aparatului.</li> </ul>
256	V	Defecțiune sistem electronic aparat/controler de bază.	<ul style="list-style-type: none"> <li>▶ Resetați unitatea de comandă/automatul de ardere.</li> <li>▶ Racordați din nou în mod corespunzător conexiunile electrice la unitatea de comandă/automatul de ardere.</li> <li>▶ Înlocuiți unitatea de comandă/automatul de ardere.</li> </ul>
258	V	Defecțiune internă în unitatea de comandă.	<ul style="list-style-type: none"> <li>▶ Resetați unitatea de comandă.</li> <li>▶ Racordați din nou corespunzător conexiunile electrice la unitatea de comandă.</li> <li>▶ Înlocuiți dispozitivul de comandă.</li> </ul>
259 262 263	V	Defecțiune sistem electronic aparat.	<ul style="list-style-type: none"> <li>▶ Resetați sistemul electronic al aparatului.</li> <li>▶ Verificați conexiunile electrice.</li> <li>▶ Înlocuiți sistemul electronic al aparatului.</li> </ul>
264	B	Anulare transport aer în timpul fazei de funcționare.	<ul style="list-style-type: none"> <li>▶ Conectați din nou ștecărul în mod corespunzător; efectuați deblocarea.</li> <li>▶ Înlocuiți ventilatorul.</li> <li>▶ Tensiunea de alimentare trebuie să corespundă valorii specificate.</li> <li>▶ Eliminați obturărilor din instalația de evacuare a gazelor.</li> <li>▶ Racordați din nou senzorul de presiune atmosferică.</li> <li>▶ Înlocuiți senzorul de presiune atmosferică.</li> <li>▶ Racordați din nou furtunul de presiune.</li> <li>▶ Înlocuiți furtunul de presiune.</li> </ul>
265	BC	Necesar de căldură mai mic decât energia furnizată.	-
268	-	Regim de testare a componentelor.	Dacă este omis se va afișa un mesaj de stare.
269	V	Supraveghere flacăra.	<ul style="list-style-type: none"> <li>▶ Resetați sistemul electronic al aparatului.</li> <li>▶ Înlocuiți sistemul electronic al aparatului.</li> </ul>
270	BC	Generatorul de căldură este pornit.	-
273	O	Întreruperea funcționării: control de siguranță după 24 de ore de funcționare continuă.	-
275	O	Ștecăr codat pentru test identificat.	-
281	-	Pompa este fixă sau funcționează uscat.	<ul style="list-style-type: none"> <li>▶ Înlocuiți pompa.</li> <li>▶ Aerisiți instalația.</li> </ul>

Cod de eroare	Clasa de defecțiuni-	Descriere	Remediere
305	BC	Cazanul nu poate porni temporar după prioritatea apei calde.	–
306	V	După oprirea gazelor: flacăra este detectată.	<ul style="list-style-type: none"> <li>▶ Verificați vana de gaz; înlocuiți-o, dacă este cazul.</li> <li>▶ Verificați electrodul și cablul de conexiune; schimbați-le, dacă este cazul.</li> <li>▶ Înlocuiți sistemul electronic al aparatului.</li> </ul>
323	–	Eroare de comunicație la nivelul unității de comandă.	–
328	V	Tensiunea de alimentare este întreruptă temporar.	▶ Verificați instalația electrică a locuinței din punct de vedere al întreruperii alimentării cu tensiune a generatorului de căldură.
341	B	Creștere prea rapidă a temperaturii generatorului de căldură.	<ul style="list-style-type: none"> <li>▶ Deschideți robinetele de service.</li> <li>▶ Cuplați ștecărul de racordare la pompa circuitului de încălzire.</li> <li>▶ Înlocuiți pompa circuitului de încălzire.</li> <li>▶ Nu ajutați curbe caracteristice/trepte de pompă la sistem.</li> </ul>
342	BC	Creștere prea rapidă a temperaturii pentru regimul de producere a apei calde.	<ul style="list-style-type: none"> <li>▶ În cazul unei presiuni prea reduse a apei, completați cu apă și aerisiți instalația.</li> <li>▶ Deschideți robinetul de întreținere din circuitul de încărcare a rezervorului.</li> <li>▶ Înlocuiți ventilul de comutare/pompa de încărcare a boilerului.</li> </ul>
350	B	Scurtcircuit senzor temperatură tur.	<ul style="list-style-type: none"> <li>▶ Înlocuiți senzorul de temperatură al turului.</li> <li>▶ Cablu de conexiune pentru înlocuirea senzorului de temperatură al turului.</li> <li>▶ Înlocuiți unitatea de comandă/automatul de ardere.</li> </ul>
351	B	Întrerupere senzor de temperatură al turului.	<ul style="list-style-type: none"> <li>▶ Cuplați ștecărul de racordare la senzorul de temperatură al turului.</li> <li>▶ Înlocuiți senzorul de temperatură al turului.</li> <li>▶ Cablu de conexiune pentru înlocuirea senzorului de temperatură al turului.</li> <li>▶ Înlocuiți unitatea de comandă/automatul de ardere.</li> </ul>
356	B	Tensiune de alimentare pentru generatorul de căldură este prea scăzută.	▶ Asigurați o tensiune de alimentare de minimum 196 V c.a.
357	BC	Program aerisire	▶ Asigurați o tensiune de alimentare de minimum 196 V c.a.
358	BC	Protecție împotriva blocării activă.	▶ Asigurați o tensiune de alimentare de minimum 196 V c.a.
360	V	Ștecăr codat greșit.	▶ Verificați ștecărul codat; înlocuiți-l, dacă este cazul.
362	V	Ștecăr codat pentru service identificat.	▶ Verificați ștecărul codat; înlocuiți-l, dacă este cazul.
363	V	Defecțiune sistem electronic aparat: defecțiune la testarea semnalului de ionizare.	▶ Resetați sistemul electronic al aparatului; înlocuiți-l, dacă este cazul.
364	V	Vană electromagnetică EV2 neetanșă.	<ul style="list-style-type: none"> <li>▶ Verificați vana de gaz; înlocuiți-o, dacă este cazul.</li> <li>▶ Verificați electrodul și cablul de conexiune; schimbați-le, dacă este cazul.</li> <li>▶ Înlocuiți sistemul electronic al aparatului.</li> </ul>
365	V	Vană electromagnetică EV1 neetanșă.	<ul style="list-style-type: none"> <li>▶ Verificați vana de gaz; înlocuiți-o, dacă este cazul.</li> <li>▶ Verificați electrodul și cablul de conexiune; schimbați-le, dacă este cazul.</li> <li>▶ Înlocuiți sistemul electronic al aparatului.</li> </ul>
604	V	Defecțiune sistem automat de ardere.	<ul style="list-style-type: none"> <li>▶ Resetați aparatul.</li> <li>▶ Dacă deranjamentul persistă după resetare, automatul de ardere este defect și trebuie înlocuit.</li> </ul>

Cod de eroare	Clasa de defecțiuni-	Descriere	Remediere
810	-	Temperatura apei calde nu crește timp de 2 ore.	<ul style="list-style-type: none"> <li>▶ Preveniți scurgerea apei.</li> <li>▶ Poziționați corect senzorul pentru temperatura apei calde.</li> <li>▶ Dacă nu se poate măsura tensiunea, pupitrul de comandă MC10 este defect și trebuie înlocuit.</li> <li>▶ Dacă pompa de încărcare a boilerului este alimentată cu curent electric, dar nu funcționează, aceasta este defectă și trebuie înlocuită.</li> <li>▶ Dacă pompa de încărcare a boilerului nu poate fi alimentată cu curent electric, există o problemă la nivelul cablului între pupitrul de comandă și pompă. Verificați clemele de înșurubare și cablul.</li> <li>▶ Atunci când vana cu 3 căi nu este alimentată cu curent electric, există o problemă la nivelul cablului dintre pupitrul de comandă și pompă. Verificați clemele de înșurubare și cablul.</li> <li>▶ Dacă vana cu 3 căi este alimentată cu curent electric însă nu funcționează, vana este defectă și trebuie înlocuită.</li> <li>▶ Atunci când este măsurată o tensiune de aprox. 230 V la nivelul clemelor și pompa nu funcționează, aceasta este defectă și trebuie înlocuită.</li> <li>▶ Remediați toate defecțiunile de la nivelul cablurilor și conductelor de alimentare. Dacă este necesar aerisiți.</li> <li>▶ Dacă există abateri, înlocuiți pompa.</li> <li>▶ Setați încălzirea apei calde ca „Prioritate”.</li> <li>▶ Dacă valorile de citire diferă de valorile din tabel, înlocuiți senzorul.</li> </ul>
815	R	Senzor de temperatură butelie de egalizare hidraulică defect.	<ul style="list-style-type: none"> <li>▶ Verificați racordul senzorului.</li> <li>▶ Verificați senzorul de temperatură cu privire la poziția de montaj necorespunzătoare sau la locul de rupere.</li> </ul>
1013	R	Este atins punctul de ardere maxim.	<ul style="list-style-type: none"> <li>▶ Verificați plauzibilitatea temperaturii afișate a rezervorului.</li> <li>▶ Verificați legăturile cu fișă și mănunchiul de cabluri cu privire la contact.</li> <li>▶ Înlocuiți senzorul NTC de boiler.</li> </ul>
1014	-	Curentul de ionizare este prea slab.	-
1017	R	Presiune prea mică a apei.	<ul style="list-style-type: none"> <li>▶ Verificați presiunea apei, completați cu apă, dacă este necesar, până când se atinge presiunea de referință.</li> <li>▶ Verificați și, dacă este necesar, înlocuiți senzorul de presiune.</li> </ul>
1018	W	Timpul de service a expirat.	▶ Efectuați lucrările de întreținere.
1021	R	Senzor de temperatură a apei calde defect.	<ul style="list-style-type: none"> <li>▶ Verificați ștecărul de racordare; dacă este cazul, cuplați-l corect.</li> <li>▶ Verificați senzorul de temperatură în privința poziției de montare; dacă este cazul, montați-l corect.</li> <li>▶ Verificați senzorul de temperatură și dacă este necesar, înlocuiți-l (→ Tab. 84, pagina 63).</li> <li>▶ Verificați cablul de conexiune cu privire la întreruperi sau scurtcircuit; înlocuiți-l, dacă este necesar.</li> <li>▶ Înlocuiți sistemul electronic al aparatului.</li> </ul>
1022	-	Senzorul pentru temperatura apei calde este defect.	-
1023	R	Este atinsă durata maximă de funcționare fără durata de standby.	▶ Efectuați verificarea tehnică.
1065	R	Senzor de presiune defect sau neracordat.	<ul style="list-style-type: none"> <li>▶ Verificați ștecărul de racordare; dacă este cazul, cuplați-l corect.</li> <li>▶ Verificați și, dacă este necesar, înlocuiți senzorul de presiune.</li> <li>▶ Verificați cablul de conexiune cu privire la întreruperi sau scurtcircuit; înlocuiți-l, dacă este necesar.</li> <li>▶ Înlocuiți sistemul electronic al aparatului.</li> </ul>
1068	R	Senzor pentru temperatura exterioară defect sau sondă lambda defectă.	<ul style="list-style-type: none"> <li>▶ Remediați problema de contact.</li> <li>▶ Înlocuiți sonda lambda.</li> </ul>
1073	R	Scurtcircuit senzor temperatură tur.	<ul style="list-style-type: none"> <li>▶ Verificați senzorul de temperatură al turului; înlocuiți-l, dacă este cazul.</li> <li>▶ Verificați cablul de conexiune cu privire la scurtcircuit; înlocuiți-l, dacă este necesar.</li> <li>▶ Înlocuiți sistemul electronic al aparatului.</li> </ul>

Cod de eroare	Clasa de defecțiuni-	Descriere	Remediere
1074	R	Niciun semnal disponibil de la senzorul de temperatură al turului.	<ul style="list-style-type: none"> <li>▶ Verificați ștecărul de racordare; dacă este cazul, cuplați-l corect.</li> <li>▶ Verificați senzorul de temperatură al turului; înlocuiți-l, dacă este cazul.</li> <li>▶ Verificați cablul de conexiune cu privire la întreruperi; înlocuiți-l, dacă este necesar.</li> <li>▶ Înlocuiți sistemul electronic al aparatului.</li> </ul>
1075	R	Scurtcircuit limitator de temperatură bloc de căldură.	<ul style="list-style-type: none"> <li>▶ Verificați limitatorul de temperatură al blocului de căldură; înlocuiți-l, dacă este cazul.</li> <li>▶ Verificați cablul de conexiune cu privire la scurtcircuit; înlocuiți-l, dacă este necesar.</li> <li>▶ Înlocuiți sistemul electronic al aparatului.</li> </ul>
1076	R	Niciun semnal disponibil de la limitatorul de temperatură al blocului de căldură.	<ul style="list-style-type: none"> <li>▶ Verificați ștecărul de racordare; dacă este cazul, cuplați-l corect.</li> <li>▶ Verificați limitatorul de temperatură al blocului de căldură; înlocuiți-l, dacă este cazul.</li> <li>▶ Verificați cablul de conexiune cu privire la întreruperi; înlocuiți-l, dacă este necesar.</li> <li>▶ Înlocuiți sistemul electronic al aparatului.</li> </ul>
2051	-	Defecțiune internă.	<ul style="list-style-type: none"> <li>▶ Scoateți instalația de sub tensiune timp de 30 sec.</li> <li>▶ Înlocuiți SAFE.</li> <li>▶ Informați serviciul pentru clienți.</li> </ul>
2052	-	Durata maximă de conectare a transformatorului de aprindere a fost depășită.	<ul style="list-style-type: none"> <li>▶ Verificați eroarea alimentării cu ulei și remediați-o, dacă este necesar.</li> <li>▶ Verificați componentele arzătorului și înlocuiți-le, dacă este necesar.</li> <li>▶ Verificați automatul de ardere și înlocuiți-l, dacă este necesar.</li> </ul> <p>(→ Cod de eroare 6 L/548)</p>
2085 2908	V V	Defecțiune internă la nivelul automatului de ardere.	<ul style="list-style-type: none"> <li>▶ Resetați aparatul.</li> <li>▶ Dacă deranjamentul persistă după resetare, automatul de ardere este defect și trebuie înlocuit.</li> </ul>
2909	-	Defecțiune sistem electronic aparat/ controler de bază	<ul style="list-style-type: none"> <li>▶ Dacă defecțiunea persistă după resetare, automatul de ardere sau modulul arzătorului extern este defect și trebuie înlocuit.</li> </ul>
2910	V	Defecțiune instalație evacuare gaze (rezistență prea mare sau prea mică în curentul de aer) <ul style="list-style-type: none"> <li>• Viteza ventilatorului este mai mare decât cea preconizată din cauza lipsei unei instalații de evacuare a gazelor</li> <li>• Viteza ventilatorului este mai mică din cauza obstacolelor din instalația de evacuare a gazelor</li> </ul>	<p>Procedura de testare:</p> <ul style="list-style-type: none"> <li>▶ Verificați instalația de evacuare a gazelor.</li> </ul> <p>Măsurile de remediere:</p> <ul style="list-style-type: none"> <li>▶ Montați corect tubulatura de evacuare a gazelor arse.</li> <li>▶ Îndepărtați obstacolul din tubulatura de evacuare a gazelor arse.</li> </ul>
2911	-	Calibrare eșuată.	<ul style="list-style-type: none"> <li>▶ Înlocuiți componentele defectuoase.</li> </ul>
2912	-	Lipsă semnal flacără în timpul calibrării.	<ul style="list-style-type: none"> <li>▶ Înlocuiți componentele defectuoase.</li> </ul>
2913	-	Semnal flacără prea scăzut la calibrare.	<ul style="list-style-type: none"> <li>▶ Înlocuiți tija de ionizare.</li> </ul>
2914	-	Defecțiune sistem electronic aparat.	<ul style="list-style-type: none"> <li>▶ Dacă defecțiunea persistă după resetare, unitatea de comandă a aparatului sau modulul arzătorului sunt defecte și trebuie înlocuite.</li> </ul>
2915	V	Defecțiune sistem electronic aparat.	<ul style="list-style-type: none"> <li>▶ Resetați aparatul.</li> <li>▶ Dacă deranjamentul persistă după resetare, automatul de ardere este defect și trebuie înlocuit.</li> </ul>
2916	V	Defecțiune sistem electronic aparat.	<ul style="list-style-type: none"> <li>▶ Resetați aparatul.</li> <li>▶ Declanșați cerința de căldură.</li> <li>▶ Finalizați cerința de căldură.</li> </ul> <p>Atunci când eroarea continuă să apară, regulatorul arzătorului este defect și trebuie să fie înlocuit.</p>

Cod de eroare	Clasa de defecțiuni-	Descriere	Remediere
2917	V	Lipsă semnal flacără în tipul verificării reglării arderii.	<ul style="list-style-type: none"> <li>▶ Oprii și reporniți aparatul.</li> <li>▶ Declanșați cerința de căldură.</li> <li>▶ Așteptați 5 minute.</li> <li>▶ Atunci când eroarea apare în acest interval de timp, resetați aparatul fără a decupla tensiunea de alimentare. Astfel este declanșată calibrarea circuitului de ionizare.</li> <li>▶ Atunci când eroarea continuă să apară după calibrare, regulatorul arzătorului este defect și trebuie să fie înlocuit.</li> </ul>
2918	–	Defecțiune la nivelul tubulaturii pentru gaze arse.	▶ Curățați sifonul și evacuați apa din aparat (partea pentru gaz).
2920	V	Defecțiune supraveghere flacără.	<ul style="list-style-type: none"> <li>▶ Verificați electrodul și cablul de conexiune; schimbați-le, dacă este cazul.</li> <li>▶ Verificați sistemul electronic al aparatului; înlocuiți-l, dacă este cazul.</li> </ul>
2921	B	Aparatul se află în modul de testare (→ Meniul 5, pagina 33).	–
2922	–	Defecțiune internă la nivelul sistemului de comandă pentru arzător.	▶ Înlocuiți sistemul de comandă pentru arzător.
2923	V	Defecțiune sistem electronic aparat.	▶ Resetați aparatul.
2924	V		▶ Dacă deranjamentul persistă după resetare, sistemul electronic al aparatului este defect și trebuie înlocuit. ▶ Verificați cablul vanei de gaz și ștecărul.
2925	V	Defecțiune sistem electronic aparat.	▶ Verificați vana de gaz; înlocuiți-o, dacă este cazul.
2926	V		▶ Verificați sistemul electronic al aparatului; înlocuiți-l, dacă este cazul.
2927	B	Flacăra nu este recunoscută în timpul aprinderii.	<ul style="list-style-type: none"> <li>▶ Verificați dispozitivul principal de închidere; deschideți-l, dacă este cazul.</li> <li>▶ Verificați robinetul de închidere al aparatului; deschideți-l, dacă este cazul.</li> <li>▶ Măsurați presiunea de racordare a gazului la sarcină termică nominală. Dacă este cazul, scoateți aparatul din funcțiune și verificați conducta de alimentare cu gaz.</li> <li>▶ Verificați electrodul de ionizare și dacă este necesar, înlocuiți cablul de conexiune.</li> <li>▶ Măsurați curentul de ionizare.</li> <li>▶ Verificați racordul conductorului de protecție în dispozitivul de comandă.</li> <li>▶ Verificați cablul de aprindere în privința deteriorării, respectiv înlocuiți-l.</li> <li>▶ Măsurați rezistențele supapelor de siguranță la vana de gaz; dacă este cazul, înlocuiți vana de gaz.</li> <li>▶ Verificați valoarea de reglaj a arzătorului la sarcină termică nominală, respectiv duzele de arzător montate.</li> <li>▶ Verificați valoarea de reglaj a arzătorului la putere minimă.</li> <li>▶ Verificați instalația de evacuare a gazelor arse; dispuneți reconstrucția acesteia, dacă este cazul.</li> <li>▶ Verificați alimentarea cu aer de ardere.</li> <li>▶ Verificați blocul de căldură pe partea de gaze arse în privința depunerilor; curățați-l, dacă este cazul.</li> <li>▶ Verificați racordul conductorului de contact la nivelul ajutorului de arzător.</li> </ul>
2932	–	Defecțiune internă.	<ul style="list-style-type: none"> <li>▶ Reporniți aparatul.</li> <li>▶ Oprii sistemul de comandă pentru arzător.</li> </ul>
2928	V	Defecțiune internă la nivelul automatului de ardere.	▶ Resetați aparatul.
2930	V		▶ Dacă deranjamentul persistă după resetare, automatul de ardere este defect și trebuie înlocuit.
2931	V		
2940	V		
2941	B	Debit volumic prea scăzut în generatorul de căldură.	<ul style="list-style-type: none"> <li>▶ Verificați ștecărul de racordare al senzorului de temperatură al turului; dacă este cazul, cuplați-l corect.</li> <li>▶ Verificați senzorul de temperatură al turului; înlocuiți-l, dacă este cazul.</li> <li>▶ Verificați pompa în privința blocării; dacă este cazul, remediați.</li> <li>▶ Verificați setările pompei; dacă este cazul, corectați.</li> <li>▶ Verificați presiunea apei, completați cu apă, dacă este necesar, până când se atinge presiunea de referință.</li> </ul>

Cod de eroare	Clasa de defecțiuni-	Descriere	Remediere
2942	-	Lipsă răspuns turație de la ventilator.	<ul style="list-style-type: none"> <li>▶ Cuplați ștecărul de racordare pentru reglarea turației la ventilator.</li> <li>▶ Cuplați ștecărul de racordare pentru alimentarea cu energie electrică la ventilator.</li> <li>▶ Înlocuiți cablul de conexiune pentru reglarea turației dintre ventilator și automatul de ardere (SAFe).</li> <li>▶ Înlocuiți cablul de conexiune (230 V c.a.) dintre ventilator și automatul de ardere (SAFe).</li> <li>▶ Înlocuiți automatul de ardere (SAFe).</li> </ul>
2943	-	Tensiunea de alimentare este prea mică.	<ul style="list-style-type: none"> <li>▶ Asigurați o tensiune de alimentare de minimum 196 V c.a.</li> <li>▶ Înlocuiți automatul de ardere (SAFe).</li> </ul>
2944	-	Deschideți comutatorul de presiune a aerului.	<ul style="list-style-type: none"> <li>▶ Curățați sifonul pentru condensat integrat.</li> <li>▶ Eliminați obturărilor din instalația de evacuare a gazelor.</li> <li>▶ Racordați din nou senzorul de presiune atmosferică.</li> <li>▶ Înlocuiți senzorul de presiune atmosferică.</li> <li>▶ Racordați din nou furtunul de presiune.</li> <li>▶ Înlocuiți furtunul de presiune.</li> </ul>
2945	V	Prea multe cerințe de căldură scurte într-o perioadă scurtă.	<ul style="list-style-type: none"> <li>▶ Resetați aparatul.</li> <li>▶ Creșteți timpul de blocare la repornire.</li> <li>▶ Asigurați-vă că este deschis cel puțin un robinet termostatat.</li> <li>▶ Înlocuiți pompa circuitului de încălzire defectă.</li> <li>▶ Înlocuiți vana cu trei căi defectă.</li> </ul>
2946	V	Ștecăr codat greșit.	▶ Verificați ștecărul codat; înlocuiți-l, dacă este cazul.
2947	R	Protecția de blocare a pompei este activată.	Funcția se oprește automat.
2948	B	Lipsă semnal flacără la putere redusă.	Arzătorul este repornit automat după purjare. <ul style="list-style-type: none"> <li>▶ Verificați setările pentru CO<sub>2</sub>.</li> </ul>
2949	B	Lipsă semnal flacără la putere ridicată.	Arzătorul este repornit automat după purjare. <ul style="list-style-type: none"> <li>▶ Verificați garnitura arzătorului; dacă este cazul, înlocuiți-o.</li> <li>▶ Reduceți puterea.</li> </ul>
2950	B	Lipsă semnal flacără după procesul de pornire.	Arzătorul este repornit automat după purjare. <ul style="list-style-type: none"> <li>▶ Verificați raportul între gaz și aer; corectați-l, dacă este cazul.</li> </ul>
2951	V	Prea multe stingeri ale flăcării.	▶ Vedeți erorile care declanșează aceste blocaje.
2952	V	Eroare internă la testarea semnalelor de ionizare.	<ul style="list-style-type: none"> <li>▶ Resetați regulatorul arzătorului.</li> <li>▶ Înlocuiți regulatorul arzătorului.</li> </ul>
2953	B	Lipsă semnal flacără la putere redusă.	Arzătorul repornește automat după purjare. <ul style="list-style-type: none"> <li>▶ Dacă această eroare este întâlnită des, verificați setările pentru CO<sub>2</sub>.</li> </ul>
2954	B	Lipsă semnal flacără la putere ridicată.	Arzătorul repornește automat după purjare. <ul style="list-style-type: none"> <li>▶ Înlocuiți garniturile arzătorului.</li> <li>▶ Reduceți sarcina arzătorului.</li> </ul>
2955	B	Parametrii setați pentru configurarea hidraulică nu sunt compatibili cu generatorul de căldură.	▶ Verificați configurația hidraulică; dacă este cazul, corectați-o.
2956	O	Configurarea hidraulică la generatorul de căldură este activată.	-
2957	V	Defecțiune sistem electronic aparat.	▶ Resetați sistemul electronic al aparatului.
2958	V		<ul style="list-style-type: none"> <li>▶ Verificați conexiunile electrice.</li> <li>▶ Înlocuiți sistemul electronic al aparatului.</li> </ul>
2959	B	Defecțiune sistem electronic aparat.	▶ Actualizați ștecărul codat.
2960	B		
2961	V	Niciun semnal disponibil de la ventilator.	▶ Verificați ventilatorul și înlocuiți-l, dacă este cazul.
2962	V		▶ Verificați tensiunea de alimentare.

Cod de eroare	Clasa de defecțiuni	Descriere	Remediere
2963	R	Semnalul de la senzorul pentru limitatorul de temperatură al blocului de căldură și de la senzorul de temperatură al turului se află în afara intervalului permis.	<ul style="list-style-type: none"> <li>▶ Verificați limitatorul de temperatură al blocului de căldură; înlocuiți-l, dacă este cazul.</li> <li>▶ Verificați senzorul de temperatură al turului; înlocuiți-l, dacă este cazul.</li> <li>▶ Verificați ștecărul de racordare; dacă este cazul, cuplați-l corect.</li> <li>▶ Verificați cablul de conexiune cu privire la întreruperi; înlocuiți-l, dacă este necesar.</li> </ul>
2964	B	Debit volumic prea scăzut în blocul de căldură.	<ul style="list-style-type: none"> <li>▶ Verificați senzorul de temperatură al turului în privința poziției de montare; dacă este cazul, montați-l corect.</li> <li>▶ Verificați presiunea apei, completați cu apă, dacă este necesar, până când se atinge presiunea de referință.</li> <li>▶ Verificați pompa.</li> <li>▶ Verificați poziția ventilului în circuitul de încălzire; deschideți-l, dacă este cazul.</li> </ul>
2965	B	Temperatură tur prea ridicată.	<ul style="list-style-type: none"> <li>▶ Verificați presiunea apei, completați cu apă, dacă este necesar, până când se atinge presiunea de referință.</li> <li>▶ Verificați pompa.</li> <li>▶ Verificați poziția ventilului în circuitul de încălzire; deschideți-l, dacă este cazul.</li> </ul>
2966	B	Creștere prea rapidă a temperaturii turului în blocul de căldură.	<ul style="list-style-type: none"> <li>▶ Verificați presiunea apei, completați cu apă, dacă este necesar, până când se atinge presiunea de referință.</li> <li>▶ Verificați pompa.</li> <li>▶ Verificați poziția ventilului în circuitul de încălzire; deschideți-l, dacă este cazul.</li> </ul>
2967	B	Diferența de temperatură între senzorul de temperatură al turului și limitatorul de temperatură pentru blocul de căldură este prea mare.	<ul style="list-style-type: none"> <li>▶ Verificați senzorul de temperatură al turului în privința poziției de montare; dacă este cazul, montați-l corect.</li> <li>▶ Verificați presiunea apei, completați cu apă, dacă este necesar, până când se atinge presiunea de referință.</li> <li>▶ Verificați pompa.</li> <li>▶ Verificați poziția ventilului în circuitul de încălzire; deschideți-l, dacă este cazul.</li> </ul>
2968	–	Alimentarea instalației este în curs.	–
2969	–	A fost atins numărul maxim de procese de alimentare.	–
2971	V	Presiunea de lucru este prea scăzută.	<ul style="list-style-type: none"> <li>▶ Aerisiți instalația de încălzire.</li> <li>▶ Verificați presiunea apei, completați cu apă, dacă este necesar, până când se atinge presiunea de referință.</li> <li>▶ Verificați și, dacă este necesar, înlocuiți senzorul de presiune.</li> </ul>
2972	V	Tensiunea de alimentare este prea mică.	▶ Realizați în mod corect alimentarea cu energie electrică.
2973	–	Defecțiune sistem electronic aparat/controler de bază	<ul style="list-style-type: none"> <li>▶ Efectuați resetarea.</li> <li>▶ Înlocuiți automatul de ardere.</li> </ul>
2974	–	Defecțiune internă	<ul style="list-style-type: none"> <li>▶ Reporniți aparatul.</li> <li>▶ Înlocuiți sistemul de comandă pentru arzător.</li> </ul>


Tab. 77 Mesaje de operare și de eroare

## 16.3 Deranjamente care nu sunt indicate pe afișaj

Deranjamente aparat	Remediere
Zgomote prea puternice la ardere; zgomote de motor	<ul style="list-style-type: none"> <li>▶ Verificați tipul de gaz.</li> <li>▶ Verificați presiunea de racordare a gazului.</li> <li>▶ Verificați, respectiv curățați sau reparați instalația de evacuare a gazelor.</li> <li>▶ Verificați raportul între gaz și aer; corectați-l, dacă este cazul.</li> <li>▶ Verificați vana de gaz; înlocuiți-o, dacă este cazul.</li> </ul>
Zgomote de curgere	▶ Reglați puterea pompei sau câmpul caracteristic al pompei în mod corespunzător și adaptați-le la puterea maximă.
Încălzirea durează prea mult.	▶ Reglați puterea pompei sau câmpul caracteristic al pompei în mod corespunzător și adaptați-le la puterea maximă.
Valorile gazelor arse nu sunt în regulă; conținutul de CO este prea mare.	<ul style="list-style-type: none"> <li>▶ Verificați tipul de gaz.</li> <li>▶ Verificați presiunea de racordare a gazului.</li> <li>▶ Verificați, respectiv curățați sau reparați instalația de evacuare a gazelor.</li> <li>▶ Verificați raportul între gaz și aer; corectați-l, dacă este cazul.</li> <li>▶ Verificați vana de gaz; înlocuiți-o, dacă este cazul.</li> </ul>
Aprindere prea tare, prea slabă.	<ul style="list-style-type: none"> <li>▶ Verificați tipul de gaz.</li> <li>▶ Verificați presiunea de racordare a gazului.</li> <li>▶ Verificați racordul la rețea.</li> <li>▶ Verificați electrodul cu cablu; schimbați-l, dacă este cazul.</li> <li>▶ Verificați, respectiv curățați sau reparați instalația de evacuare a gazelor.</li> <li>▶ Verificați raportul între gaz și aer; corectați-l, dacă este cazul.</li> <li>▶ La gaz metan: verificați aparatul extern de control al fluxului de gaz; înlocuiți-l, dacă este cazul.</li> <li>▶ Verificați arzătorul; schimbați-l, dacă este cazul.</li> <li>▶ Verificați vana de gaz; înlocuiți-o, dacă este cazul.</li> </ul>
Condensat în cutia de aer	▶ Verificați membrana din dispozitivul de amestecare, respectiv înlocuiți-o.
Nu se atinge temperatura de ieșire a apei calde.	<ul style="list-style-type: none"> <li>▶ Verificați turbina; schimbați-o, dacă este cazul.</li> <li>▶ Verificați raportul între gaz și aer; corectați-l, dacă este cazul.</li> </ul>
Cantitatea de apă caldă nu a fost atinsă.	<ul style="list-style-type: none"> <li>▶ Verificați schimbătorul de căldură în plăci.</li> <li>▶ Verificați sita din țeava pentru apă rece.</li> </ul>
Nu există nicio funcție, afișajul rămâne întunecat.	<ul style="list-style-type: none"> <li>▶ Verificați cablarea electrică în privința deteriorărilor.</li> <li>▶ Înlocuiți cablul defect.</li> <li>▶ Verificați, și dacă este cazul, înlocuiți siguranța.</li> </ul>

Tab. 78 Deranjamente fără indicare pe afișaj

## 16.4 Funcționarea și diagnoza pompei

Mesajul de utilizare/eroare (  ) indică starea pompei și defecțiunile constatate.

LED Culoare	Denumire	Diagnoză	CAUZĂ POSIBILĂ	Asistență
Luminează verde	Regim normal de operare	Pompa funcționează în modul preconizat	Regim normal de operare	--
Luminează intermitent verde/roșu	Mod de avertizare (pompa nu funcționează normal, niciun pericol privind funcționarea pompei).	Pompa funcționează, însă a fost emis un mesaj de avertizare.	<ul style="list-style-type: none"> <li>• Funcționarea în stare uscată:               <ul style="list-style-type: none"> <li>– Pompa funcționează fără apă.</li> </ul> </li> <li>• Suprasarcina motorului:               <ul style="list-style-type: none"> <li>– Frecare din cauza corpurilor străine și/sau a impurităților la rotorul blocat și/sau a vâscozității prea ridicate.</li> </ul> </li> <li>• Funcționarea cu generator:               <ul style="list-style-type: none"> <li>– Rotorul pompei este acționat cu curent extern.</li> </ul> </li> </ul>	<ul style="list-style-type: none"> <li>▶ Verificați presiunea de lucru a aparatului și umpleți, dacă este necesar.</li> <li>▶ Verificați calitatea apei din instalație; în cazul în care există impurități, curățați instalația.</li> <li>▶ Pompa funcționează normal atunci când se oprește sursa externă de curent.</li> </ul>
Luminează intermitent roșu	Abatere de la modul de funcționare corespunzător (pompa a fost oprită, însă funcționează în continuare).	<p>Pompa a fost oprită din cauza unei defecțiuni externe.</p> <p>După remediarea defecțiunii externe, pompa repornește automat.</p>	<ul style="list-style-type: none"> <li>• Subtensiune sau supratensiune:               <ul style="list-style-type: none"> <li>– Tensiunea de alimentare <math>U &lt; 160 \text{ V}</math> sau <math>U &gt; 280 \text{ V}</math>.</li> </ul> </li> <li>• Suprasarcina motorului:               <ul style="list-style-type: none"> <li>– Frecare din cauza corpurilor străine și/sau a impurităților la rotorul blocat și/sau a vâscozității prea ridicate.</li> </ul> </li> <li>• Turația este prea ridicată:               <ul style="list-style-type: none"> <li>– Rotorul pompei este acționat cu curent extern; s-a depășit valoarea maximă admisă.</li> </ul> </li> <li>• Supracurent:               <ul style="list-style-type: none"> <li>– Abatere a valorii curentului peste valoarea limită maximă.</li> </ul> </li> <li>• Supratemperatură la nivelul modului:               <ul style="list-style-type: none"> <li>– Temperatura motorului este prea ridicată.</li> </ul> </li> <li>• Operarea cu turbine:               <ul style="list-style-type: none"> <li>– Pompa este acționată cu curent extern (<math>&gt; 1200 \text{ l/h}</math>) în sensul opus.</li> </ul> </li> </ul>	<ul style="list-style-type: none"> <li>▶ Verificați alimentarea cu tensiune de la rețea a pompei: <math>160 \text{ V} &lt; U &lt; 280 \text{ V}</math>.</li> <li>▶ Verificați calitatea apei din instalație; în cazul în care există impurități, curățați instalația.</li> <li>▶ Asigurați-vă că la nivelul instalației nu există un debit extern suplimentar (o pompă de circuit secundar suplimentară care funcționează).</li> <li>▶ Verificați dacă există scurgeri la nivelul aparatului.</li> <li>▶ Verificați în privința eventualei funcționări în stare uscată și a presiunii de lucru prea scăzute; de asemenea, verificați temperatura ambientală.</li> <li>▶ Asigurați-vă că valoarea curentului extern este mai mică de <math>1200 \text{ l/h}</math>.</li> </ul>
Luminează roșu	Pompa s-a oprit	Pompa a fost oprită din cauza unei defecțiuni permanente.	<ul style="list-style-type: none"> <li>• Defecțiune la nivelul modului electronic și/sau al motorului.</li> </ul>	<ul style="list-style-type: none"> <li>▶ Reporniți aparatul. Așteptați 30 secunde înainte de repornire.</li> <li>▶ Dacă, după repornire, LED luminează în continuare roșu, înlocuiți pompa.</li> </ul>
Niciun LED	Fără alimentare cu energie electrică	Lipsă tensiune la nivelul echipamentului electronic	<ul style="list-style-type: none"> <li>• Fără racord la rețea la nivelul pompei</li> <li>• LED defect</li> <li>• Echipament electronic defect</li> </ul>	<ul style="list-style-type: none"> <li>▶ Verificați conexiunea prin cablu și alimentarea cu energie electrică a pompei.</li> <li>▶ Verificați dacă pompa funcționează.</li> <li>▶ Înlocuiți pompa.</li> </ul>

Tab. 79 Funcționarea și diagnoza pompei

## 17 Anexă

## 17.1 Proces-verbal de punere în funcțiune pentru aparat

<b>Client/utilizatorul instalației:</b>			
Nume, prenume	Strada, nr.		
Telefon/fax	Cod, localitate		
<b>Constructorul instalației:</b>			
Numărul comenzii:			
Tip de echipament:	<b>(Completați un proces-verbal separat pentru fiecare aparat!)</b>		
Nr. serie:			
Data punerii în funcțiune:			
<input type="checkbox"/> Aparat unic   <input type="checkbox"/> Cascadă, numărul de aparate: .....			
Încăperea centralei termice: <input type="checkbox"/> Subsol   <input type="checkbox"/> Mansardă   <input type="checkbox"/> Alta:			
Orificii de aerisire: număr: ....., dimensiune: cca. <span style="float: right;">cm<sup>2</sup></span>			
Ghidarea gazelor arse: <input type="checkbox"/> Sistem cu țevi duble   <input type="checkbox"/> LAS   <input type="checkbox"/> Puț   <input type="checkbox"/> Tubulatură cu țevi separate			
<input type="checkbox"/> Material plastic   <input type="checkbox"/> Aluminu   <input type="checkbox"/> Oțel superior			
Lungime totală: cca. .... m   Cot 87°: ..... buc.   Cot 15 - 45°: ..... buc.			
Verificarea etanșeității tubulaturii pentru gaze arse la contracurent: <input type="checkbox"/> da   <input type="checkbox"/> nu			
Conținut de CO <sub>2</sub> în aerul de ardere la putere termică nominală maximă: <span style="float: right;">%</span>			
Conținut de O <sub>2</sub> în aerul de ardere la putere termică nominală maximă: <span style="float: right;">%</span>			
Observații privind funcționarea cu subpresiune sau suprapresiune:			
<b>Reglaje gaz și măsurarea gazelor arse:</b>			
Tip de gaz setat:			
Presiunea de racordare a gazului:	mbar	Presiunea statică de racordare a gazului:	mbar
Putere termică nominală maximă reglată:	kW	Puterea termică nominală minimă reglată:	kW
Debitul gazului la puterea termică nominală maximă:	l/min	Debitul gazului la puterea termică nominală minimă:	l/min
Putere calorică H <sub>IB</sub> :	kWh/m <sup>3</sup>		
CO <sub>2</sub> la putere termică nominală maximă:	%	CO <sub>2</sub> la putere termică nominală minimă:	%
O <sub>2</sub> la putere termică nominală maximă:	%	O <sub>2</sub> la putere termică nominală minimă:	%
CO la putere termică nominală maximă:	ppm mg/kWh	CO la putere termică nominală minimă:	ppm mg/kWh
Temperatura gazelor arse la putere termică nominală maximă:	°C	Temperatura gazelor arse la putere termică nominală minimă:	°C
Temperatura maximă măsurată a turului:	°C	Temperatura minimă măsurată a turului:	°C
<b>Sistemul hidraulic al instalației:</b>			
<input type="checkbox"/> Butelie de egalizare hidraulică, tip:	<input type="checkbox"/> Vas expansiune suplimentar		
<input type="checkbox"/> Pompă circuit de încălzire:	Mărime/Presurizare:		
	Există un aerisitor automat? <input type="checkbox"/> da   <input type="checkbox"/> nu		
<input type="checkbox"/> Boiler/Tip/Număr/Puterea suprafeței de încălzire:			
<input type="checkbox"/> Sistemul hidraulic al instalației verificat, observații:			

<b>Funcții de service modificate:</b>	
Citiți funcțiile de service modificate și introduceți valorile aici.	
<input type="checkbox"/> Autocolantul „Setări în meniul de service“ a fost completat și aplicat.	
<b>Reglarea încălzirii:</b>	
<input type="checkbox"/> Reglare în funcție de temperatura exterioară	<input type="checkbox"/> Reglare în funcție de temperatura încăperii
<input type="checkbox"/> Telecomandă × ..... Buc., codificare circuit(e) de încălzire:	
<input type="checkbox"/> Reglare în funcție de temperatura încăperii × ..... Buc., codificare circuit(e) de încălzire:	
<input type="checkbox"/> Modul × ..... Buc., codificare circuit(e) de încălzire:	
Altele:	
<input type="checkbox"/> Reglarea încălzirii setată, observații:	
<input type="checkbox"/> Setările modificate pentru reglarea încălzirii au fost înregistrate în instrucțiunile de utilizare/de instalare ale automatizării	
<b>S-au efectuat următoarele lucrări:</b>	
<input type="checkbox"/> Conexiunile electrice au fost verificate, observații:	
<input type="checkbox"/> Sifonul pentru condensat a fost umplut	<input type="checkbox"/> Măsurarea aerului de ardere/a gazelor arse a fost efectuată
<input type="checkbox"/> Verificarea funcționării a fost efectuată	<input type="checkbox"/> Verificarea etanșeității pe partea de gaz și de apă a fost efectuată
Punerea în funcțiune cuprinde verificarea valorilor de reglaj, verificarea vizuală a etanșeității la aparat, precum și verificarea funcționării aparatului și a reglării. Verificarea instalației de încălzire este efectuată de către constructorul instalației.	
Sfera lucrărilor de verificare efectuate asupra instalației sus-menționate este cea indicată mai sus.	Operatorului i-au fost predate documentele. Acesta a fost informat în ceea ce privește instrucțiunile de siguranță și deservirea echipamentului de încălzire sus-menționat, inclusiv accesorii. S-a atras atenția asupra necesității realizării periodice a lucrărilor de întreținere la instalația de încălzire sus-menționată.
_____	_____
Numele tehnicianului de service	Data, semnătura utilizatorului
_____	<b>Lipiți aici procesul-verbal de măsurare.</b>
_____	
Data, semnătura constructorului instalației	

Tab. 80 Proces-verbal de punere în funcțiune

## 17.2 Cablarea electrică

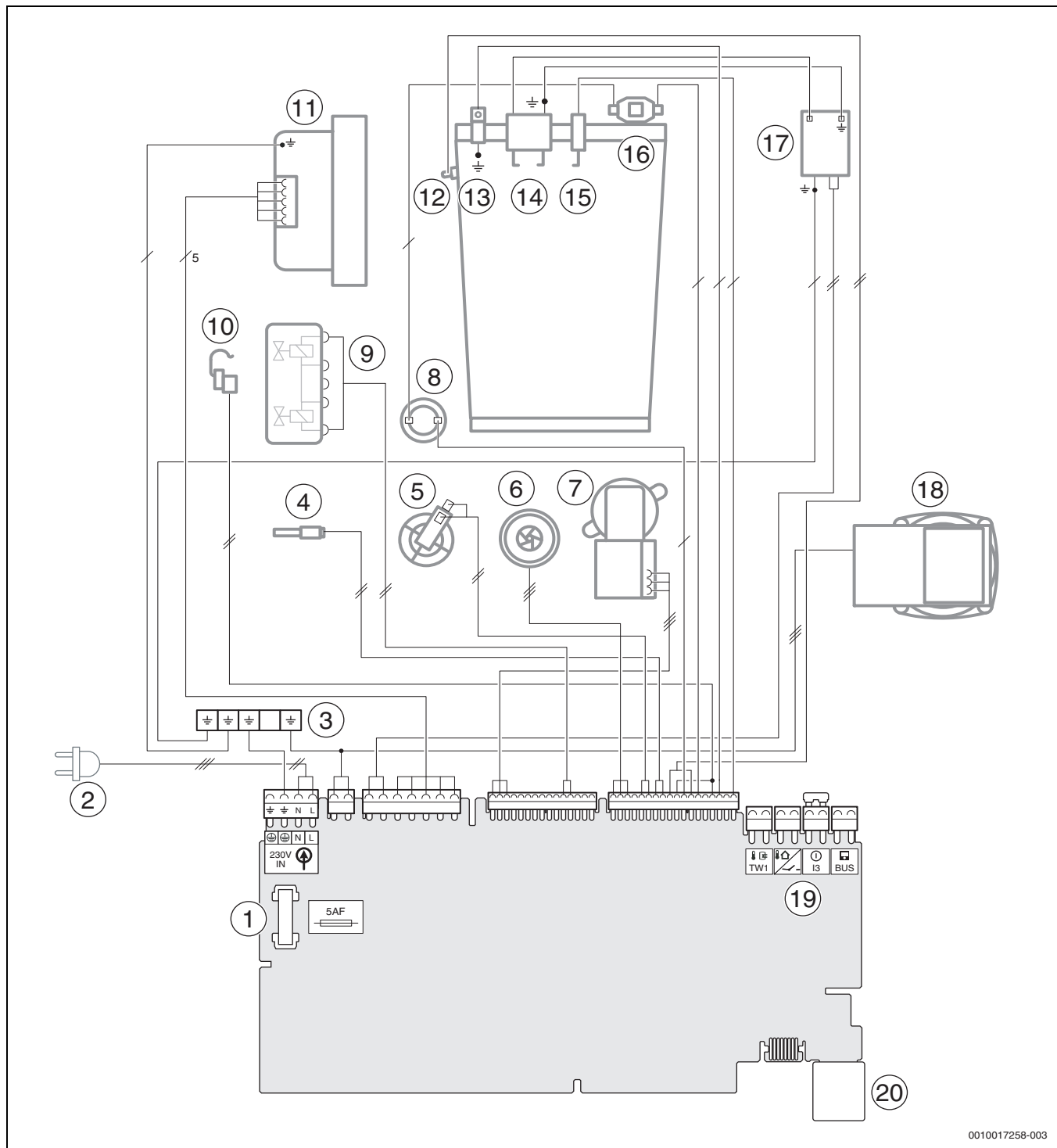


Fig. 78 Cablarea electrică

**Legendă la Figura 78:**

- |   |   |
|---|---|
| [1] Siguranță                                     | [14] Electrozi de aprindere                                       |
| [2] cablu de conexiune cu ștecăr                  | [15] Electrod de monitorizare                                     |
| [3] Masă  | [16] Limitator de temperatură bloc de căldură                     |
| [4] Senzor de temperatură pentru apa caldă        | [17] Transformator de aprindere                                   |
| [5] Senzor de presiune                            | [18] Pompă circuit de încălzire                                   |
| [6] Turbină                                       | [19] Regletă pentru accesorii externe                             |
| [7] Vană cu 3 căi                                 | [20] Loc pentru ștecher codat (modul de identificare a cazanului) |
| [8] Limitator de temperatură a gazelor arse       |   |
| [9] Vana de gaz                                   |   |
| [10] Senzor de tur                                |   |
| [11] Ventilator                                   |   |
| [12] Senzor de tur la nivelul blocului de căldură |   |
| [13] Masă   |   |

## 17.3 Date tehnice

	Unitate	GB122-24 KD		
		Gaz metan	Propan <sup>1)</sup>	Butan
<b>Putere calorică/sarcină termică</b>				
Putere calorică nominală max. ( $P_{max}$ ) 40/30 °C	kW	25,2	25,2	28,8
Putere calorică nominală max. ( $P_{max}$ ) 50/30 °C	kW	25,0	25,0	28,6
Putere calorică nominală max. ( $P_{max}$ ) 80/60 °C	kW	24,0	24,0	27,4
Sarcină termică nominală max. ( $Q_{max}$ )	kW	24,5	24,5	28,0
Putere calorică nominală min. ( $P_{min}$ ) 40/30 °C	kW	3,4	3,4	4,0
Putere calorică nominală min. ( $P_{min}$ ) 50/30 °C	kW	3,4	3,4	4,0
Putere calorică nominală min. ( $P_{min}$ ) 80/60 °C	kW	3,0	3,0	3,6
Sarcină termică nominală min. ( $Q_{min}$ )	kW	3,1	3,1	3,7
Putere calorică nominală max. apă caldă ( $P_{nW}$ )	kW	29,4	29,4	33,8
Sarcină termică nominală max. apă caldă ( $Q_{nW}$ )	kW	30,0	30,0	34,5
Randament putere max. curbă de încălzire 40/30 °C	%	103	103	103
Randament putere max. curbă de încălzire 50/30 °C	%	102	102	102
Randament putere max. curbă de încălzire 80/60 °C	%	98	98	98
Randament putere min. curbă de încălzire 36/30 °C	%	109,5	109,5	109,5
Randament putere min. curbă de încălzire 40/30 °C	%	109	109	109
Randament putere min. curbă de încălzire 50/30 °C	%	109	109	109
Randament putere min. curbă de încălzire 80/60 °C	%	97,5	97,5	97,5
Grad normal de utilizare curbă de încălzire 75/60 °C	%	105	105	105
Grad normal de utilizare curbă de încălzire la sarcină de 30 % 40/30 °C	%	108,5	108,5	108,5
<b>Valoarea de racordare a gazului</b>				
Gaz metan H ( $H_i(15 °C) = 9,5 \text{ kWh/m}^3$ )	m <sup>3</sup> /h	3,05	-	-
Propan ( $H_i = 12,9 \text{ kWh/kg}$ )	kg/h	-	2,21	-
Butan ( $H_i = 12,7 \text{ kWh/kg}$ )	kg/h	-	-	2,56
<b>Presiune admisă de racordare a gazului</b>				
Gaz metan H	mbar	17 - 25	-	-
Gaze lichefiate	mbar	-	25 - 35	25 - 35
<b>Vas expansiune</b>				
Presurizare	bar	0,75	0,75	0,75
Volum nominal vas de expansiune conform EN 13831	l	6	6	6
<b>Apă caldă</b>				
Cantitatea max. de apă	l/min	14	14	14
Temperatura apei	°C	35 - 60	35 - 60	35 - 60
Temperatură max. de intrare apă rece	°C	45	45	45
Presiune max. admisibilă a apei	bar	10	10	10
Presiune de curgere minimă	bar	0,3	0,3	0,3
Debit specific conform EN 13203-1 ( $\Delta T = 30 \text{ K}$ )	l/min	14,0	14,0	14,0
<b>Valori pentru calcularea secțiunii transversale conform EN 13384</b>				
Debit masic al gazelor arse la max./min.	g/s	13,31 / 1,51	12,92 / 1,41	12,83 / 1,41
Putere calorică nominală				
Temperatura gazelor arse 80/60 °C la max./min.	°C	69 / 56	69 / 56	69 / 56
Putere calorică nominală				
Temperatura gazelor arse 40/30 °C la max./min.	°C	49 / 35	49 / 35	49 / 35
Putere calorică nominală				
Presiunea reziduală de transport	Pa	150	150	150
CO <sub>2</sub> la putere calorică nominală max.	%	9,4	11,0	13,0
CO <sub>2</sub> la putere calorică nominală min.	%	8,6	10,2	12,5
Grupă de valori ale gazelor arse conform G 636/G 635	-	G <sub>61</sub> /G <sub>62</sub>	G <sub>61</sub> /G <sub>62</sub>	G <sub>61</sub> /G <sub>62</sub>
Clasa NO <sub>x</sub>	-	6	-	-

	Unitate	GB122-24 KD		
		Gaz metan	Propan <sup>1)</sup>	Butan
<b>Condensat</b>				
Cantitate de condensat max. ( $T_R = 30\text{ }^\circ\text{C}$ )	l/h	1,7	1,7	1,7
Valoarea pH-ului cca.	-	4,8	4,8	4,8
<b>Pierderi</b>				
Pierderi atunci când arzătorul este oprit la $\Delta T = 30\text{ K}$	%	0,36	0,36	0,36
<b>Date de autorizare</b>				
Nr. ID prod.	-	CE-0085CS0332		
Categorie de echipamente	-	II <sub>2</sub> H3B/P		
Tipul de instalație	-	C <sub>13(x)</sub> , C <sub>33(x)</sub> , C <sub>43(x)</sub> , C <sub>53(x)</sub> , C <sub>63(x)</sub> , C <sub>83(x)</sub> , C <sub>93(x)</sub> , B <sub>23</sub> , B <sub>23P</sub> , B <sub>33</sub> , C <sub>(10)3(x)</sub> , C <sub>(11)3(x)</sub> , C <sub>(12)3(x)</sub> , C <sub>(14)3(x)</sub>		
<b>Generalități</b>				
Tensiunea electrică	CA ... V	230	230	230
Frecvență	Hz	50	50	50
Putere absorbită maximă (regim de încălzire)	W	110	110	110
Clasa de valoare limită CEM	-	B	B	B
Nivelul de presiune acustică	dB(A)	44	44	44
Modalitate de protecție	IP	X4D	X4D	X4D
Temperatură max. tur	°C	82	82	82
Presiune de lucru maxim admisibilă (PMS) încălzire	bar	3	3	3
Temperatură ambientală admisă	°C	0 - 50	0 - 50	0 - 50
Cantitatea de apă caldă	l	7	7	7
Greutate (fără ambalaj)	kg	36	36	36
Dimensiuni l × H × A	mm	400 × 710 × 300	400 × 710 × 300	400 × 710 × 300

1) Amestec de propan și butan pentru recipiente staționare cu un conținut de până la 15 000 l

Tab. 81 Date tehnice

### 17.4 Compoziția condensatului

Agent	Valoare [mg/l]
Amoniu	1,2
Plumb	≤ 0,01
Cadmiu	≤ 0,001
Crom	≤ 0,1
Hidrocarburi de halogen	≤ 0,002
Hidrocarburi	0,015
Cupru	0,028
Nichel	0,1
Mercur	≤ 0,0001
Sulfat	1
Zinc	≤ 0,015
Staniu	≤ 0,01
Vanadiu	≤ 0,001

Tab. 82 Compoziția condensatului

### 17.5 Valorile senzorilor

Temperatură [°C ± 10%]	Rezistență terminală [Ω]
0	33 404
5	25 902
10	20 247
15	15 950
20	12 657
25	10 115
30	8 138
35	6 589
40	5 367
45	4 398
50	3 624
55	3 002
60	2 500
65	2 092
70	1 759
75	1 486
80	1 260
85	1 074
90	918
95	788
100	680

Tab. 83 Senzor de tur

Temperatură [°C]	Rezistență terminală [Ω]
0	33 242
10	19 947
20	12 394
30	7 947
40	5 242
50	3 548
60	2 459
70	1 740
80	1 256
90	923

Tab. 84 Senzor de temperatură pentru apa caldă

Temperatură [°C]	Rezistență terminală [Ω]
-20	95 893
-16	76 385
-12	61 196
-8	49 299
-4	39 928
0	32 506
4	26 496
8	21 865
12	18 060
16	14 984
20	12 486
24	10 449
28	8 780
30	8 060

Tab. 85 Senzor pentru temperatura exterioară (la reglatoarele controlate în funcție de temperatura exterioară, accesoriu)

### 17.6 Curbă de încălzire

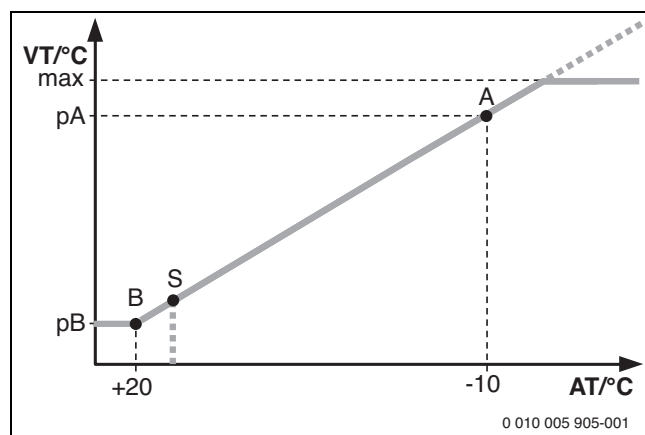


Fig. 79 Curbă de încălzire

- A Punct final (la o temperatură exterioară de - 10°C)
- AT Temperatura exterioară
- B Punct de bază (la o temperatură exterioară de + 20°C)
- MAX Temperatura maximă a turului
- pA Temperatura turului în punctul final al curbei de încălzire
- pB Temperatura turului la baza curbei de încălzire
- s Oprirea automată a încălzirii (regim de vară)
- VT Temperatură a turului

### 17.7 Valori de reglaj pentru puterea calorică

Puterea termică nominală maximă poate fi redusă până la 50 % din domeniul de putere (→funcția de service 3-b1).

Puterea termică nominală minimă poate fi mărită până la 50 % din domeniul de putere (→funcția de service 5-A3).

#### 17.7.1 GB122-24 KD

Gaz metan H			
Putere calorică $H_{S(0\text{ }^{\circ}\text{C})}$ [kWh/m <sup>3</sup> ]			11,2
Putere calorică $H_{i(15\text{ }^{\circ}\text{C})}$ [kWh/m <sup>3</sup> ]			9,5
Afișaj [%]	Putere [kW]	Solicitare [kW]	Cantitate de gaz [l/min la $T_V/T_R = 80/60\text{ }^{\circ}\text{C}$ ]
82	24,00	24,50	41,90
80	23,40	23,90	40,90
75	21,90	22,41	38,30
70	20,50	20,91	35,80
65	19,00	19,42	33,20
60	17,50	17,93	30,70
55	16,10	16,43	28,10
50	14,60	14,94	25,50
45	13,10	13,45	23,00
40	11,70	11,95	20,40
35	10,20	10,46	17,90
30	8,80	8,96	15,30
25	7,30	7,47	12,80
20	5,80	5,98	10,20
15	4,40	4,48	7,70
10	3,00	3,07	5,50

Tab. 86 GB122-24 KD: valori de reglaj pentru gaz metan

Afișaj [%]	Propan		Butan	
	Putere [kW]	Solicitare [kW]	Putere [kW]	Solicitare [kW]
82	24,00	24,50	27,40	28,00
80	23,40	23,90	26,80	27,30
75	21,90	22,41	25,10	25,60
70	20,50	20,91	23,40	23,90
65	19,00	19,42	21,70	22,20
60	17,50	17,93	20,00	20,50
55	16,10	16,43	18,40	18,80
50	14,60	14,94	16,70	17,10
45	13,10	13,45	15,00	15,40
40	11,70	11,95	13,30	13,70
35	10,20	10,46	11,70	12,00
30	8,80	8,96	10,00	10,20
25	7,30	7,47	8,30	8,50
20	5,80	5,98	6,70	6,80
15	4,40	4,48	5,00	5,10
10	3,00	3,07	3,60	3,70

Tab. 87 GB122-24 KD: valori de reglaj pentru gaze lichificate







# Buderus

Robert Bosch S.R.L.  
Departamentul Termotehnică  
Str. Horia Măcelariu 30-34  
013937 București  
ROMANIA

Tel.: +40-21-4057500  
Fax: +40-21-2331313

[www.buderus.ro](http://www.buderus.ro)